



БИТОВИ БОЙЛЕРИ MB S1

Стенни бойлери за домакинството
Вместимост 80, 100, 120 литра

Предимства

Високоэффективна топлоизолация с твърд PU - дебелина 20 mm и естетична метална обшивка в цвят RAL 9003

Водосъдържател с покритие от титаниев емайл, изработен от нисковъглеродна стомана, съгл. DIN 4753-3 или неръждаем водосъдържател

Два магнезиеви анода за защита на водосъдържателя от корозия, съгласно DIN 4753-6 на всички емайлirани модели

Електрически нагревател

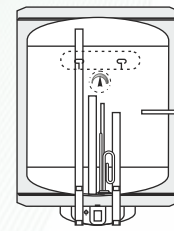
Температурен индикатор

Издължена форма, щадяща пространство

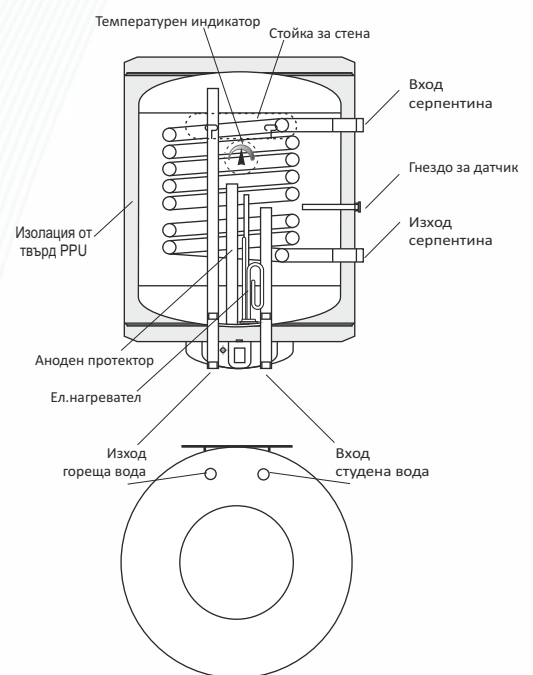
Двойна термична защита и предпазен клапан, настроен на 8 бара

Серпентина за свързване с допълнителен топлинен източник

Голяма топлообменна площ на серпентината за постигане на максимална ефективност



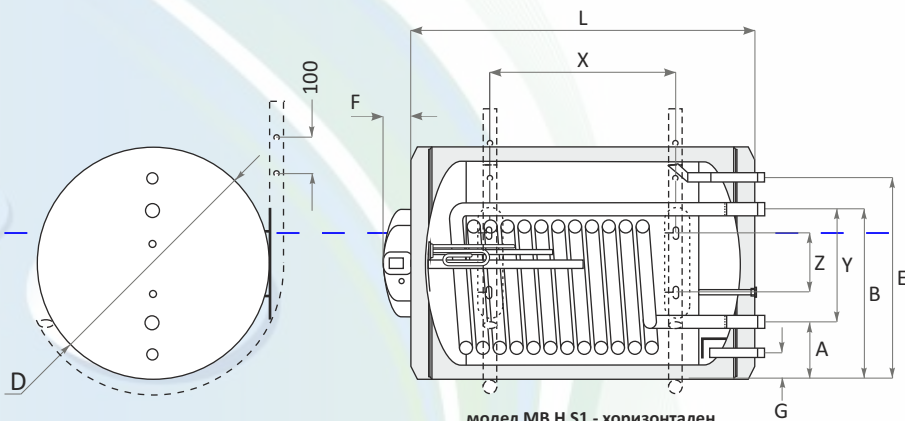
модел MB V EL



модел MB V S1

SUNSYSTEM®

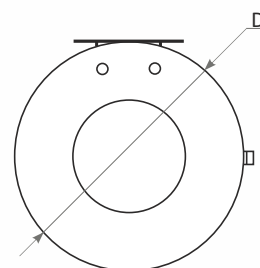
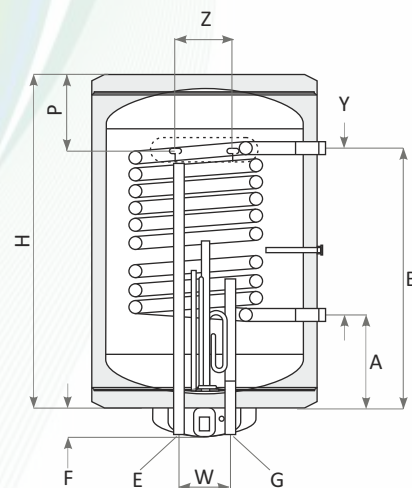
Energy from the sun



модел MB H S1 - хоризонтален

Технически характеристики:

Модел		MB 80 V/H S1	MB 100 V/H S1	MB 120 V/H S1	
Вместимост	l	80	100	120	
Височина (Дължина) / Дълбочина	mm	800 (800)/460	960 (960)/460	1120 (1120)/460	
Диаметър D	mm	ø 440	ø 440	ø 440	
Раб.налягане / макс. температура	bar/°C	8/95	8/95	8/95	
Налягане на изпитване на бойлера	bar	13	13	13	
Топлообменна повърхност	m ²	0.4	0.53	0.53	
Серпентина	Вместимост	l	2.04	2.70	
	Продължителна мощност по DIN 4708; 80/60/45 °C	kW m ³ /h	8.2 0.20	9 0.22	9 0.22
	NL – мощностен коеф. при 60°C		1	1.3	1.3
	Загуба на налягане Др	mbar	50	55	55
Раб.налягане / макс. температура на серпентината	bar/°C	16/110	16/110	16/110	
Налягане на изпитване на серп.	bar	25	25	25	
Температурен индикатор		✓	✓	✓	
Аноден протектор		✓	✓	✓	
Мощност ел. нагревател	kW	2/3	2/3	2/3	
Изход серпентина	A	R ³ / ₄ " 140 (100)	R ³ / ₄ " 140 (100)	R ³ / ₄ " 140 (100)	
Вход студена вода	G	R ¹ / ₂ " (45)	R ¹ / ₂ " (45)	R ¹ / ₂ " (45)	
Вход серпентина	B	R ³ / ₄ " 425 (350)	R ³ / ₄ " 540 (350)	R ³ / ₄ " 540 (350)	
Изход гореща вода	E	R ¹ / ₂ " (356)	R ¹ / ₂ " (356)	R ¹ / ₂ " (356)	
Размер H (L)	mm	740 (740)	900 (900)	1060 (1060)	
Размер F	mm	60 (60)	60 (60)	60 (60)	
Размер W	mm	120	120	120	
Размер P	mm	180	180	180	
Размер X	mm	(380)	(540)	(700)	
Размер Y	mm	287 (250)	400 (250)	400 (250)	
Размер Z	mm	240 (240)	240 (240)	240 (240)	
Тегло Емайл/CrNi	kg	63/45	68/-	76/58	



модел MB V S1 - вертикален

NES Ltd.

Шумен 9700, бул. Мадара 12
 тел: 054/ 874 546, факс: 054/ 874 556
 e-mail: ftrade@sunsystem.bg
www.sunsystem.bg

Дистрибутор:

* Информацията в скоби се отнася за хоризонталните модели

Информацията в този документ е възможно да съдържа неточности и подлежи на редакция без предизвестие.