

**БИТОВИ ВОДОНАГРЕВАТЕЛИ
С МИГНОВЕНО ДЕЙСТВИЕ**
фамилия

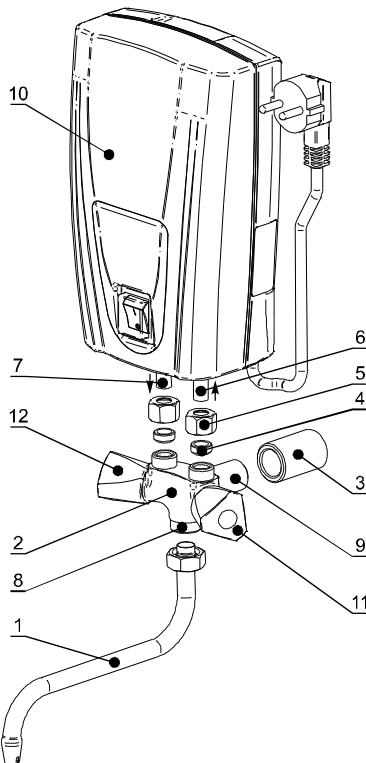


**ТЕХНИЧЕСКО ОПИСАНИЕ
ИНСТРУКЦИЯ ЗА МОНТИРАНЕ, ПОЛЗВАНЕ И
ПОДДЪРЖАНЕ
ГАРАНЦИЯ И ГАРАНЦИОННИ УСЛОВИЯ**

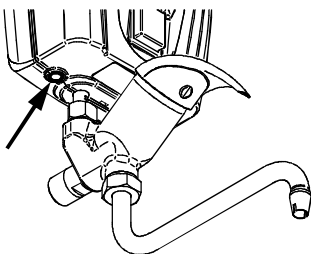
ПРЕДУПРЕЖДЕНИЕ! Преди монтиране и ползване на водонагревателя, прочетете внимателно тази инструкция!

Фиг. 1

- 1 - Лебедка
- 2 - Смесителна батерия
- 3 - Муфра 1/2" от водопровода за студена вода. Не е част от комплектността на уреда.
- 4 - Уплътнители
- 5 - Гайки 3/8"
- 6 - Входяща тръба на уреда
- 7 - Изходяща тръба на уреда
- 8 - Изходящ отвор на смесителната батерия.
- 9 - Входящ отвор на смесителната батерия. Нипел 1/2".
ВНИМАНИЕ! Към този изход се монтира САМО и ЕДИНСТВЕНО лебедката от комплекта!
- 10 - Входящ отвор на смесителната батерия. Нипел 1/2".
Свързва се към водопровода за студена вода.
- 11 - Водонагревател
- 12 - Врътка на крана за студена вода - синя маркировка



Фиг. 2



| Параметри | Модел | E41 | E51 | E71 | E42 | E52 | E72 |
|--|-------|---|---|---|---|---|---|
| Вид смесителна батерия | | Смесител с две врътки | | | Керамичен смесител с една ръкохватка | | |
| Предназначение | | За мивка | | | | | |
| Номинално напрежение [V] | | 230 V~ | | | | | |
| Номинална мощност [W] | | 3500 | 5000 (3500+1500) | 6500 (3500+3000) | 3500 | 5000 (3500+1500) | 6500 (3500+3000) |
| Тип на уреда | | Със свободно изтичане (с отворен изход) | | | | | |
| Номинално налягане [MPa] | | 0 | | | | | |
| Номинално налягане на водата във водопроводната мрежа [MPa] | | 0,2-0,8 | | | | | |
| Температура на изтичащата вода при пълна мощност и температура на входящата вода 12 °C | | 59,5 °C при дебит 1 l/min; 43,5 °C при дебит 1,5 l/min | 68,5 °C при дебит 1,2 l/min; 46 °C при дебит 2 l/min | 71 °C при дебит 1,5 l/min; 56 °C при дебит 2 l/min | 59,5 °C при дебит 1 l/min; 43,5 °C при дебит 1,5 l/min | 68,5 °C при дебит 1,2 l/min; 46 °C при дебит 2 l/min | 71 °C при дебит 1,5 l/min; 56 °C при дебит 2 l/min |
| Габаритни размери [mm] | | 232x145x85 | | | | | |

Стойностите в таблицата са приблизителни.

Производител: ЕЛДОМИНВЕСТ ООД, гр. Варна, 9009, бул. „Владислав Варненчик“ 275А
 Факс: 052 500347, Продажби: 052 502109, „Техносервис Елдом“ ООД: 052 502113
 www.eldominvest.com, mail@eldominvest.com, service@eldominvest.com

БЕЗОПАСНОСТ, ОСНОВНИ ИЗИСКВАНИЯ

Преди да пристъпите към монтиране и пускане в действие на водонагревателя е задължително да се запознаете с пълния текст на тази книжка. Тя е предназначена да Ви запознае с водонагревателя, с правилата за правилното и безопасното му ползване, с минималните необходими дейности по поддържането и обслужването му. Освен това, ще трябва да предоставите тази книжка за ползване от правоспособните лица, които ще монтират и евентуално ремонтират уреда в случай на повреда. Монтирането на водонагревателя и проверката на функционалността му не са гаранционно задължение на продавача и/или производителя.

Запазете тази книжка на подходящо място за бъдещото ѝ ползване. Спазването на правилата, описани в нея е част от мерките за безопасно ползване на уреда и е едно от гаранционните условия.

ВНИМАНИЕ! Водонагревателят е предназначен за ползване само за битови цели, в домакинството и служи за затопляне на вода от общата водопроводна мрежа, чиито състав и показатели са в обхвата на определените от наредбите стойности, свързани със законодателството за водите.

ВНИМАНИЕ! Водонагревателят трябва да се монтира и ползва съгласно изискванията на тази инструкция само в помещения без минусови температури, с нормална противопожарна обезопасеност и в условия, отговарящи на степента на защитата му против проникване на вода. В противен случай ще се предизвика дефектиране на уреда, което може да представлява опасност и което поради това, че не е спазена тази инструкция за монтиране и ползване няма да бъде в обхвата на гаранционните задължения на производителя или търговеца.

ВНИМАНИЕ! Монтирането на водонагревателя и свързването му към водопроводната инсталация се извършва само от правоспособни лица в съответствие с изискванията на инструкциите от тази книжка и актуалните местни норми. Налягането на водата във водопровода трябва да бъде не по-малко от 0,2 МРа и не по-голямо от 0,8 МРа.

ВНИМАНИЕ! Водонагревателят се свързва САМО към предоставената или препоръчаната от производителя смесителна батерия! Ползването на друг смесител Е ЗАБРАНЕНО!

ПРЕДУПРЕЖДЕНИЕ! Забранява се монтирането към изхода на смесителя на каквато и да е комплектовка или водопроводна част, различна от предоставената от производителя лебедка (отливна тръба)!

ВНИМАНИЕ! Свързването на водонагревателя към електрическата инсталация се извършва само от правоспособни лица в съответствие с изискванията на инструкциите в тази книжка и нормативните документи. Уредът трябва да бъде правилно свързан както към тоководещите жила, така и към защитния контур! Не свързвайте уреда към електрическата инсталация

преди да напълните водосъдържателя му с вода! Неизпълнение на тези изисквания ще направи уреда опасен, при което е забранено ползването му!

ПРЕДУПРЕЖДЕНИЕ! ЗАДЪЛЖИТЕЛНО е в електрическия контур на помещението, предназначен за водонагревателите със захранващ шнур без щепсел, да се монтира такова устройство, което в условията на свръхнапрежение категория III осигурява пълно разединяване на всички полюси. Проводниците от токовия кръг между устройството и входящите електрически клеми на водонагревателя не трябва да се прекъсват от друг прекъсвач или предпазител.

ПРЕДУПРЕЖДЕНИЕ! Този уред може да бъде използван от деца не по-малки от 3-годишна възраст и лица с ограничени физически, сетивни или умствени способности, или с недостатъчен опит и познания, ако те са наблюдавани или инструктирани относно използването на уреда по безопасен начин и разбират свързаните с това опасности. Децата не трябва да си играят с уреда. Почистването и обслужването от потребителя не трябва да се извършва от деца, освен ако те не са под наблюдение.

ПРЕДУПРЕЖДЕНИЕ! При ползването на уреда има опасност от изгаряне с гореща вода!

ПРЕДУПРЕЖДЕНИЕ! Не докосвайте уреда и неговото управление с мокри ръце или ако сте боси, или стъпили на мокро място!

ПРЕДУПРЕЖДЕНИЕ! При ползване на уреда е ЗАБРАНЕНО да се запушва лебедката така, че да се намалява дебита на протичащата вода, защото по този начин ще предизвикате повишаване на водното налягане във водосъдържателя, а това може да доведе до задействане на вградения предпазен клапан.


ВНИМАНИЕ! Периодично трябва да се проверява за евентуално намаляване на сечението на лебедката, предизвикано най-вероятно от отлагане на варовик. При констатиране на такова, варовикът трябва внимателно да бъде отстранен.

ПРЕДУПРЕЖДЕНИЕ! При повреда на захранващия шнур и/или щепсела, обърнете се към най-близката, оторизирана от производителя или продавача, сервисна фирма, защото шнурът с щепсела трябва да бъде заменен от производителя, от негов сервисен представител или от лице с подобна квалификация, за да се избегне опасност.

ПРЕДУПРЕЖДЕНИЕ! При вероятност от понижаване на температурата в помещението, където е водонагревателят, под 0 °C е задължително водата от водосъдържателя му да се източи – виж раздел „Поддържане и профилактика на уреда“. ЗАБРАНЕНО Е включването на уреда при съмнение, че водата в него е замръзнала.

ОПАЗВАНЕ НА ОКОЛНАТА СРЕДА

Този уред е маркиран в съответствие с Директивата за отпадъците от електрическо и електронно оборудване (WEEE). Когато се погрижите, след изчерпване на работния му ресурс, този уред да бъде изхвърлен по правилния начин, Вие ще помогнете за предотвратяване на възможни негативни последици за околната среда и здравето на хората.

Символът  върху уреда или върху документите, приложени към уреда показва, че този уред не трябва да се третира като битов отпадък. Вместо това той трябва да се предаде в специализиран пункт за рециклиране на електрическо и електронно оборудване. При изхвърлянето му спазвайте местните норми за изхвърляне на отпадъци. За по-подробна информация за третирането, възстановяването и рециклирането на този уред се обърнете към Вашата местна градска управа, към Вашата служба за изхвърляне на битови отпадъци или към магазина, от който сте закупили уреда.

ТЕХНИЧЕСКО ОПИСАНИЕ

Водонагревателят е предназначен за ползване в битови условия, в домакинствата, свързва се към общата водопроводна инсталация за студена вода и осигурява затоплена вода за миене само за мястото (мивката), където е монтиран. Високата ефективност на уреда се дължи и на това, че водата се затопля в момента на протичането ѝ през водосъдържателя.

Водонагревателите са три основни модела с по две модификации на всеки:

- Модел E41 – със смесителна батерия с две ръкохватки и мощност 3,5 kW;
- Модел E42 – с керамична смесителна батерия с една ръкохватка и мощност 3,5 kW;
- Модел E51 – със смесителна батерия с две ръкохватки и мощност 5 kW;
- Модел E52 – с керамична смесителна батерия с една ръкохватка и мощност 5 kW.
- Модел E71 – със смесителна батерия с две ръкохватки и мощност 6,5 kW;
- Модел E72 – с керамична смесителна батерия с една ръкохватка и мощност 6,5 kW.

На Фиг. 1 е показан общият вид на водонагревател E41. Производителят си запазва правото за промени в общия вид на водонагревателя и комплектите, при запазване на безопасността и функционалността на уреда.

МОНТИРАНЕ (СВЪРЗВАНЕ) НА УРЕДА КЪМ ВОДОПРОВОДНАТА ИНСТАЛАЦИЯ

Монтирането на водонагревателя и смесителната батерия се извършва в следната последователност – гледайте Фиг. 1:

- Смесителната батерия (2) се завива към муфата (3) на водопровода за студена вода. Муфата не е част от комплектността на уреда. За осигуряване на херметичността на съединението може да се ползва тефлонова лента или друг подходящ неин заместител. За затягането се ползва подходящ за шлица на батерията гаечен ключ. След завиването и затягането на съединението, батерията трябва да бъде в хоризонтално положение така, че след монтиране към нея на водонагревателя, последният да е във вертикално положение с тъбите си надолу.
- Към изхода на смесителната батерия САМО и ЕДИНСТВЕНО се монтира лебедката (1) от комплекта.

ПРЕДУПРЕЖДЕНИЕ! При нарушаване на това изискване, ще влошите безопасността и функционалността на уреда!

- От батерията се развиват гайките 3/8" (5) и се изваждат уплътнителите (4).

- Върху тръбите на водонагревателя се поставят гайките (5), а след това и уплътнителите (4).
- Водонагревателят се взема с ръце и тръбите му внимателно се поставят в отворите на смесителната батерия. Тръбите на водонагревателя трябва да опрат в дъното на отворите на батерията. Тръбата със стрелка към уреда трябва да бъде в дясно, а тази със стрелка към батерията – в ляво.
- Докато с една ръка се придържа водонагревателя, с другата ръка се завиват гайките 3/8" към батерията. Да се внимава за правилното и равномерно влизане на уплътнителите.
- Гайките 3/8" се затягат внимателно с гаечен ключ. Да се внимава, да не се презатегнат съединенията.

Водосъдържателят на водонагревателя се напълва с вода, като червеният кран (вдясно) се завърти в посока обратна на движението на часовниковата стрелка до край (при батерията с две врътки) или ръкохватката се завърти надясно и нагоре (при керамичната батерия). Изчаква се докато от лебедката потече силна и плътна струя вода. След това червеният кран се затваря – завърта се по посока на движението на часовниковата стрелка до край (при батерията с две врътки) или ръкохватката се завърта надолу (при керамичната батерия). Поради това, че уредът е с отворен изход (водосъдържателят е постоянно свързан с атмосферата през изходящата си тръба), след затварянето на крана е възможно от лебедката да доизтече известно количество вода докато се изпразни изходящата система на водонагревателя. Това не е дефект и количеството изтичаща вода е минимално.

ПРЕДУПРЕЖДЕНИЕ! Ненапълването на водосъдържателя с вода ще предизвика дефектиране на водонагревателя.

ПРЕДУПРЕЖДЕНИЕ! Последствията, предизвикани от неспазването на изискванията на този раздел, не са в обхвата на гаранционните задължения на производителя и продавача и са за сметка на неспазалия изискванията на тази инструкция.

СВЪРЗВАНЕ КЪМ ЕЛЕКТРИЧЕСКАТА ИНСТАЛАЦИЯ

Проточните водонагреватели са със степен на защита срещу поражения от електрически ток Клас I.

Токовият кръг от електрическата инсталация, към който ще бъде свързан уреда, трябва да е трипроводен – фазов, неутрален и защитен проводници. Всички краища на проводниците от токовия кръг за уреда трябва да бъдат правилно свързани в главното захранващо ел. табло и в точката на пръсединяване на водонагревателя към електрическата инсталация. Защитният проводник на инсталацията не трябва никъде да бъде прекъсван по пътя си от уреда до главното захранващо ел. табло. Сечението на проводниците от токовия кръг и големината на предпазителя са изяснени по-долу.

Електрическата инсталация в помещението, където ще бъде монтиран водонагревателя, трябва да е изградена в съответствие с изискванията на действащите наредби.

Моделу „E41“ и „E42“ са с фабрично присъединен към уреда захранващ шнур с щепсел. Последният е комбиниран тип „Шуко“-френски тип Свързването на уреда към електрическата инсталация се извършва, като щепселът на захранващия шнур се присъедини към изправен и правилно свързан контакт със защитни пластини тип „Шуко“ или френски тип (със защитен щифт). Контактът трябва да е разположен на такова място, че да бъде предпазен от евентуално напръскване или обливане с течности, от кондензиране на влага по него и по присъединения към него щепсел, и така, че да бъде лесно достъпен след монтирането на водонагревателя в работното му положение. Проводниците от електрическата инсталация до контакта трябва да

бъдат със сечение най-малко 2.5 mm² всеки. Предпазителят във фазовият контур трябва да бъде 16 А.

Моделу „E51“ „E52“ „E71“ и „E72“ са с фабрично присъединен към уреда трипроводен захранващ шнур без щепсел.

- Сечението на всеки от проводниците в захранващия шнур на **моделу „E51“ и „E52“** е 2,5 mm².
- Сечението на всеки от проводниците в захранващия шнур на **моделу „E71“ и „E72“** е 4 mm².
- Краищата на проводниците от захранващия шнур се свързват към инсталационен контакт от електрическата инсталация на помещението. Мястото на инсталационния контакт трябва да бъде така подбрано, че той да бъде предпазен от евентуално напръскване или обливане с течности, от кондензиране на влага по него и по присъединения към него захранващ шнур.
- Проводниците от електрическата инсталация в помещението, която захранва водонагревателите **моделу „E51“ и „E52“**, трябва да бъдат със сечение най-малко 2,5 mm² всеки, а предпазителят във фазовия кръг – 25 А.
- Проводниците от електрическата инсталация в помещението, която захранва водонагревателите **моделу „E71“ и „E72“**, трябва да бъдат със сечение най-малко 4 mm² всеки, а предпазителят във фазовия кръг – 35 А.

ПРЕДУПРЕЖДЕНИЕ! ЗАДЪЛЖИТЕЛНО Е проводниците на захранващия шнур на водонагревателя да се свържат в инсталационния контакт както следва:

- Кафяв проводник на шнура към фазовия проводник от електрическата инсталация
- Син проводник на шнура към неутралния проводник от електрическата инсталация
- Зеленожълт проводник на шнура към защитния проводник (заземен контур) от електрическата инсталация

ПРЕДУПРЕЖДЕНИЕ! ЗАДЪЛЖИТЕЛНО е в електрическия контур на помещението, захранващ водонагреватели модели „E51“, „E52“, „E71“ и „E72“, да се монтира такова устройство, което в условията на свръхнапрежение категория III осигурява пълно разединяване на всички полюси. Проводниците от токовия кръг между устройството и входящите електрически клеми на водонагревателя не трябва да се прекъсват от друг прекъсвач или предпазител.

ПРЕДУПРЕЖДЕНИЕ! При свързването на водонагревателя към електрическата мрежа е задължително правилното му присъединяване към неутралния и защитния проводници на електрическата инсталация. Неспазването на това изискване ще влоши безопасността на уреда, при което е забранено ползването му.

ПРЕДУПРЕЖДЕНИЕ! Неспазването на изискванията за свързване към електрическата инсталация може да доведе до намаляване безопасността на уреда, при което е забранено той да се ползва. Последствията не са в обхвата на гаранционните задължения на производителя и продавача и са за сметка на неспазилите изискванията на тази инструкция.

Проверката на електрическата инсталация и свързването на водонагревателя към нея се извършва само от правоспособни лица.

ВНИМАНИЕ! Монтираният и свързан с водопроводната и електрическата мрежа водонагревател трябва да се пусне в експлоатация като се изпита за функционалност. Монтирането, свързването на уреда и изпитването за функционалност трябва да се извърши само от правоспособно лице. Тези дейности не са гаранционни задължения на производителя или търговеца и не са предмет на гаранционното обслужване.

ПОЛЗВАНЕ НА УРЕДА

Водонагревателят може да се включи в работен режим САМО след като предварително е напълнен с вода. **ПРОВЕРЕТЕ!** Проверката се извършва, като при изключени нагреватели (натиснати са краищата на клавишите на ключа с маркировка „0“) се завърти червения кран на смесителната батерия в посока обратна на часовниковата стрелка (положение отворено, при батерията с две врътки) или ръкохватката се завърти надясно и повдигне нагоре (при керамична батерия). Изчаква се до протичането на плътна струя вода.

ПРЕДУПРЕЖДЕНИЕ! Ако от лебедката не протече вода, има вероятност системата да е запушена. В такъв случай се забранява ползването на уреда – вижте раздел „Поддържане и профилактика“.

Включването в работен режим на напълнен с вода и свързан към електрическата инсталация водонагревател се извършва със отваряне на червения кран на смесителя с две врътки или със завъртането надясно и повдигането нагоре на ръкохватката на керамичната батерия.

- При ключ в изключено положение, край на клавиша с маркировка „0“ е натиснат, от лебедката на смесителната батерия ще тече студена вода.
- При ключ във включено положение, край на ключа с маркировка „I“ и/или „II“ е натиснат, при завъртане на червения кран, след достигане на определен дебит на изтичащата вода, сигналната лампа в клавиша ще светне и ще се включи нагревателят. Водата стабилизира температурата си след около 15-30 s.
- При ключ във включено положение, чрез завъртане на червения кран на батерията с две врътки в едната или другата посока или чрез завъртането надясно и повдигането или свалянето на ръкохватката на керамичната батерия се подбира оптималната за случая температура на водата.

ЗАБЕЛЕЖКА! За настройване на температурата на водата препоръчваме да използвате само червения кран. При по-малък дебит на водата, температурата е по висока, а при по-голям дебит – температурата се понижава. Синият кран се използва предимно, когато потребявате само студена вода.

При моделите водонагреватели „E51“, „E52“, „E71“ и „E72“ температурата на водата може допълнително да се регулира, като се включва единия или и двата нагревателя с помощта на двуклавишния ключ (маркировки „I“ и „II“ на клавишите). Клавишът с маркировка „I“ включва основния нагревател на уреда – този, с по-голямата мощност. Клавишът с маркировка „II“ включва допълнителния нагревател, служещ за повишаване на общата мощност на уреда. Ако се включи само допълнителният нагревател е възможно, да не бъде постигната желаната температура на затоплената вода.

Във водонагревателя е вграден термоограничител против превишаване температурата на водата над определена граница. При достигане на температурата на водата до нея, ограничителят изключва нагревателите и след понижаването ѝ, ги включва отново.

При всички водонагреватели е възможно при силно понижаване на дебита на преминаващата през уреда вода вграденият хидравличен прекъсвач да изключи нагревателите. С увеличаване силата на протичащата вода нагревателите ще се включат отново.

След приключване ползването на топла вода от уреда, затворете червения кран, превключете клавиша/клавишите на ключа в положение „0“ и изчакайте водата от лебедката да се доизтече.

ПОДДЪРЖАНЕ И ПРОФИЛАКТИКА НА УРЕДА

В уреда е вграден специален клапан, предпазващ конструкцията от евентуално повишаване на налягането във водосъдържателя. Ако все пак възникне такава ситуация, мембраната на клапана ще се разкъса и от отвеждащата тръба на клапана ще протече вода. Отворът на тръбата на предпазния клапан е вляво от тръбите на уреда – Фиг. 2.

ПРЕДУПРЕЖДЕНИЕ! ЗАБРАНЕНО е запушването на отвора на тръбата на предпазния клапан!

При протичане на вода от отвора на тръбата на предпазния клапан е **ЗАДЪЛЖИТЕЛНО** веднага:

- Да прекратите ползването на уреда като затворите червения кран (спрете протичащата през уреда вода).
- Да превключите клавишите на ключа в изключено положение (натиснати са краищата на клавишите с маркировка „0“).
- Да изключите уреда от електрическото захранване като:
 - ☞ При модели „E41“ и „E42“ извадите щепсела на захранващия шнур от контакта.
 - ☞ При модели „E51“, „E52“, „E71“ и „E72“ изключите допълнителния прекъсвач.
- Да се обърнете към най-близката оторизирана от производителя сервизна база.

За запазване качествата на уреда в районите с варовита вода Ви препоръчваме периодично, не по-рядко от веднъж годишно, да се почиства отложения по нагревателите варовик. Това се извършва само от специалисти от оторизираните от производителя сервиси, защото е свързано с разглобяване на уреда. Тази услуга не е елемент от гаранционните задължения на производителя.

При вероятност от спадане на температурата в помещението, където е монтиран водонагревателят под 0 °С, водата във водосъдържателя му трябва да се източи като:

- Изключват се електрическите нагреватели чрез ключа на таблото на уреда. За допълнителна сигурност се изважда щепселът на захранващия шнур от контакта или се изключва допълнителното външно устройство.
- Отваря се кранът за топла вода на смесителя и се изчаква докато от лебедката започне да тече само студена вода.
- Водонагревателят се разединява от електрическата инсталация.
- Водонагревателят се разединява от смесителната батерия при прекъснат достъп на вода от водопровода, задържа се известно време във вертикално положение с тръбите надолу и се изчаква до пълното източване на водата от водосъдържателя на уреда.

ПРЕДУПРЕЖДЕНИЕ! При източване на водата от водосъдържателя на уреда е необходимо да се вземат всички необходими мерки за предотвратяване на щети от изтеклата от него вода.

В случай, че от входящата тръба на уреда не протече вода е необходимо, да се обърнете към най-близкия оторизиран сервиз за отстраняване на запушилите системата частици (най-вероятно варовик).

Външната обвивка и пластмасовите части на водонагревателя могат да се почистват само при използването на леко навлажнена мека памучна тъкан, без използването на агресивни и/или абразивни вещества и препарати. Преди почистването на уреда е **ЗАДЪЛЖИТЕЛНО** той да бъде изключен от електрозахранването с помощта на допълнителното устройство за разединяване или с изваждане от контакта на щепсела на захранващия шнур. **ЗАБРАНЕНО** е почистването на уреда да се извършва с помощта на генератор на пара. Особено внимание трябва да се обърне на предотвратяване на навлажняване на светещия ключ за включване и

изключване на уреда, намиращ се на таблото му за управление. Водонагревателят може да бъде включен отново в работен режим само след пълното отстраняване на евентуалната влага.

При ползването и поддържането на уреда, пазете метализираната табелка с данните и фабричния (серийния) номер на уреда. В случай, че я разлепите от уреда, я съхранете заедно с гаранционната карта, защото само по тях може да се идентифицира закупеният от Вас продукт.

НЕИЗПРАВНОСТИ

В случай, че водонагревателят не затопля водата, проверете дали щепселът на захранващия шнур е включен в контакта, дали светещият ключ е във включено положение, дали външното устройство за разединяване е във включено положение.

В случай, че електрическото захранване е в ред и светещият ключ на уреда е във включено положение, но водата в уреда не се затопля (възможно е светещият ключ както да свети, така и да не свети), прекъснете електрическото захранване към уреда и се обадете в най-близката оторизирана сервизна фирма.

В случай, че от смесителя, при напълно отворен кран за топла вода, няма изтичане или струята на водата е по-слаба от нормалното, проверете дали не е запушена дюзата на входа на смесителя, дали частично или изцяло не е затворен спирателният кран във водопроводния клон към уреда, дали не е спряно централното водоподаване. Ако всички гореизброени са изправни, изключете уреда от електрическото захранване и се обадете в най-близката оторизирана сервизна фирма.

При повреда на смесителя и необходимост от подмяната му с нов, последният трябва да бъде от същия тип или от тип, одобрен от производителя на водонагревателя. Задължително е да се обърнете към компетентен в тази област специалист, като препоръчваме той да бъде представител на производителя, на продавача или да е оторизирана от тях сервизна фирма. *Монтирането на неподходящ и/или неодобрен смесител е опасно! ЗАБРАНЕНО Е ползването на уреда с такъв смесител!*

ГАРАНЦИЯ, ГАРАНЦИОНЕН СРОК, ГАРАНЦИОННИ УСЛОВИЯ

Гаранцията, гаранционните условия, гаранционният срок, валидността на гаранцията на закупения водонагревател и сервизните задължения на продавача и производителя в продължение на гаранционния срок на уреда са описани в гаранционната карта на уреда. При закупуването на уреда, тази карта трябва да бъде попълнена и подписана от продавача и купувача. Запазете гаранционната карта на сигурно място.

Във всички случаи са в сила и приложимите закони, наредби и другите нормативни документи, третиращи правата и задълженията на потребителя, продавача и производителя, и техните взаимоотношения, отнасящи се до закупения водонагревател, неговото монтиране, ползване, обслужване и поддържане.

Специалисти и правоспособни лица по смисъла на тази книжка с инструкции, и на гаранционната карта на закупения продукт са лицата с подходящи образование, квалификация и правоспособност, които са представители на фирма, имаща предмет на дейност и актуална практика в областта на монтирането, обслужването, поддържането и ремонтирането на битови уреди.

СПАЗВАНЕТО НА ИЗИСКВАНИЯТА НА ТАЗИ ИНСТРУКЦИЯ Е ПРЕДПОСТАВКА ЗА БЕЗОПАСНАТА РАБОТА НА ЗАКУПЕНИЯ ОТ ВАС ПРОДУКТ И Е ЕДНО ОТ ГАРАНЦИОННИТЕ УСЛОВИЯ.

ЗАБРАНЯВАТ СЕ ВСЯКАКВИ ПРОМЕНИ И ПРЕУСТРОЙСТВА ОТ СТРАНА НА ПОТРЕБИТЕЛЯ ИЛИ ОТ УПЪЛНОМОЩЕНИ ОТ НЕГО ЛИЦА В КОНСТРУКЦИЯТА НА ПРОДУКТА. ПРИ КОНСТАТИРАНЕ НА ТАКИВА ДЕЙСТВИЯ АВТОМАТИЧНО ОТПАДАТ ГАРАНЦИОННИТЕ ЗАДЪЛЖЕНИЯ НА ПРОИЗВОДИТЕЛЯ ИЛИ ПРОДАВАЧА.

В СЛУЧАЙ НА НЕОБХОДИМОСТ СЕ ОБРЪЩАЙТЕ КЪМ ОТОРИЗИРАНИТЕ ОТ ПРОИЗВОДИТЕЛЯ/ПРОДАВАЧА СЕРВИЗНИ ФИРМИ, ПОСОЧЕНИ В ПРИЛОЖЕНИЯ СПИСЪК ИЛИ НА САЙТА НА ПРОИЗВОДИТЕЛЯ И/ИЛИ ПРОДАВАЧА.

ПРОИЗВОДИТЕЛЯТ СИ ЗАПАЗВА ПРАВОТО НА КОНСТРУКТИВНИ ПРОМЕНИ БЕЗ ПРЕДИЗВЕСТИЕ, КОИТО НЕ ВЛОШАВАТ БЕЗОПАСНОСТТА НА ПРОДУКТА.

