



## БИТОВИ БОЙЛЕРИ ВВ S2

Стенни бойлери за домакинството

### Предимства

Високоэффективна топлоизолация с твърд PU - дебелина 32.5 mm и естетична метална обшивка в цвят RAL 9003

Водосъдържател със стъклокерамично покритие, изработен от стоманена ламарина S235JR, съгл. DIN 4753-3 или неръждаем водосъдържател

Два магнезиеви анода за защита на водосъдържателя от корозия, съгласно DIN 4753-6 на всички емайлирани модели

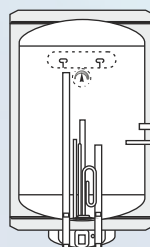
Електрически нагревател

Температурен индикатор

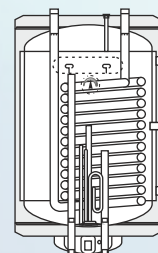
Двойна термична защита и предпазен клапан, настроен на 8 бара

Две серпентини за съчетаване на два независими топлинни източника

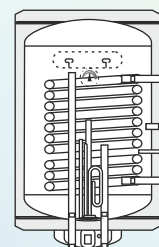
Голяма топлообменна повърхност на серпентините, осигуряваща бърз и ефективен пренос на топлина



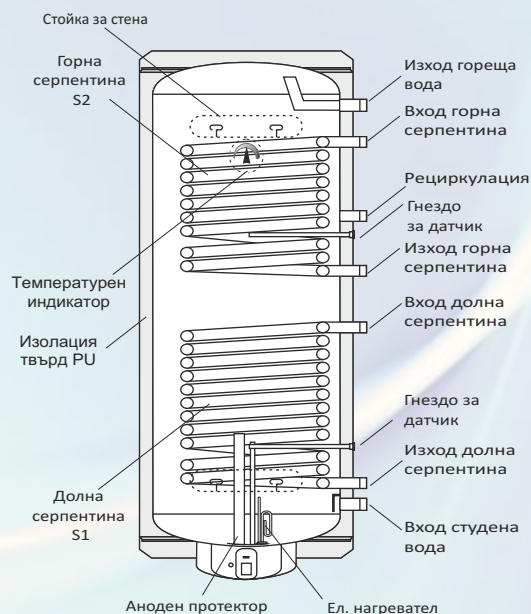
модел ВВ EL



модел ВВ S1 M



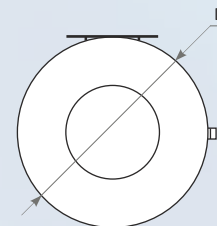
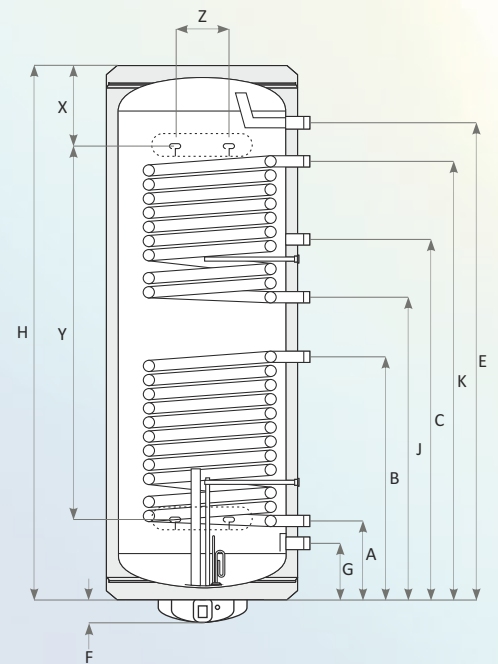
модел ВВ S1



модел ВВ V S2

## Технически характеристики:

Модел		BB 120 V S2	BB 150 V S2	BB 200 V S2
Вместимост		l	120	150
Височина / Дълбочина		mm	960 / 540	1100 / 540
Диаметър D		mm	ø 520	ø 520
Раб.налягане / макс. температура		bar/°C	8/95	8/95
Налягане на изпитване на бойлера		bar	13	13
Долна серпентина S1	Топлообменна повърхност	m <sup>2</sup>	0.4	0.4
	Вместимост на серпентината	l	2.04	2.04
	Продължителна мощност по DIN 4708; 80/60/45 °C	kW m <sup>3</sup> /h	8.2 0.20	8.2 0.20
	NL – мощностен коеф. при 60°C		1	1
	Загуба на налягане Δp	mbar	50	50
Горна серпентина S2	Топлообменна повърхност	m <sup>2</sup>	0.4	0.4
	Вместимост на серпентината	l	2.04	2.04
	Продължителна мощност по DIN 4708; 80/60/45 °C	kW m <sup>3</sup> /h	8.2 0.20	8.2 0.22
	NL – мощностен коеф. при 60°C		1	1.5
	Загуба на налягане Δp	mbar	50	50
Раб.налягане / макс. температура на серпентините		bar/°C	16/110	16/110
Налягане на изпитване на серп.		bar	25	25
Температурен индикатор			✓	✓
Аноден протектор			✓	✓
Мощност ел. нагревател		kW	2/3	2/3
Изход долна серпентина		A	R¾"/165	R¾"/215
Вход студена вода		G	R½"	R¾"/150
Вход долна серпентина		B	R¾"/381	R¾"/653
Изход горна серпентина		J	R¾"/441	R¾"/733
Рециркулация		C	-	R¾"/883
Вход горна серпентина		K	R¾"/657	R¾"/1095
Изход гореща вода		E	R½"	R¾"/1155
Размер H		mm	900	1040
Размер F		mm	60	60
Размер W		mm	120	120
Размер X		mm	230	255
Размер Y		mm	-	630
Размер Z		mm	200	200
Тегло CrNi (En)		kg	66	76
				(106)



модел BB V S2

### NES Ltd.

Шумен 9700, бул. Мадара 12  
 тел: 054/ 874 546, факс: 054/ 874 556  
 e-mail: [ftrade@sunsystem.bg](mailto:ftrade@sunsystem.bg)  
[www.sunsystem.bg](http://www.sunsystem.bg)

### Дистрибутор: