



Стоманен котел с опростен дизайн.
Лесен за експлоатация.
Конструиран е за изгаряне на твърдо гориво - дърва,
дървесни брикети клас В и въглища.
Котелът е с възможност за монтиране на пелетна,
газова или нафтова горелка.
Конструиран съгласно Европейска норма EN-303-5.



Енергийна ефективност.
Директива 2010/30/EU,
регламент 2015/1187:

Номинална топлинна
мощност, kW Клас
20 - 110 **A**



Горивен процес.	Процесът на горене се контролира от термостатичен регулатор на тягата , който е изцяло механично съоръжение с висока степен на надеждност. По този начин чрез регулиране на подавания към горивната камера въздух се постига оптимален работен режим на котела.
Котелно тяло, Водна риза. Горивна камера.	Изработено от висококачествена котелна стомана с дебелина 5 мм за горивната камера и 3 мм за водната риза. Водната риза обгръща изцяло горивната камера за максимално оползотворяване на отделената топлина. Горивната камера е с голяма топлообменна повърхност и ниско камерно съпротивление. Оребрената повърхност на горивната камера и триходовият път на димните газове подобряват топлообмена. Голямата и удобна врата на горивната камера улеснява зареждането с твърдо гориво (дължина на дървата до 60 см). Долна врата с отвор за монтиране на пелетна, газова или нафтова горелка (опционално). Сменяемата метална скара предпазва тръбната решетка от огъня.
Изолация	Устойчива на високи температури вата с дебелина 50 мм.



Елементи, осигуряващи безопасност	Термостатичен регулатор на тягата. Предпазен клапан 3 bar. Обезопасителен топлообменник - в случай на прегряване, през него протича студена вода, която понижава температурата на котела.
--------------------------------------	---



За отопление на средни и големи помещения.
Подходящ за захранване на отоплителна инсталация,
производство на битова гореща вода (БГВ).



Препоръчително гориво:



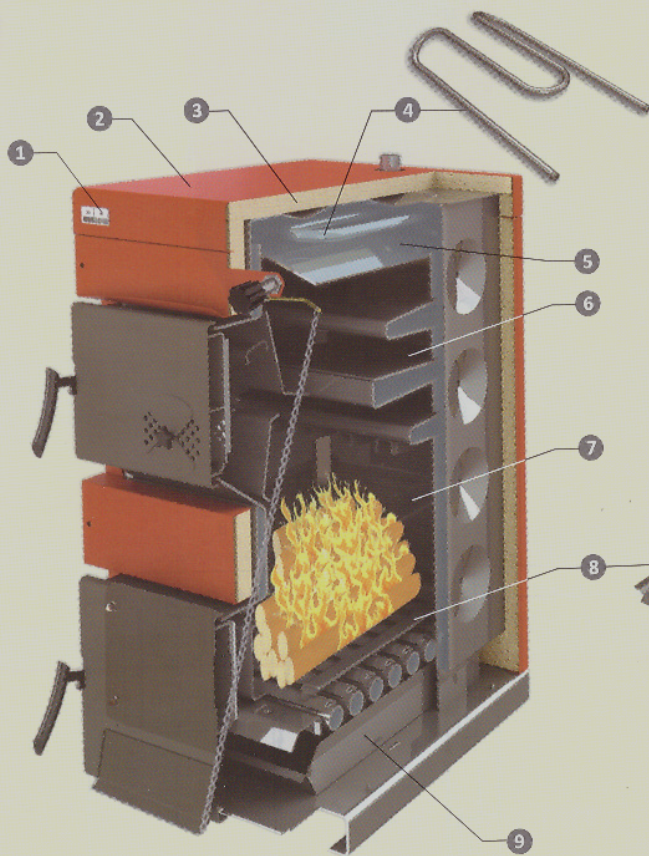
дърва, влажност 20%



дървесни брикети

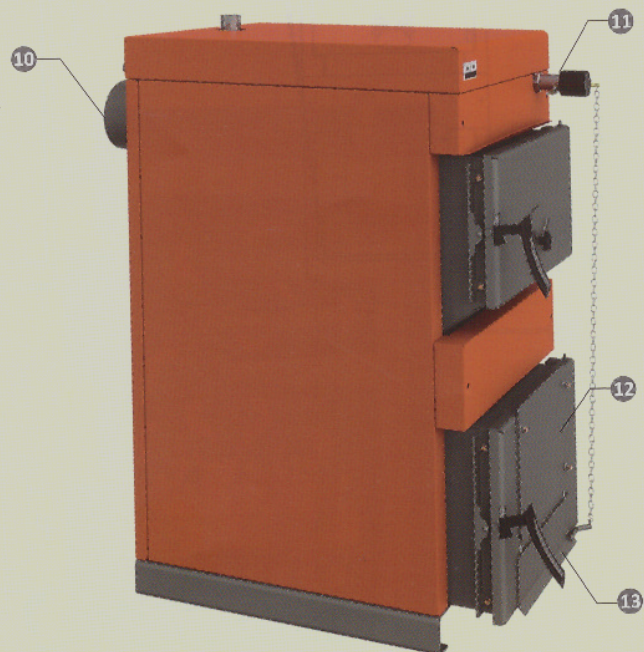


дърва + въглища



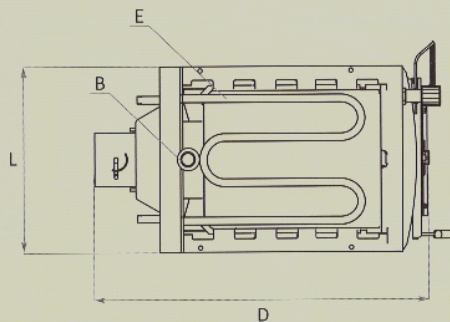
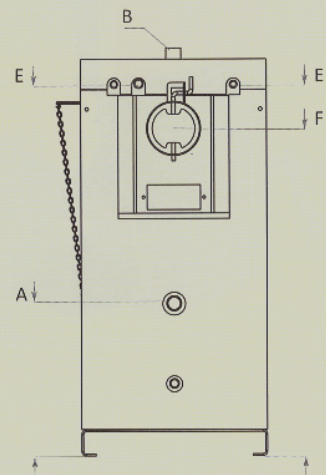
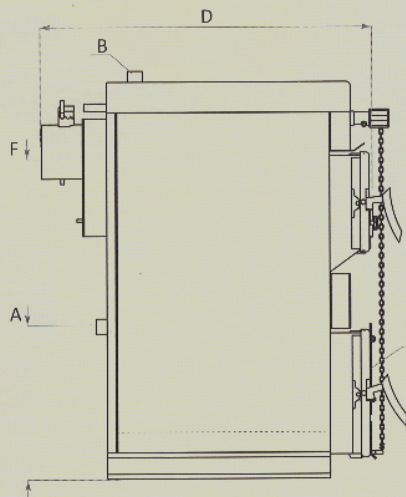
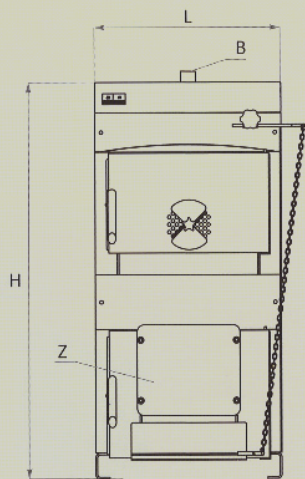
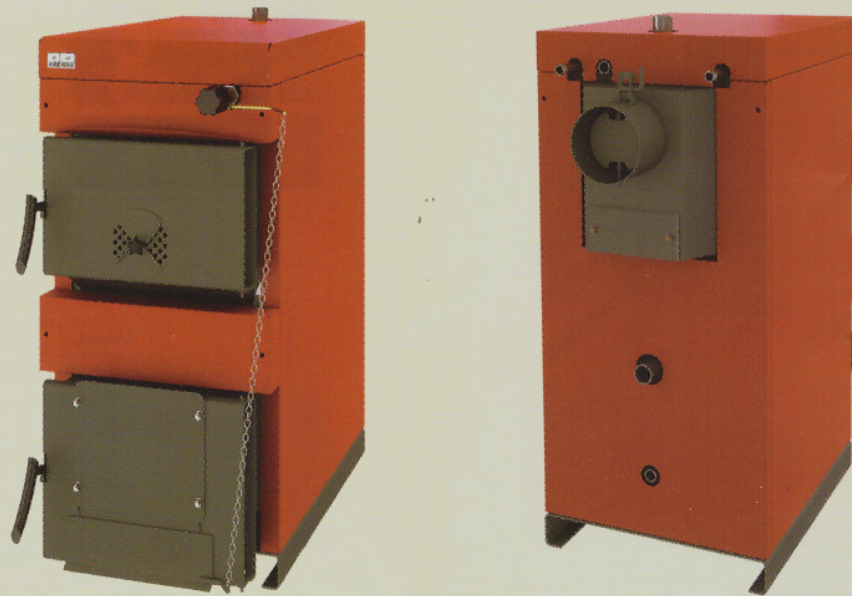
kW	Модел	Код
20	WBS 20	00081230002301
25	WBS 25	00081230002302
30	WBS 30	00081230002303
40	WBS 40	00081230002304
50	WBS 50	00081230002305
70	WBS 70	00081230002307
90	WBS 90	00081230002309
110	WBS 110	00081230002211

1. Температурен индикатор
2. Обшивка
3. Високоэффективна изолация
4. Обезопасителен теплообменник
5. Водна риза (мантел)
6. Триходов път на димните газове
7. Горивна камера
8. Метална скара
9. Контейнер за пепел и сажди
10. Комин
11. Термостатичен регулатор на тягата
12. Отвор за монтиране на горелка
13. Клапа входящ въздух





Технически характеристики.



WBS 20-110



		WBS 20	WBS 25	WBS 30	WBS 40	WBS 50	WBS 70	WBS 90	WBS 110
Номинална мощност	kW	20	25	30	40	50	70	90	110
Минимална /Максимална мощност	kW	15÷20	20÷25	25÷30	35÷40	40÷50	50÷70	70÷90	90÷110
Височина (H)	mm	1145	1145	1145	1145	1145	1285	1285	1285
Ширина (L) x Дълбочина (D)	mm	464x870	464x930	524x930	624x930	624x990	624x1110	684x1110	744x1110
Обем водна риза	L	60	75	82	96	106	134	145	162
Обем горивна камера	L	55	62	74	94	103	170	191	212
Необходима тяга на комина	Pa/mbar	16/0.16	20/0.20	21/0.21	23/0.23	24/0.24	38/0.38	47/0.47	56/0.56
Работно налягане	mbar	3	3	3	3	3	3	3	3
Вход студена вода	A, mm	Rp1¼" 450	Rp1¼" 450	Rp1¼" 450	Rp1¼" 450	Rp1¼" 450	Rp1½" 430	Rp1½" 430	Rp1½" 430
Изход гореща вода	B, mm	Rp1¼" 1165	Rp1¼" 1165	Rp1¼" 1165	Rp1¼" 1165	Rp1¼" 1165	Rp1½" 1315	Rp1½" 1315	Rp1½" 1315
Вход / изход обезопасителен топлообменник	E, mm	R½" 1072	R½" 1072	R½" 1072	R½" 1072	R½" 1072	R½" 1222	R½" 1222	R½" 1222
Кочин	F, mm	150	150	150	180	180	200	200	200
	mm	940	940	940	925	925	1050	1050	1050
Отвор за присъединяване на горелка	Z, ø mm	176	176	176	176	176	215	215	215
Работен температурен интервал	°C	65-85	65-85	65-85	65-85	65-85	65-85	65-85	65-85
Тегло	kg	231	265	278	320	340	420	459	486

Схема въздухопоток

- ① Кочин.
- ② Триходов път на димните газове.
- ③ Клапа входящ въздух. Приток на въздух

