

6 720 648 407-00.1T

Отоплителен котел за твърдо гориво

# Solid 2000 B

SFU 12/16/20/24/27/32 HNS, SFB 32/45 HNS



**BOSCH**

Ръководство за експлоатация

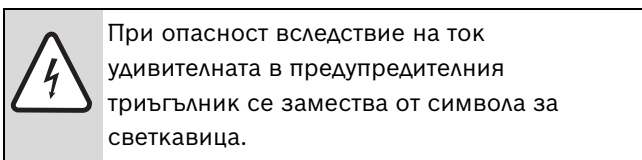
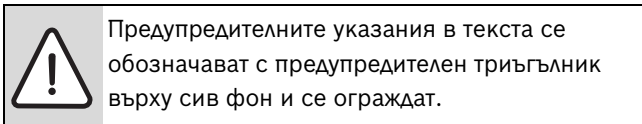
# Съдържание

<b>1</b>	<b>Обяснение на символите и указания за безопасност</b> . . . . .	<b>3</b>
1.1	Обяснение на символите . . . . .	3
1.2	Указания за безопасност . . . . .	3
<b>2</b>	<b>Данни за котела</b> . . . . .	<b>5</b>
2.1	Употреба по предназначение . . . . .	5
2.2	Стандарти, правила и директиви . . . . .	5
2.3	Указания за експлоатация . . . . .	5
2.4	Описание на продукта . . . . .	6
2.5	Използваеми горива . . . . .	6
2.6	Размери и технически данни . . . . .	7
2.6.1	Размери . . . . .	7
2.6.2	Технически данни . . . . .	8
<b>3</b>	<b>Въвеждане в експлоатация</b> . . . . .	<b>9</b>
3.1	Преди пускането в експлоатация . . . . .	9
3.2	Приточен въздух . . . . .	9
<b>4</b>	<b>Обслужване</b> . . . . .	<b>10</b>
4.1	Функция на отделните компоненти . . . . .	10
4.1.1	Клапа за разгаряне . . . . .	10
4.1.2	Настройка на клапата за отработени газове . . . . .	11
4.1.3	Първичен, вторичен и третичен въздух . . . . .	11
4.1.4	Клапа за първичен въздух . . . . .	12
4.1.5	Отвори за третичен въздух . . . . .	12
4.2	Подгряване . . . . .	13
4.3	Зареждане с гориво . . . . .	14
4.4	Раздухване на огъня . . . . .	14
4.5	Отстраняване на пепелта от котела . . . . .	15
4.6	Способност за поемане на енергия . . . . .	15
4.7	Турбулаторна ламарина . . . . .	15
4.8	Кондензация и Избягване на образуване на сажди . . . . .	16
<b>5</b>	<b>Извеждане от експлоатация</b> . . . . .	<b>17</b>
5.1	Временно изключване на котела . . . . .	17
5.2	Дългосрочно изключване на котела . . . . .	17
5.3	Котел в спиране от експлоатация в аварийна ситуация . . . . .	17
<b>6</b>	<b>Техническо обслужване и почистване</b> . . . . .	<b>18</b>
6.1	Защо е важно редовното техническо обслужване? . . . . .	18
6.2	Указания за експлозионната клапа (само типове 25 Max/27 и 32) . . . . .	18
6.3	Почистване на отоплителната инсталация . . . . .	18
6.4	Проверка и създаване на работното налягане на отоплителната инсталация . . . . .	20
6.5	Техническо обслужване на котела . . . . .	21
<b>7</b>	<b>Отстраняване на неизправности</b> . . . . .	<b>22</b>
	<b>Указател</b> . . . . .	<b>24</b>

# 1 Обяснение на символите и указания за безопасност

## 1.1 Обяснение на символите

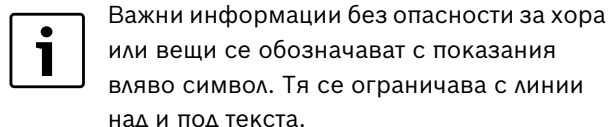
### Предупредителни указания



Сигнални думи в началото на предупредително указание обозначават начин и тежест на последиците, ако не се следят мерките за предотвратяването на опасността.

- **УКАЗАНИЕ** означава, че могат да възникнат материални щети.
- **ВНИМАНИЕ** означава, че могат да настъпят леки до средно тежки телесни повреди.
- **ПРЕДУПРЕЖДЕНИЕ** означава, че могат да настъпят тежки телесни повреди.
- **ОПАСНОСТ** означава, че могат да настъпят опасни за живота телесни повреди.

### Важна информация



### Други символи

Символ	Значение
▶	Стъпка на действие
→	Препратка към други места в документа или към други документи
•	Изброяване/запис в списък
–	Изброяване/запис в списък (2. ниво)

Табл. 1

## 1.2 Указания за безопасност

### Общи указания за безопасност

Неспазването на указанията за безопасност може да доведе до тежки наранявания – както и впоследствие до смърт, а освен това може да предизвика материални щети и замърсяване на околната среда.

- ▶ Осигурете инсталирането и първоначалното пускане в експлоатация, както и поддържането в изправност, да се извършва от оторизирана фирма.
- ▶ Осигурете приемането на инсталацията да се извърши от компетентните органи.
- ▶ Извършвайте почистване в зависимост от използването. Съблюдавайте интервалите за почистване в глава Почистване. Констатираните недостатъци да се отстраняват незабавно.
- ▶ Възлагайте извършване на почистване и техническо обслужване най-малко веднъж годишно. При това проверявайте цялата инсталация за безаварийно функциониране. Констатираните недостатъци да се отстраняват незабавно.
- ▶ Преди пускането в експлоатация на инсталацията прочетете внимателно указанията за безопасност.

### Опасност поради несъблюдаване на собствената сигурност в аварийни случаи, например при пожар

- ▶ Не поставяйте собствения си живот в опасност. Собствената безопасност е винаги на първо място.

### Повреди от грешки в обслужването

Грешки в обслужването могат да водят до телесни повреди и /или материални щети.

- ▶ Осигурете да имат достъп само лица, които компетентно могат да обслужват котела.
- ▶ Инсталиране, пускане в експлоатация, както и техническо обслужване и поддържане в изправност, трябва да се извършват само от оторизирана фирма.

**Монтаж, експлоатация**

- ▶ Възлагайте монтирането на котела само на оторизирани фирми.
- ▶ Не променяйте димоотводната система.
- ▶ Не експлоатирайте котела без достатъчно количество вода.
- ▶ По време на експлоатацията винаги дръжте затворени отворите на котела (врати, капаци за техническо обслужване отвори за вентилация).
- ▶ Използвайте само според фирмената табелка за типа на уреда разрешени за употреба горива.
- ▶ Не затваряйте или намалявайте вентилационните отвори във вратите, прозорците и стените.

**Технически преглед/Обслужване**

- ▶ Препоръка: сключете договор за техническо обслужване и инспекция с правоспособна специализирана фирма и възлагайте всяка година техническо обслужване на уреда.
- ▶ Потребителят носи отговорност за безопасността, надеждната работа и спазването на изискванията за опазване на околната среда на инсталацията.
- ▶ Обърнете внимание на указанията за безопасност в главата "Техническо обслужване и почистване".

**Оригинални резервни части**

Производителят не носи отговорност за щети, които са възникнали от резервни части, които не са доставени от него.

- ▶ Използвайте само оригинални резервни части и допълнителни принадлежности на производителя.

**Опасност чрез отравяне**

- ▶ Недостатъчният приток на въздух може да доведе до изтичане на отработени газове.
- ▶ Обърнете внимание отворите за приточен и отработен въздух да не са намалени или затворени.
- ▶ Ако незабавно не се отстрани неизправността, котелът не трябва да (продължава да) се експлоатира.
- ▶ При излизане на дим в помещението на разполагане, проветрете помещението, напуснете го и при необходимост повикайте пожарната служба.

**Опасност от изгаряне/опарване**

Горещите повърхности на отоплителния уред, съоръжението за отработени газове и тръбопроводните системи, излизания нагриващ и отработен газ, както и изтичащата от защитните устройства гореща вода, могат да доведат до изгаряния/опарвания.

- ▶ Горещите повърхности да се докосват само със съответното защитно оборудване.
- ▶ Отворете внимателно вратите на котела.

- ▶ Преди всякакви работи по котела, го оставете да се охлади.
- ▶ В близост до работещ котел не трябва да има деца без надзор.

**Опасност от щети по инсталацията поради отклонения от минималното работно налягане на комина**

При по-високи работни налягания температурата на отработените газове се повишава, поради което котелната инсталация се натоварва по-силно и може да се повреди. КПД на котела се понижава.

- ▶ Уверете се, че коминът и връзката за отработени газове отговарят на валидните предписания.
- ▶ Уверете се, че работните налягания се спазват.
- ▶ Възложете контрола на необходимото работно налягане на правоспособна специализирана фирма.

**Взривоопасни или леснозапалими материали**

- ▶ Не съхранявайте горими материали или течности в близост до котела.
- ▶ Спазвайте минималните отстояния към горими материали.

**Въздух за горене/в помещението**

- ▶ Поддържайте въздуха за горене/в помещението свободен от агресивни вещества (например халогенни въглеводороди, съдържащи хлорни или флуорни съединения). По този начин се предотвратява корозията.
- ▶ Осигурете достатъчен приток на чист въздух през отвори в атмосферата.

**Опасност от щети по инсталацията поради превишено налягане**

За да се избегнат щети от свръхналягане, по време на отопляването може да се появи вода на предпазния вентил на контура за гореща вода и на захранването с топла вода.

- ▶ В никакъв случай не затваряйте предпазните клапани.
- ▶ В никакъв случай не блокирайте контура за гореща вода.
- ▶ В никакъв случай не спирайте циркулацията на студената вода.

## 2 Данни за котела

Настоящото ръководство съдържа важна информация за безопасно и правилно пускане в експлоатация, работа и техническо обслужване на котела.

### 2.1 Употреба по предназначение

Котлите от серия Solid 2000 B са отоплителни котли за изгаряне на кафяви въглища в еднофамилни и многофамилни къщи.

За да се гарантира употребата по предназначение, трябва да се съблюдават ръководството за експлоатация, данните върху типовата табелка и техническите данни. Не се допуска инсталация на котела в предверия и коридори. Котелът трябва да бъде се монтира и експлоатира само в постоянно добре вентилирани помещения. Котелът може да се използва само за подгръване на гореща вода и индиректно производство на топла вода.

Котелът трябва да работи с минимална изходна температура 65 °C. Осигурете посредством подходящи съоръжения, тази граница на температурата да се спазва.

Допълнителна информация за целесъобразна употреба (→ Глава 2.6, стр. 7).

### 2.2 Стандарти, правила и директиви



При инсталацията и експлоатацията обърнете внимание на специфичните за страната предписания!

### 2.3 Указания за експлоатация

При експлоатацията на отоплителното съоръжение обърнете внимание на следните указания:

- ▶ Експлоатирайте котела с температура на котела от 65 °C до 95 °C и при случай контролирайте.
- ▶ Осигурете посредством подходящи съоръжения, тази граница на температурата да се спазва.
- ▶ Котелът трябва да се експлоатира само от възрастни, които са запознати с указанията и работата на котела.
- ▶ Осигурете да не пребивават деца без надзор в близост до работещ котел.
- ▶ Не палете течности и не използвайте такива за увеличаване мощността на котела.
- ▶ Пълнете пепелта в негорим съд с капак.

- ▶ Не поставяйте горими предмети или вещества (например петрол, масло) върху котела или в негова близост (в рамките на предписаните разстояния за безопасност или минимални разстояния).
- ▶ Почиствайте повърхността на котела само с меки почистващи препарати.
- ▶ Не експлоатирайте котела без шамотни тухли и предписаното работно налягане.
- ▶ Шамотните тухли трябва да се намират един до друг без разстояние.
- ▶ По време на работата не отваряйте вратата на горивната камера .
- ▶ Съблюдавайте ръководство за експлоатация.
- ▶ Потребителят на котела може единствено:
  - да пуска котела в експлоатация
  - да спира котела от експлоатация
  - да почиства котела.
 Всички други работи трябва да се извършват оторизирани сервизни предприятия.
- ▶ Инсталаторът трябва да информира потребителя на котела за обслужването и коректната безопасна работа на котела.
- ▶ При опасност от експлозия, пожар, изтекли горими газове или пари (например при лепене на линолеум, PVC и др.) не експлоатирайте котела.
- ▶ Обърнете внимание на горимостта на строителните материали.

## 2.4 Описание на продукта

Котелът се състои от:

- Регулатор на горене
- Клапа за първичен въздух
- Врата за пепел
- Лост за задвижване на скарата
- Лост за пълнене на клапите
- Термометър/ манометър

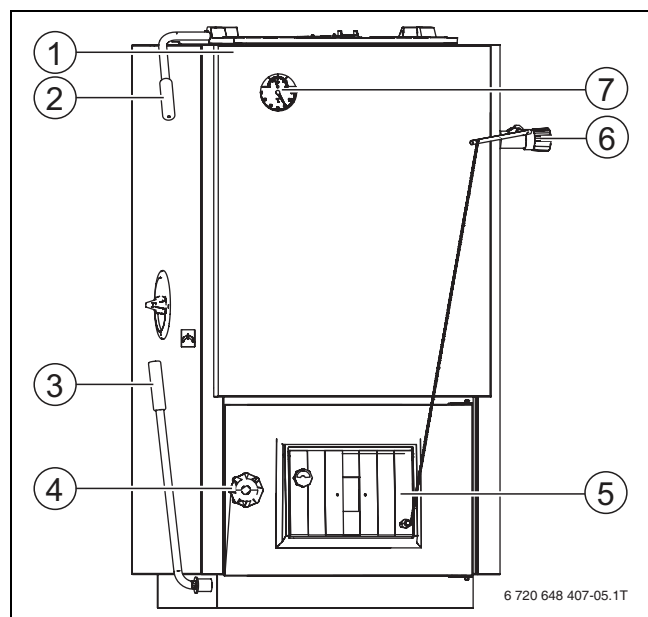
Чрез терморегулаторасе настройва желаната температура на котелната вода и тя се ограничава на тази максимална стойност.

С клапата за първичен въздух (свързана с регулатора на горене) се управлява притокът на въздух.

Зад вратата за пепелта се намира кутията за пепелта. При раздвижване на лоста за скарата пепелта пада в кутията.

През клапата за пълнене се допълва гориво. В студено състояние котелът може да се почиства оттук.

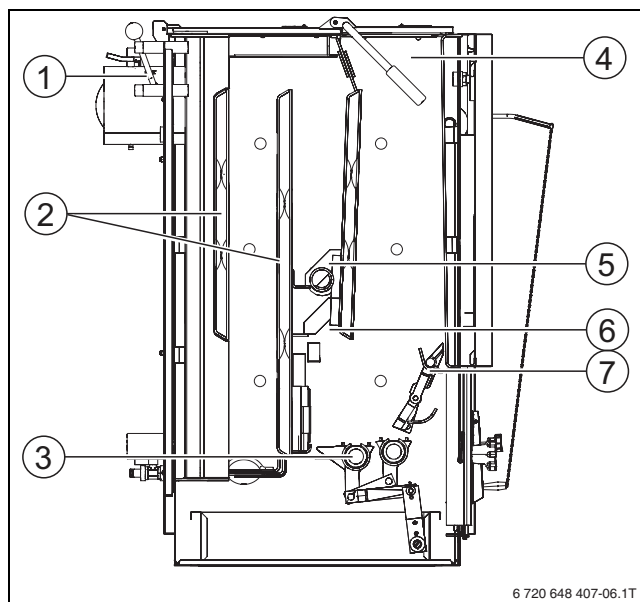
Термометърът/ манометърът показва температурата в котела и налягането на водата.



Фиг. 1 Solid 2000 B (HNS)

- 1 Котел вкл. облицовка
- 2 Лост за пълнене на клапите
- 3 Лост за задвижване на скарата
- 4 Врата за пепел
- 5 Клапа за първичен въздух
- 6 Регулатор на горене
- 7 Термометър/ манометър

Фиг. 2 показва съществени вътрешни части и области на котела.



Фиг. 2 Изображение в разрез, тук например тип 24

- 1 Клапа за разгаряне
- 2 Отопителни повърхности
- 3 Подвижна скар
- 4 Камера за зареждане
- 5 Шамотни тухли
- 6 Горивна камера
- 7 Сгъваема скар

### Предпазен топлообменник

Котелът се предлага и с предпазен топлообменник (обозначение "WT"). При опасност от прегряване термостатният вентил освобождава, а предпазният топлообменник се покрива от студена вода. По този начин се намалява температурата на котелната вода.

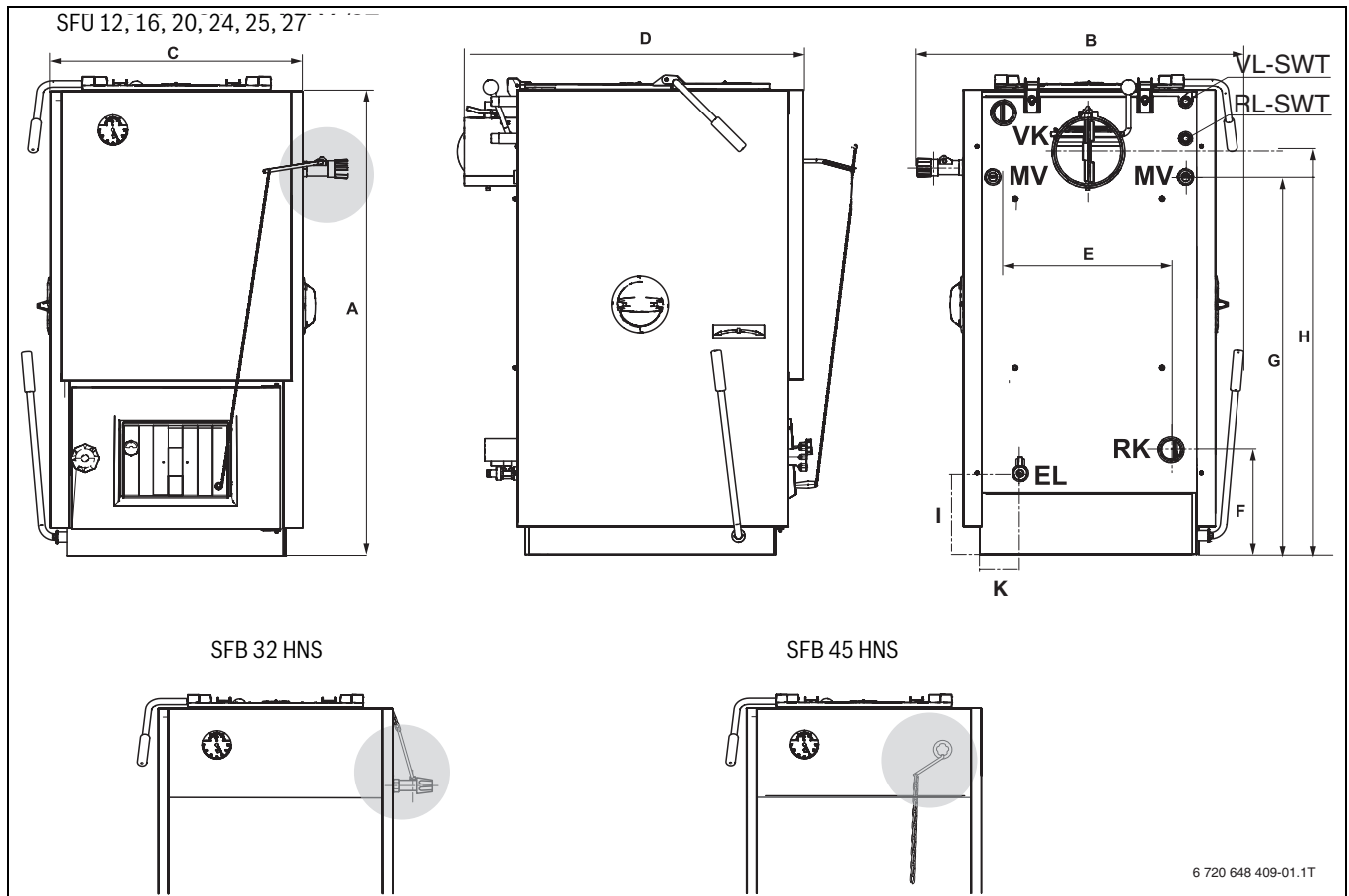
## 2.5 Използваеми горива

Котли от типовете SFU 12, 16, 20, 24, 27 и 32 са предназначени за гориво кафяви въглища, както и пресовани въглища с размер 1 (20 – 40 mm) с калоричност 16 MJ/kg и водно съдържание до 28 %.

Котли от типовете SFB 32 HNS и SFB 45 HNS са предназначени за дърва, с калоричност 13 MJ/kg и водно съдържание до 20 %, максимална дължина 330 mm респ. 530 mm и максимален диаметър 100 mm.

Възможно е използването на други горива като кокс, въглища или брикети (→ табл. 3, стр. 8), Тогава обаче не могат да се спазват посочените стойности в табл. 2, стр. 7 и табл. 3, стр. 8. **При използване на други горива се скъсява срокът на експлоатация на котела.** Освен това при използване на въглища и кокс възникват значително по-високи температури.

## 2.6 Размери и технически данни



6 720 648 409-01.1T

Фиг. 3 Връзки и размери

**Връзки (за оразмерявания вижте следващите таблици):**

- VK** = вход котел
- RK** = изход котел
- EL** = изпразване (връзка за ПИК-кран)

**MV** = точка на измерване термичен предпазител на потока

- VL-SWT** = вход предпазен топлообменник
- RL-SWT** = изход предпазен топлообменник

### 2.6.1 Размери

Типоразмер на котела	Тип	SFU 12	16	20	24	27	32	SFB 32	SFB 45
Височина А	mm	875			990		1060		1045
Широчина С / (общо) В	mm	425/600			535/700		688/770		688/770
Дълбочина D	mm	691/730		730/770		830/870		864/980	
Отстояние от фланеца E	mm	272			356		356		518
Височина фланец връщане F	mm	181			224		224		224
Височина фланец подаване H	mm	831			941		941		941
Височина връзка отработени газове G	mm	725			858		858		840
Диаметър Връзка за отработени газове	mm	145 <sup>1)</sup>		145 <sup>1)</sup>		145 <sup>1)</sup>		180	
Отстояния на ПИК-кран ( I x K)	mm	206x135	260x125	358x150		358x175		550x276	
Тегло нето	kg	155	160	200	215	230	240	320	
Връзка отоплителна вода	-	G 1 1/2" външна резба			G 1 1/2" външна резба		DN70 Външна резба		
Връзка предпазен топлообменник	-	G 1/2" външна резба							

Табл. 2 Размери

1) С адаптер 150 mm

## 2.6.2 Технически данни

Типоразмер на котела	Тип	SFU						SFB	SFB
		12	16	20	24	27	32	32	45
Номинална отопителна мощност	kW	13,5	16	20	24	27	32	28	45
Коефициент на полезно действие	%	> 76						82	82
Клас на котела според EN 303-5	-	3						2	
Основно гориво <sup>1)</sup>	-	Кафяви въглища (размер 1)						Дърво	
Разход на гориво на час	kg/h	5,3	6,4	8,5	10,0	11,2	12,9	8,8	13,8
Заместващо гориво <sup>1)</sup>	-	A, B, C, D, E, F <sup>2)</sup>						B, C, D, E, F <sup>2)</sup>	
Обем на горивната камера	l	26		46		61		63	115
Водно съдържание	l	46	46	56	57	63	64	64	73
Диапазон на температурата на котелната вода	°C	65 до 95							
Температура на отработените газове	°C	260							
Дебит на отработени газове (минимална/номинална мощност)	гр/сек	6,4/ 12,4	5,5/ 13,2	6,1/ 20,5	7,0/24	6,0/ 23,2	7,6/ 26,9	7,1/ 22,1	15,0/ 37,7
Необходимо подемно налягане (необходима тяга)	Pa	18	18	30	30	30	30	26	36
Нагревателна повърхност на котела	m <sup>2</sup>	1,1	1,1	1,7	1,8	1,9	2,0	2,0	3,0
Допустимо работно свръхналягане	bar	2							
Максимално изпитвателно налягане	bar	4							

Табл. 3 Технически данни

1) ВНИМАНИЕ: Възможно е използване на други горива (→ Глава 2.5, стр. 6).

2) Горива: A = дърво, B = кафяви въглища орех 2, C = брикети от кафяви въглища, D = пресовани горива, E = каменни въглища, F = битов кокс



## 3 Въвеждане в експлоатация

### 3.1 Преди пускането в експлоатация



**ОПАСНОСТ:** Опасност от нараняване при отваряне и поради отворени врати на котела !

- ▶ Не отваряйте вратата на горивната камера на котела по време на работа.



**ОПАСНОСТ:** Опасност от нараняване поради високи температури!

- ▶ По време на работата не докосвайте колектора за отработените газове и горната страна на котела.



**ПРЕДУПРЕЖДЕНИЕ:** Щети по инсталацията поради неправилна експлоатация!

Работа без достатъчно количество вода разрушава уреда.

- ▶ Винаги експлоатирайте котела с достатъчно количество вода.

За личната Ви безопасност преди пускането в експлоатация обърнете внимание на следните указания:

- Не е разрешена работа на котела с отворена врата.
- Забранено е да се използват ускорители за запалване в котела.

Преди пускане в експлоатация проверете следните възли и системи за правилно свързване и коректно функциониране:

- Херметичност на отоплителната инсталация (откъм дымоотвода и на водата)
- Съоръжение за отработени газове и свързване с комина
- Коректно положение на шамотните тухли в горивната камера.

### 3.2 Приточен въздух



**ОПАСНОСТ:** Опасност от нараняване / щети по съоръжението поради липса на въздух за горене.

Поради твърде малко въздух за горене може да се стигне до образуване на смола и образуване на първичен газ.

- ▶ Осигурете достатъчен приток на чист въздух през отвори в атмосферата.



Котелът засмуква необходимия въздух за горене от околната среда.

- ▶ Разполагайте и експлоатирайте котлите само в постоянно добре вентилирани помещения.

## 4 Обслужване



**ОПАСНОСТ:** Опасност за живота поради неспазване на указанията за безопасност!

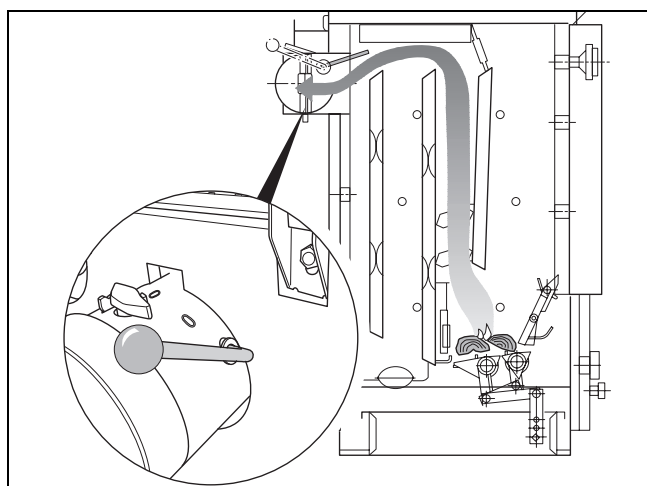
- Прочетете и спазвайте указанията за безопасност в Глава 1.2, стр. 3.

### 4.1 Функция на отделните компоненти

#### 4.1.1 Клапа за разгаряне

Клапата за разгаряне се поставя в косо положение с цел подгриване на студения котел. По този начин се дава накъсо тягата на отоплителния газ, за да могат горещите отработени газове да достигнат до комина и оттук той по-бързо да достигне работната температура.

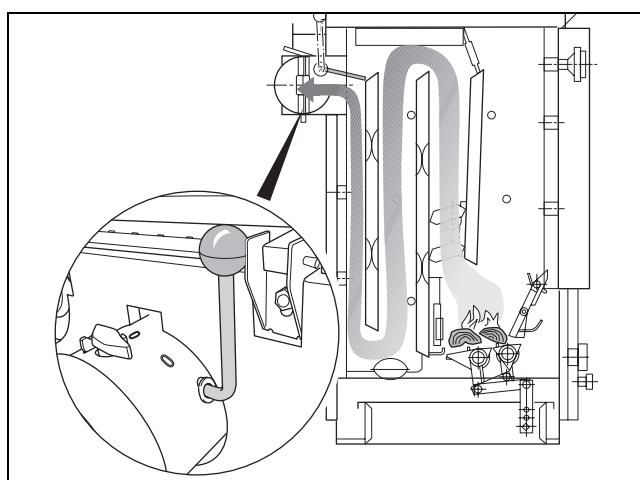
- Натиснете лоста за клапите назад.



Фиг. 4 Клапа за разгаряне в позиция за разгаряне

При нормална работа (вертикален лост = затворена клапа за разгаряне) горещият отработен газ горещият отработен газ затопля допълнителна тяга на отоплителен газ. Енергията се използва по-добре.

- Изтеглете лоста за клапите във вертикално положение на обратната страна на котела (след ок. 10 – 15 минути).

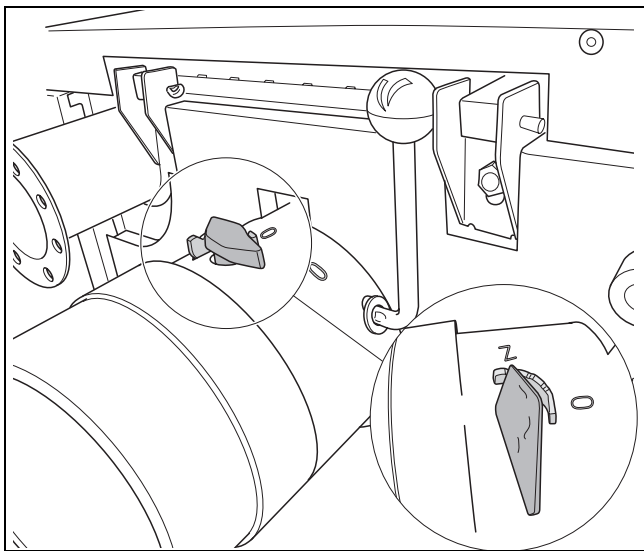


Фиг. 5 Клапа за разгаряне в работно положение

#### 4.1.2 Настройка на клапата за отработени газове

Клапата за отработени газове трябва да се настройва в зависимост от инсталацията за отработени газове и от вида на горивото. В позиция отворено (лост надлъжно спрямо тръбата за отработени газове) се постигат по-високи температури на отработените газове, но по-нисък КПД.

- Разяснете настройката и функционирането на клапата за отработени на потребителя на инсталацията.



Фиг. 6 Настройка на клапата за отработени газове

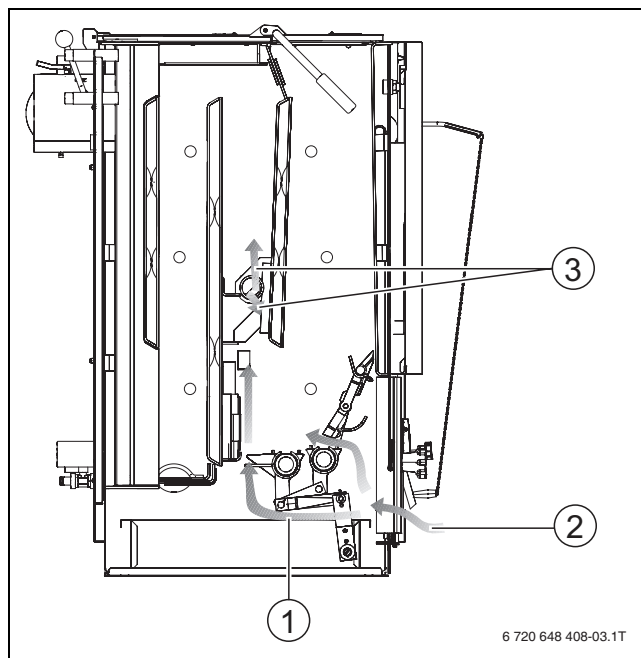
- Z** = ЗАТВОРЕН  
**O** = ОТВОРЕН

#### 4.1.3 Първичен, вторичен и третичен въздух

Първичният и вторичният въздух се засмукват през регулируемата въздушна клапа във вратата за пепел. При тип SFB 32 HNS първичният въздух се извежда отгоре през отвора във вратата за пълнене.

Вторичният въздух се въвежда през канал в охлаждащото ребро към горивната камера. Вторичният въздух не може да се настройва.

Регулируемите отвори за третичен въздух по страните на котела, водят до по-добро изгаряне. В зависимост от вида на горивото и желаната топлинна мощност те трябва да се оставят повече или по-малко отворени (ок. 5 – 10 mm).



Фиг. 7 Потоци от въздух за горене

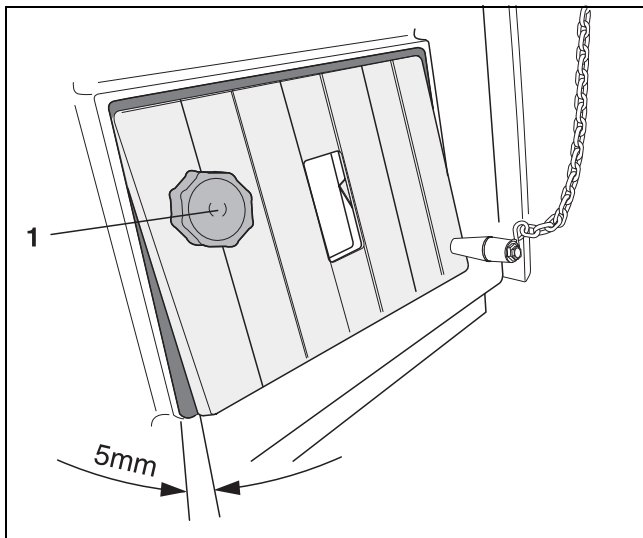
- 1** Вторичен въздух  
**2** Първичен въздух  
**3** Третичен въздух

#### 4.1.4 Клапа за първичен въздух

Терморегулаторът регулира отвора на въздушната клапа чрез веригата. Колкото по-топъл става котелът, толкова повече въздушната клапа се затваря, за да не се надвишава настроената температура на котелната вода.

Можете да настроите първичния въздух или ръчно чрез регулиращия винт (калпаковидна гайка от вътрешната страна на въздушната клапа) или автоматично чрез регулатора на горене според температурата на котелната вода.

- ▶ Проверете температурата на котелната вода на термометъра / манометъра.
- ▶ При 85 °C завийте болта с калпаковидна гайка [1] толкова в клапата за въздух, че при свободна верига да се образува въздушна хлабина 5 mm. По този начин се предотвратява образуването на швелов газ при достигане на температурата на котелната вода.
- ▶ Настройте температурата на регулатора на горене така, че температурата на котелната вода да остане над 65 °C.



Фиг. 8 Настройка на отвора на въздушната клапа

1 Винт за настройка



Минималната температура на котелната вода трябва да бъде над 65 °C, тъй като при по-ниска температура може да кондензира водна пара. Това оказва отрицателно влияние върху правилните работни условия на котела и неговия срок на експлоатация.

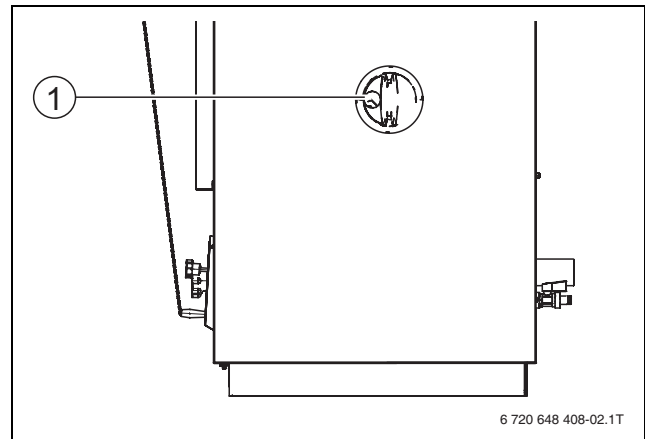
#### 4.1.5 Отвори за третичен въздух

Качеството на изгарянето зависи от правилната настройка на количеството третичен въздух в горивната камера. Това количество може да се настройва чрез отваряне и затваряне на клапите според вида на горивото.

- ▶ Проверете пламъка през отвора за наблюдение в облицовъчния кожух.
- ▶ Отворете отворите за третичен въздух само при видим пламък в горивната камера.

Правилното количество третичен въздух е постигнато при жълт или светлочервен пламък. При наличието на твърде малко третичен въздух цветът на пламъка е тъмночервен с черни краища. Наличието на твърде много третичен въздух води да къси, бели или виолетови пламъци.

- ▶ След известно време проверете отново пламъците през ревизионния отвор в кожуха, тъй като необходимото количество третичен въздух спада с продължителността на горенето.



Фиг. 9 Настройка на отвора за третичен въздух

1 Отвор за третичен въздух

## 4.2 Подгръване



**ОПАСНОСТ:** Опасност за живота поради отравяне или експлозия.

При изгарянето на отпадъци, пластмаси или течности могат да се отделят отровни отработени газове.

- ▶ Използвайте единствено посочените горива.
- ▶ При опасност от експлозия, огън, газове от горенето или пари изключете котела.

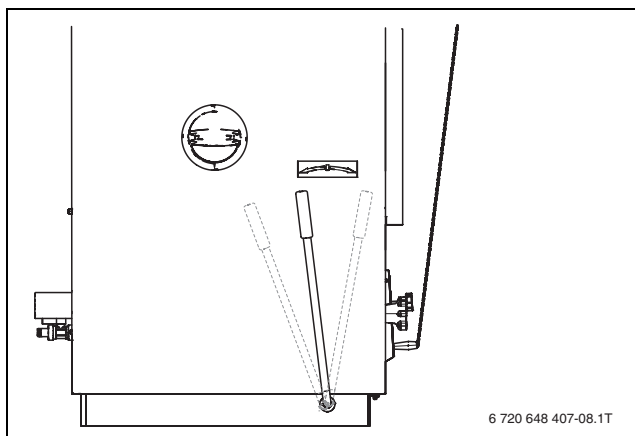


При изгарянето на мокри горивни материали се стига до загуба на мощност.

- ▶ Използвайте изсушена на въздух, естествена цепеница (съхранявана 2 години, максимално съдържание на влага 20 %).

### Преди всяко подгръване:

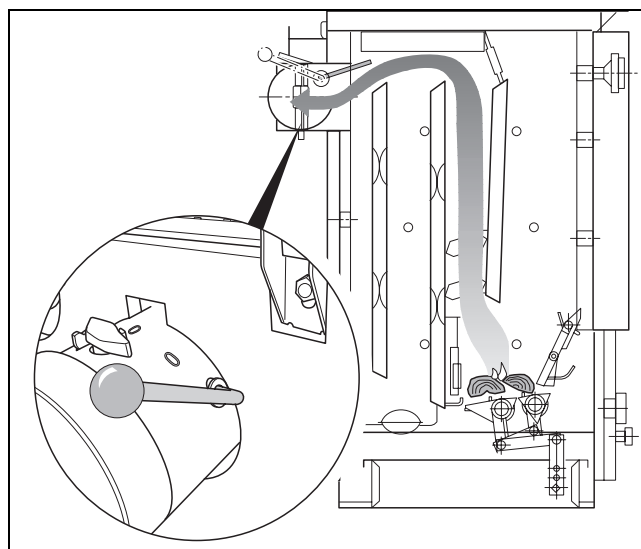
- ▶ Преди да запалите огъня, проверете дали е отворен отворът за почистване (→ фиг. 18, стр. 18) на пода на камерата за пепел през капака за почистване. При почистване на котела пепелта се отстранява през отвора за почистване.
- ▶ Затворете отворите за третичен въздух на страничните стени.
- ▶ Задвижете многократно в двете посоки лоста за задвижване на скарата, за да я почистите.
- ▶ Изпразнете кутията за пепелта.
- ▶ Поставете лоста за задвижване на скарата по средата (работна позиция).



Фиг. 10 Лост за задвижване на скарата в работна позиция

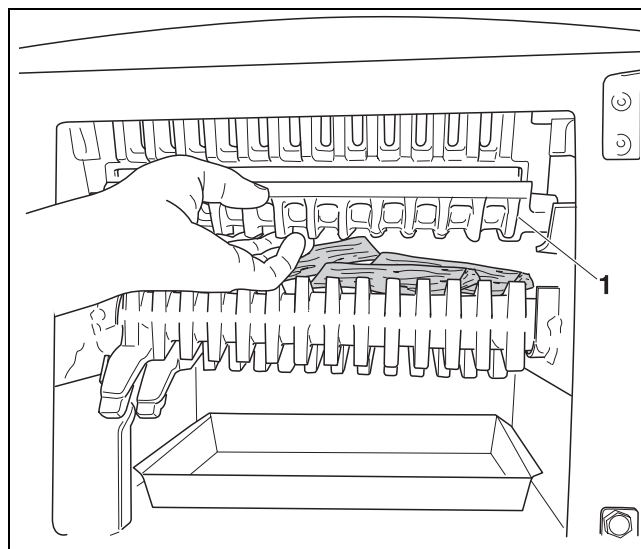
### Подгръване:

- ▶ Отворете клапата за разгаряне (хоризонтална позиция), за да повишите тягата на котела. За тази цел натиснете лоста за клапите назад.
- ▶ Поставете хартия и дърво върху подвижната скара и напълнете камерата за зареждане с въглища. Възможно е да запалите огъня без въглища в камерата за зареждане, а самата нея да напълните по-късно, докато огънят гори.



Фиг. 11 Клапа за разгаряне в позиция за разгаряне

- ▶ Наклонете сгъваемата скара навътре и запалете горивото с парче хартия.
- ▶ Оставете вратата за пепелта леко открехната.



Фиг. 12 Натиснете сгъваемата скара навътре и запалете горивото през процеп с подходящо помощно средство.

- 1 Сгъваема скара

**След около 10 – 15 мин. (когато огънят гори):**

- ▶ Затворете вратата за пепелта.
- ▶ Направете настройка на терморегулатора на желаната максимална температура.
- ▶ Напълнете отгоре гориво до горивния кант.
- ▶ Затворете клапата за разгаряне. За тази цел изтеглете лоста за клапите във вертикална позиция на обратната страна на котела.
- ▶ Настройте отворите за третичен въздух според изгарянето (→ Глава 4.1.5, стр. 12).

**За отоплителни котли типове SFB 32, SFB 45 HNS: е в сила допълнително:**

Може да се използва меко и твърдо дърво с максимална дължина 330 mm (при тип SFB 45 HNS дължина 530 mm) и диаметър от 100 mm. Дървесината може да бъде с влажност до 20 %. Под тази стойност влажността не оказва влияние върху мощността и качеството на изгарянето. При по-висока влажност мощността и КПД спадат.

Поставяйте дървата в котела така, че да не се заклеят. По-дребни дърва дават по-висока мощност. При по-едра дървесина мощността спада.

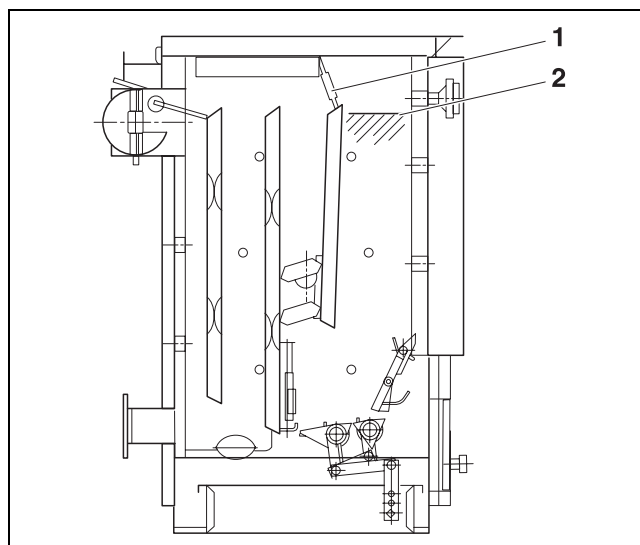
**4.3 Зареждане с гориво**

**ОПАСНОСТ:** Опасност от нараняване чрез слабо избухване.

- ▶ Не използвайте течни горива (бензин, петрол или подобни).
- ▶ Никога не впръсквайте и не шприцвайте течни горива в огъня или жарта.

- ▶ Преди това поставете регулатора на горене на 30 °C, за да се затвори клапата за въздух.
- ▶ Отворете клапата за разгаряне, за да намалите образуването на пушек в помещението на монтаж по време на зареждане.
- ▶ Разбъркайте наличната жар с лопатката.
- ▶ Отворете леко клапата за пълнене, за да се изтеглят отработените газове към комина.

- ▶ Едва след това отворете напълно клапата за пълнене и напълнете догоре резервната камера за горивото (максимум до долния ръб на отражателната плоча).



Фиг. 13 Максимална височина на пълнене

- 1 Отражателна плоча
- 2 Максимална височина на пълнене

- ▶ Затворете отново клапата за пълнене и клапата за разгаряне.
- ▶ Поставете терморегулатора отново на желаната стойност.
- ▶ Проверете пламъка през ревизионния отвор в покривната плоча, при необходимост направете допълнителна настройка на отворите за третичен въздух според пламъка (→ Глава 4.1.5, стр. 12).

**4.4 Раздухване на огъня**

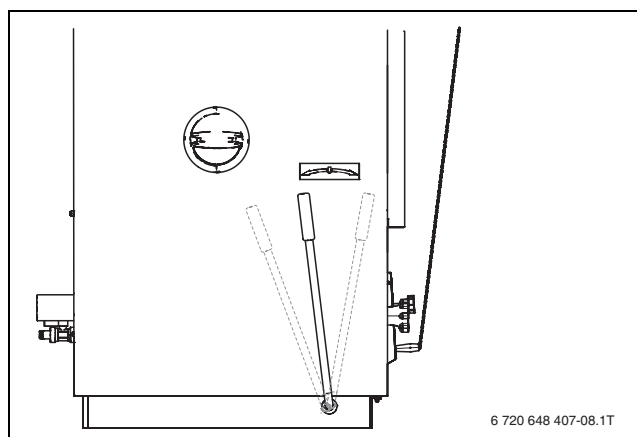
Мощността на котела се намалява, щом подвижната скара се напълни с пепел. След това огънят трябва да бъде раздухан. За да раздухате огъня, раздвижете лоста за задвижване на скарата наляво и надясно. Използвайте целия ход на лоста само за раздробяване на шлага или за отстраняване на цялата пепел.



Ако използвате дървесина, раздухвайте огъня много внимателно. За правилното изгаряне на дървесина е необходим достатъчно дебел слой жар.

- ▶ Раздвижете за кратко лоста на свободната скара напред назад, за да падне жарта.
- ▶ Погледнете през ревизионния отвор в облицовката, за да видите как пада пепелта.

- ▶ Най-накрая поставете лоста в работна позиция (вертикално).

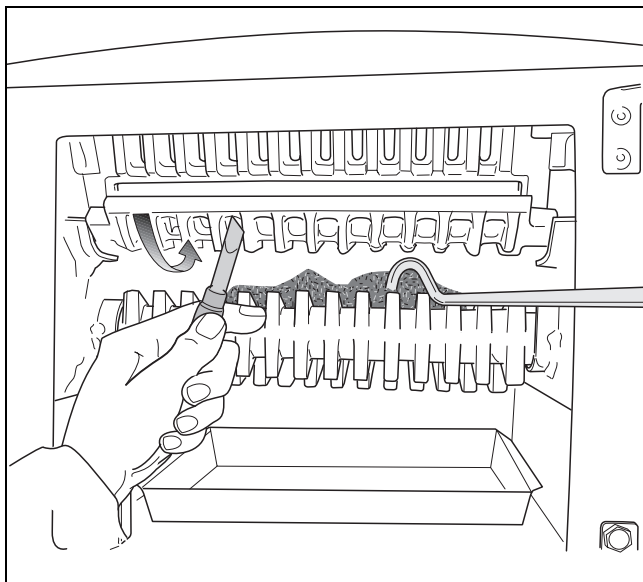


Фиг. 14 Лост за задвижване на скарата в работна позиция

#### При блокиране на скарата

Ако поради наличието на въглища или шлага подвижната скарата не може да се раздвижи, не упражнявайте сила върху лоста, а приложете следните указания:

- ▶ Оставете колкото е възможно повече пепел върху скарата.
- ▶ Отворете вратата за пепел и натиснете нагоре сгъваемата скарата, почистете с подходящ инструмент.
- ▶ С куката отстранете камъните или шлагата.



Фиг. 15 Освобождаване на подвижната скарата

- ▶ Отново върнете сгъваемата скарата в изходна позиция.



Твърде силното раздухване може да доведе до изгасяне на пламъка поради силното производство на газообразни продукти на изгарянето. В този случай трябва да регулирате притока на третичен въздух или да затворите напълно. Направете настройка на третичния въздух, когато пламъците отново горят в горивната камера. Когато в камерата за пълнене се събира пушек (например поради слаба тяга на комина или твърде малко гориво), затворете отворите за третичен въздух.

#### 4.5 Отстраняване на пепелта от котела



**ОПАСНОСТ:** Опасност от пожар поради гореща пепел!

- ▶ Ако пепелта е още гореща, носете предпазни ръкавици.
  - ▶ Изпразнете пепелта в негорим съд с капак.
- ▶ Изпразнете кутията с пепелта, преди тя да се напълни догоре, за да бъде възможен притокът на въздух отдолу.

#### 4.6 Способност за поемане на енергия

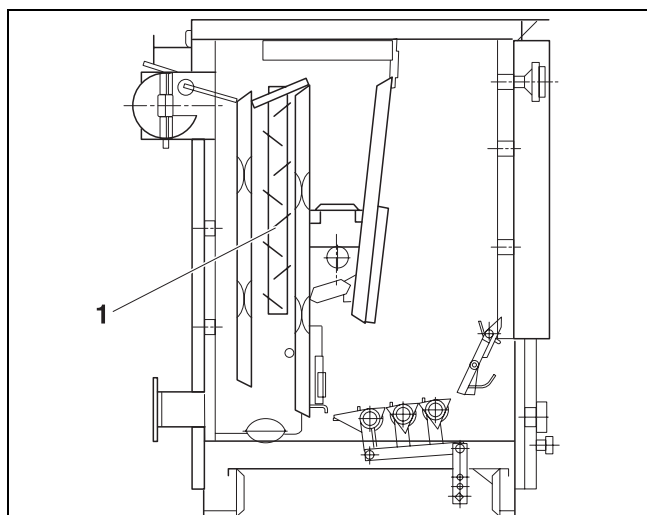
Отоплителната система се състои по същество от:

- Котел
- Система тръби
- Ако е налице: буферен бойлер.

Способността на отоплителната система за поемане на енергия зависи от фактическата стойност на температурата на водата и обема вода (буферен акумулатор) на инсталацията. За икономична работа на отоплителната инсталация използваното количество гориво трябва да се адаптира към съответната способност за поемане на енергия. По този начин се избягва прегряване на котела и се намалява емисията на вредни вещества.

#### 4.7 Турбулаторна ламарина

Турбулаторната ламарина служи за развихряне в линиите на отоплителния газ и оттук за по-добро използване на енергията, особено през зимата. В началото на периода на отопление и в преходните периоди ние ви препоръчваме да свалите турбулаторната ламарина от котела.



Фиг. 16 Турбулаторна ламарина в линията за отработените газове

1 Турбулаторна ламарина

- ▶ Поставете турбулаторната ламарина обратно в котела при външна температура под  $-7^{\circ}\text{C}$ .

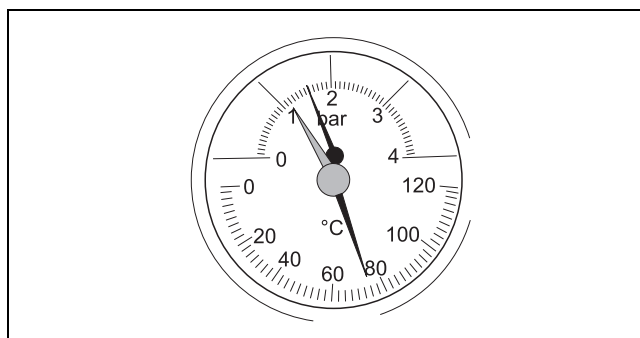
#### 4.8 Кондензация и избягване на образуване на сажди

При твърде малка отоплителна мощност може да се стигне до кондензация по отоплителните повърхности. Кондензът тече назад в камерата за пепелта.

- ▶ Проверете на термометъра / манометъра, дали по време на работа температурата на котелната вода остава над  $65^{\circ}\text{C}$ .
- ▶ Многократно подгрейте котела. За целта евент. свалете турбулаторната ламарина (→ Глава 4.7, стр. 15). При натрупването на сажди, които се образуват при нормален режим на работа, опасността от конденз намалява.

Точката на оросяване на продуктите за горене е при  $65^{\circ}\text{C}$  и отук температурата на тези продукти по отоплителните повърхности не трябва да спада под  $65^{\circ}\text{C}$ .

Ако в камерата за зареждане за гориво се образува конденз, това показва наличието на твърде високо водно съдържание в горивото (влажно гориво). В подобни случаи може да се образува конденз и при температури на котелната вода над  $65^{\circ}\text{C}$ .



Фиг. 17 Термометър/ манометър

Катранът се образува при подобни условия (ниска мощност, ниска температура) и допълнително при грешна настройка на горенето – твърде малко въздух. Катранът се отлага на пода на линиите на отоплителния газ и затруднява изтеглянето на капака за почистване.

Катранът може да се изстърже само в топло състояние, за тази цел процедурирайте както следва:

- ▶ Най-добре е да подгреете котела с меко дърво.
- ▶ Когато бъде достигната температура от ок.  $90^{\circ}\text{C}$ , затворете всички вентили на радиаторите.
- ▶ Свалете капака за почистване с куката, при необходимост нанесете няколко удара с чук.
- ▶ Отстранете катрана от пода и отоплителните повърхности с лопатката.



## 5 Извеждане от експлоатация



**УКАЗАНИЕ:** Повреда на инсталацията от замръзване.

Ако отоплителната инсталация не работи, тя може да замръзне при застудяване.

- ▶ Изпразнете отоплителната инсталация в най-долната точка, за да я защитите от замръзване.

С цел изключване оставете котела да изгори без остатък. Ние не препоръчваме ускоряване на процеса.

### 5.1 Временно изключване на котела

- ▶ Наклонете свободната скара и изпразнете кутията за пепел.
- ▶ Почистете камерата за зареждане и камерата за пепел.
- ▶ Затворете вратата за пепелта и клапата за пълнене.

### 5.2 Дългосрочно изключване на котела

За дългосрочно спиране на котела от експлоатация (например на края на отоплителния период) щателно почистете котела, за да се избегне корозия.

### 5.3 Котел в спиране от експлоатация в аварийна ситуация

При опасност от експлозия, огън, газообразни продукти на горенето или пари можете да прекратите процеса на изгаряне с вода.

- ▶ Отворете внимателно клапата за пълнене, за да не ви засегне насрещен пламък.
- ▶ Изгасете огъня с вода.

## 6 Техническо обслужване и почистване

### 6.1 Защо е важно редовното техническо обслужване?

Отоплителните инсталации трябва да се поддържат редовно поради следните причини:

- за да достигнете висок коефициент на полезно действие и за да работи икономично отоплителната инсталация (нисък разход на гориво),
- за постигане на висока експлоатационна безопасност,
- за постигане на висока екологичност на горенето.

### 6.2 Указания за експлозионната клапа (само типове 27 и 32)

Тези типове котли са оборудвани с експлозионна клапа с цел защита от възможни експлозии на отоплителните газове в камерата за зареждане на гориво при угасване на огъня. Тя е окачена в средата на камерата за пълнене в лагери. Тя е свързана с клапата за пълнене с верига и се отваря заедно с нея. Клапата за пълнене се използва при изгарянето на кокс или брикети от кафяви въглища.

Експлозионната клапа може да се отстрани за почистване на отоплителния котел. И при отопляването с дървени цепеници и кафяви въглища няма нужда от нея. Чрез премахването на експлозионната клапа получавате по-голям обем за пълнене.

- ▶ От отвора на щифта свалете скобата на края на веригата.
- ▶ Извадете експлозионната клапа.

### 6.3 Почистване на отоплителната инсталация



**УКАЗАНИЕ:** Замярявания на околната среда поради неблагоприятно работно състояние!

Поради недостатъчно почистване се повишава разходът на гориво, което може да доведе до замяряване на околната среда.

- ▶ Почиствайте котела най-малко веднъж седмично.



**ВНИМАНИЕ:** Опасност от нараняване поради неправилно чистене!

Поради остатъци от изгаряне и остри ръбове може да възникнат наранявания.

- ▶ Носете предпазни ръкавици при чистене.



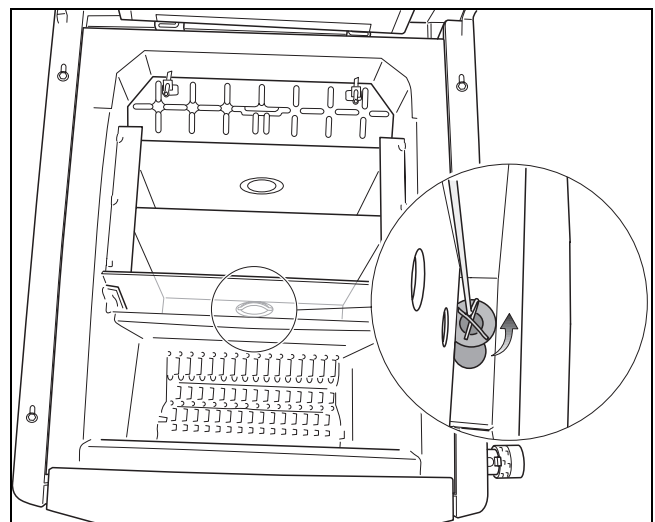
Почиствайте стените на горивната камера внимателно, за да не увредите шамотните тухли.



Извършвайте почистването принципно преди началото на отоплението и само при охладена горивна камера. Почистването на отоплителната инсталация зависи от горивото и условията на околната среда.

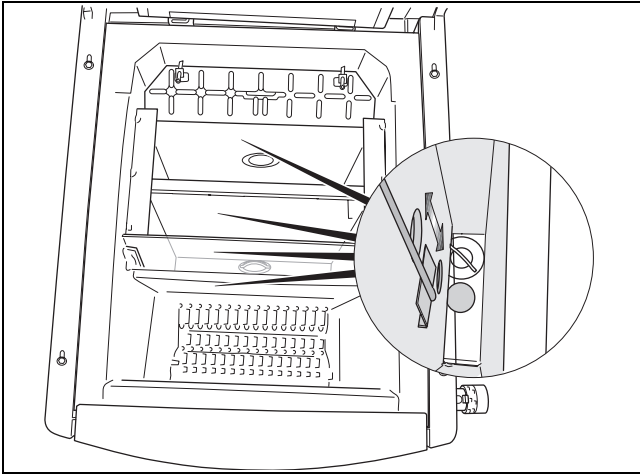
Отлаганията от сажди и пепел по стените на пътищата на отоплителния газ намаляват преноса на топлина. Образуването на отлагания, катран и конденз зависят от използваното гориво (например при изгарянето на дървесина то е по-голямо толкова при изгарянето на въглища), от тягата на комина и от работния режим. Препоръчваме най-малко едно почистване на седмица в студено състояние.

- ▶ Отворете клапата за пълнене и затварящия капак. За тази цел при котлите от типовете SFU 12 и 16 отстранете двете гайки M6 от затварящия капак.
- ▶ Изтеглете клапата за разгаряне. Това позволява достъп към газоходите за отоплителен газ и страничните стени на котела.
- ▶ Свалете капака за почистване с куката, за да могат отделените остатъци от горенето да падат в кутията за пепелта.
- ▶ Ако капакът за почистване не може да се свали, това означава, че камерата с пепелта е пълна с катран. Нанесете внимателно няколко удара с чук по капака за почистване.



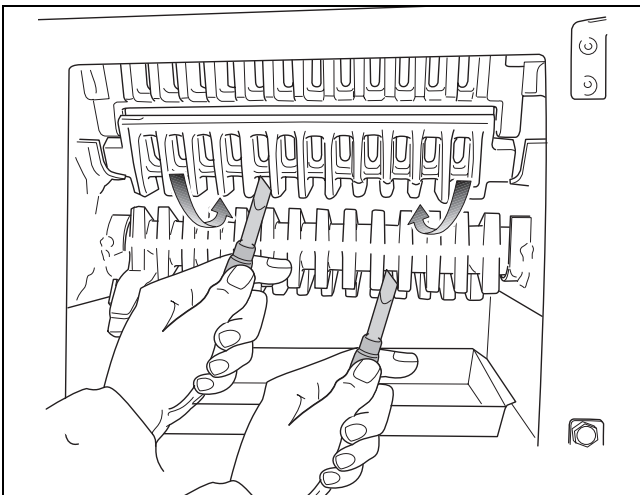
Фиг. 18 Сваляне на капака за почистване

- ▶ Почистете стените на отоплителните повърхности, горивната камера и камерата за зареждане с лопатката за почистване.



Фиг. 19 Почистване на стените

- ▶ Почистете сгъваемата скара с подходящ инструмент.



Фиг. 20 Почистване на сгъваемата скара с подходящ инструмент

- ▶ Съберете отделените сажди и пепел в кутията за пепелта.
- ▶ Само за типове котли SFU 12, 16, 27 и 32:  
По време на отоплителен период почистете два пъти каналите за вторичен въздух с лопатката. За да получите достъп до даден канал за вторичен въздух, първо отстранете сгъваемата скара и средните шамотни тухли. След почистването поставете обратно шамотните тухли.
- ▶ Поставете капака за почистване след края на почистването.
- ▶ Поставете клапата за разгаряне. Със средната си част тя трябва да се допира до задното охлаждащо ребро. Ако тази клапа е напълно плоска, завъртете на 180°, за да избегнете деформация.
- ▶ Ние ви препоръчваме провеждането на ежегодна инспекция на котела от специализирана отоплителна фирма и проверка на техническите данни на котела, например температурата на отработените газове.
- ▶ Проверете и почистете тръбата за отработените газове.

Работи по почистването	ежедневно	мин. седмично	най-малко на всеки три месеца, 1/4 година
Отстраняване на блокирането на скарата	X		
Отстраняване на пепелта от котела	X		
Сваляне на капака за почистване с куката, за да може грубият отпадък да падне в кутията за пепелта		X	
Почистване на отоплителните повърхности, горивната камера и камерата за зареждане с лопатка за почистване		X	
Почистване на сгъваемата скара с подходящ инструмент (в противен случай лошо изгаряне поради редуциран приток на кислород)		X	
Почистване на каналите за вторичен въздух, за целта първо отстраняване на сгъваемата скара и средните шамотни тухли			X
Контролиране на чистотата на отворите за третичен въздух, при необходимост почистване с подходящ инструмент			X
Почистване на тръбата за отработените газове през контролния отвор			X

Табл. 4 Интервали на почистване

#### 6.4 Проверка и създаване на работното налягане на отоплителната инсталация



**ОПАСНОСТ:** Опасност за здравето от замърсяване на питейната вода!

- ▶ Обърнете внимание на специфичните за страната предписания и стандарти за избягването на замърсяване на питейната вода (например чрез вода от отоплителни съоръжения).



**УКАЗАНИЕ:** Увреждане на инсталацията поради често допълване.

Ако трябва често да допълвате вода, отоплителната инсталация може да бъде увредена в зависимост от качествата на водата поради корозия и образуването на котлен камък.

- ▶ Погрижете се за това, отоплителната инсталация да бъде обезвъздушена.
- ▶ Проверка на херметичността на отоплителната инсталация.
- ▶ Проверка на функционалната годност на разширителния съд.



**УКАЗАНИЕ:** Повреди на инсталация от напрежение в материала вследствие на разлики на температурата.

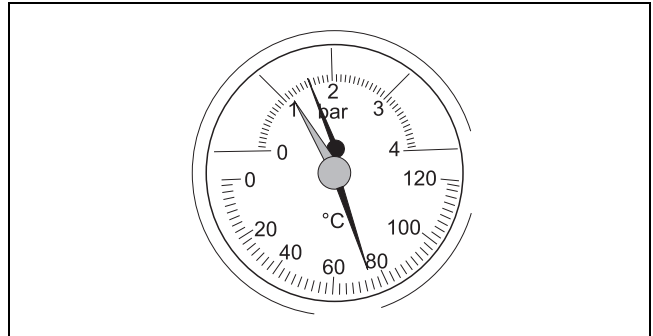
- ▶ Пълнете отоплителната инсталация само в студено състояние (температурата на подаване може да възлиза максимум на 40 °C).

Стрелката на манометъра трябва да бъде над червената стрелка. Червената стрелка на манометъра трябва да бъде настроена на необходимото работно налягане.

- ▶ Проверете работното налягане на отоплителното съоръжение.



Поискайте от Вашата фирма за отопление да Ви покаже къде може да се допълва и дали трябва да се използва пречиствена вода.



Фиг. 21 Термометър/манометър

Ако стрелката на манометъра е под червената стрелка, работното налягане е твърде ниско.

- ▶ Допълнете вода.
- ▶ Направете настройка на червената стрелка на манометъра на необходимото
- ▶ работно налягане от минимум 1 bar свръхналягане (отнася се до затворени инсталации). При
- ▶ отворени инсталации максималното водно ниво в
- ▶ изравнителния съд е 25 m над дъното на котела.
- ▶ Допълнете гореща вода или източете такава през ПИК-крана, докато се достигне желаното работно налягане.
- ▶ По време на процеса на пълнене обезвъздушете отоплителната инсталация.
- ▶ Проверете отново работното налягане.

#### Работно налягане/Качество на водата

Минимално работно налягане (допълнете при недостиг)	_____ bar
---	-----------

Зададена стойност за работното налягане (оптимална стойност)	_____ bar
--	-----------

Максимално работно налягане на отоплителната инсталация (Налягане за задействане на предпазния вентил)	_____ bar
--	-----------

Водата за допълване трябва да се пречиства.	Да /Не
---	--------

Табл. 5 Работно налягане попълва се от специализираната фирма за отопление)

## 6.5 Техническо обслужване на котела



**ПРЕДУПРЕЖДЕНИЕ:** Повреда на съоръжение поради неправилно техническо обслужване!

- ▶ Възлагайте техническото обслужване на отоплителната инсталация на правоспособна специализирана фирма.
- ▶ Възлагайте смяната на повредени части на правоспособна специализирана фирма.



Препоръчваме да се сключи годишен, ориентиран към нуждите, договор за техническо обслужване и инспекция.

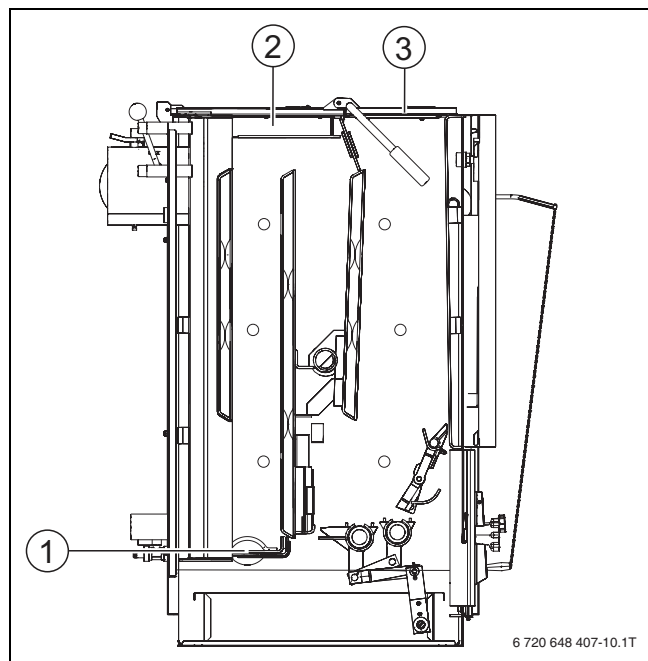
Освен периодичното почистване, препоръчваме основно техническо обслужване на котела веднъж в годината след приключване на отоплителния период.

Интервалите на техническо обслужване зависят от интензивността на използване, навиците за отопляване и качеството на горивото.

Освен почистване, техническото обслужване обхваща следните дейности:

- ▶ Проверка на цялата инсталация, включително компонентите от страна на водата, за безпроблемно функциониране.
- ▶ Почистване на всички компоненти на котелната инсталация от замърсяване и сажди.
- ▶ Почистване на тръбата за отработените газове (към комина).
- ▶ Проверка на състоянието на отворите на вратата и за почистване и почистването им при нужда.
- ▶ Проверка на пътищата за приточен въздух, изгаряне и циркуляционен въздух и почистване при необходимост.
- ▶ Проверка на термичния предпазител на потока.

## 7 Отстраняване на неизправности



Фиг. 22 Изображение в разрез

- 1 Капак за почистване
- 2 Покриваща плоча
- 3 Клапа за пълнене

Ако има налична авария, опитайте да я отстраните, или уведомете специализираната отоплителна фирма. В ролята на потребител на инсталацията Вие можете да правите само ремонти, които се състоят в простата подмяна на части по скарите, шамотните тухли и уплътненията.



Можете да поръчате резервни части от каталога за резервни части. Използвайте само оригинални резервни части.

Неизправност	Причина	Отстраняване
Мощността е твърде ниска.	• Проникване на страничен въздух.	▶ Повикайте сервиз.
	• Покриващата плоча и клапата за пълнене не затварят плътно.	▶ Повикайте сервиз.
	• Уплътняващата маса между подовата плоча на камерата на топлообменника и тялото на котела се е отделила.	▶ Повикайте сервиз.
	• Капакът за почистване в камерата на топлообменника не е плътен.	▶ Поставете правилно капака и обърнете внимание на плътното му прилягане. ▶ Повикайте сервиз.
	• Тягата е недостатъчна.	▶ Повикайте сервиз.
	• Отоплителната стойност на горивото е твърде ниска.	▶ Повикайте сервиз.

Табл. 6 Отстраняване на неизправности

Неизправност	Причина	Отстраняване
Настройка невъзможна, огънят изгася през нощта.	<ul style="list-style-type: none"> <li>Уплътняващата маса между подовата плоча на камерата на топлообменника и тялото на котела се е отделила.</li> </ul>	▶ Повикайте сервиз.
	<ul style="list-style-type: none"> <li>Капакът за почистване в камерата на топлообменника не е плътен.</li> </ul>	<ul style="list-style-type: none"> <li>Поставете правилно капака и обърнете внимание на плътното му прилягане.</li> <li>▶ Повикайте сервиз.</li> </ul>
	<ul style="list-style-type: none"> <li>Вратата за пепелта не затваря плътно.</li> </ul>	▶ Повикайте сервиз.
	<ul style="list-style-type: none"> <li>Тягата е много голяма.</li> </ul>	▶ Повикайте сервиз.
Висока температура на водата в котела и едновременно ниска температура на радиаторите.	<ul style="list-style-type: none"> <li>Хидравличното съпротивление е твърде високо, особено при системи без активна циркулация.</li> </ul>	▶ Повикайте сервиз.
	<ul style="list-style-type: none"> <li>Тягата е твърде силна или отоплителната стойност на горивото е твърде висока.</li> </ul>	▶ Повикайте сервиз.

Табл. 6 Отстраняване на неизправности

## Указател

<b>А</b>		<b>Т</b>	
Аварийна ситуация.....	17	Технически данни .....	7
<b>Б</b>		Работни характеристики.....	8
Блокиране на скарата .....	15	Размери .....	7
<b>В</b>		Техническо обслужване.....	18
Вторичен въздух .....	11	Котел.....	21
Въвеждане в експлоатация.....	9	Топлообменник.....	6
<b>Г</b>		Турбулаторна ламарина .....	15
Гориво .....	6	Третичен въздух.....	11
<b>З</b>		<b>У</b>	
Зареждане с гориво.....	14	Указания	
<b>И</b>		Експлоатация.....	5
Извеждане от експлоатация .....	17	Указания за безопасност.....	3
временно .....	17	Указания за работа.....	5
дългосрочно .....	17	Употреба по предназначение .....	5
В аварийна ситуация .....	17		
<b>К</b>			
Клапа за отработени газове .....	11		
Клапа за първичен въздух .....	12		
Клапа за разгаряне.....	10		
Кондензация.....	16		
<b>О</b>			
Образуване на катран .....	16		
Обяснение на символите .....	3		
Описание на продукта.....	6		
Отвори за третичен въздух.....	12		
Отстраняване на неизправности.....	22		
Отстраняване на пепелта .....	15		
<b>П</b>			
Подгряване .....	13		
Почистване .....	18		
Котел.....	18		
Интервали.....	19		
Първичен въздух .....	11		
Предпазен топлообменник .....	6		
Проверка на работното налягане .....	20		
<b>Р</b>			
Раздухване на огъня .....	14		
<b>С</b>			
Способност за поемане на енергия.....	15		
Създаване на работно налягане .....	20		



## Забележки

## Забелжки

## Забележки

Роберт Бош ЕООД  
1407 София  
бул. Черни връх 51Б  
FPI бизнес център

тел. 02/9625295  
факс. 02/9625308

[www.bosch.bg](http://www.bosch.bg)