



ЕЛДОМ ИНВЕСТ ООД

Производство и търговия с електродомакински уреди
www.eldominvest.com service@eldominvest.com

**ВОДОНАГРЕВАТЕЛИ
ЕЛЕКТРИЧЕСКИ, БИТОВИ,
С ВМЕСТИМОСТ от 1000 до 2000 л,
предназначени за монтиране на пода на помещението**

**ТЕХНИЧЕСКО ОПИСАНИЕ
ИНСТРУКЦИЯ ЗА МОНТИРАНЕ, ПОЛЗВАНЕ И ПОДДЪРЖАНЕ
ГАРАНЦИОННИ УСЛОВИЯ**

ПРЕДУПРЕЖДЕНИЕ! Преди монтиране и ползване на водонагревателя,
прочетете внимателно тази инструкция!

БЕЗОПАСНОСТ, ОСНОВНИ ИЗИСКВАНИЯ

Преди да пристъпите към монтиране и пускане в действие на водонагревателя е задължително да се запознаете с пълния текст на тази книжка. Тя е предназначена да Ви запознае с водонагревателя, с правилата за правилното и безопасно му ползване, с минималните необходими дейности по поддържането и обслужването му. Освен това, ще трябва да предоставите тази книжка за ползване от правоспособните лица, които ще монтират и евентуално ремонтират уреда в случай на повреда. Монтирането на водонагревателя и проверката на функционалността му не са гаранционно задължение на продавача и/или производителя.

Запазете тази книжка на подходящо място за бъдещото ѝ ползване. Спазването на правилата, описани в нея е част от мерките за безопасно ползване на уреда и е едно от гаранционните условия.

ВНИМАНИЕ! Монтирането на водонагревателя и свързването му към водопроводната инсталация се извършва само от правоспособни лица в съответствие с изискванията на инструкциите от тази книжка и актуалните местни норми. **ЗАДЪЛЖИТЕЛНО** е монтирането на предпазните и другите комплектовки, предоставени от производителя или препоръчани от него!

ВНИМАНИЕ! Свързването на водонагревателя към електрическата инсталация се извършва само от правоспособни лица в съответствие с изискванията на инструкциите в тази книжка и нормативните документи. Уредът трябва да бъде правилно свързан както към тоководещите жила, така и към защитния контур! Не свързвайте уреда към електрическата инсталация преди да напълните водосъдържателя му с вода! Неизпълнение на тези изисквания ще направи уреда опасен, при което е забранено ползването му!

ВНИМАНИЕ! Свързването на водонагревателя с вградени топлообменници към топлоснабдителната инсталация (слънчева и/или друга водогрейна системи, ползващи вода или воден разтвор като топлоносител) се извършва от правоспособни и компетентни лица в съответствие с изработения от тях проект. Начинът за ползване на такъв водонагревател, при затоплянето на водата във водосъдържателя му от алтернативния на електричеството топлоносител, както и спазването на мерките за безопасност се извършват в изпълнение на описаните в допълнителната инструкция за ползване, обслужване и поддържане правила и изисквания. Тази допълнителна инструкция се предоставя от фирмата, извършила проектните и монтажни дейности по свързването на водонагревателя с алтернативните топлоизточници.


ПРЕДУПРЕЖДЕНИЕ! При ползването на уреда има опасност от изгаряне с гореща вода!

ПРЕДУПРЕЖДЕНИЕ! Не докосвайте уреда и неговото управление с мокри ръце и/или ако сте боси, и/или стъпили на мокро място!

ПРЕДУПРЕЖДЕНИЕ! Този уред може да се ползва от деца на възраст над 8 години и лица с ограничени физически, сетивни или умствени способности, или с недостатъчен опит и познания, ако те са наблюдавани и инструктирани относно безопасното ползване на уреда, и разбират опасностите. Децата не трябва да си играят с уреда. Забранено е деца да извършват почистване или обслужване на уреда от ползвателя.

ОПАЗВАНЕ НА ОКОЛНАТА СРЕДА

Този уред е маркиран в съответствие с Директивата за отпадъците от електрическо и електронно оборудване (WEEE). Когато се погрижите, след изчерпване на работния му ресурс, този уред да бъде изхвърлен по правилния начин, Вие ще помогнете за предотвратяване на възможни негативни последици за околната среда и здравето на хората.

Символът  върху уреда или върху документите, приложени към уреда показва, че този уред не трябва да се третира като битов отпадък. Вместо това той трябва да се предаде в специализиран пункт за рециклиране на електрическо и електронно оборудване. При изхвърлянето му спазвайте местните норми за изхвърляне на отпадъци. За по-подробна информация за третирането, възстановяването и рециклирането на този уред се обърнете към Вашата местна градска управа, към Вашата служба за изхвърляне на битови отпадъци или към магазина, от който сте закупили уреда.

ТЕХНИЧЕСКО ОПИСАНИЕ

Водонагревателите са предназначени за монтиране на пода на помещението и могат да осигурят битова гореща вода за големи фамилни жилища.

Ползваната за затопляне вода трябва да отговаря на нормативните документи за битова вода и в частност съдържанието ѝ на хлориди да бъде под 250 mg/l; електропроводимостта ѝ да бъде над 100 $\mu\text{S/cm}$, pH в границите на 6,5-8 за водонагревателите с емайлиран водосъдържател; електропроводимостта ѝ да да бъде и под 200 $\mu\text{S/cm}$ за водонагревателите с водосъдържател от хром-никелова стомана. Налягането на водата във водопроводната инсталация трябва да бъде по-високо от 0,1 MPa и по-ниско от 0,5 MPa. В случай, че водопроводното налягане е по-високо от 0,5 MPa – виж препоръките, описани в раздела за свързване към водопроводната мрежа. Произвеждат се модификации на водонагреватели (за региони където местните норми го изискват), които са предназначени да работят на водопроводно налягане до 0,8 MPa.

Водосъдържателите на уредите са защитени от корозия с помощта на висококачествено емайлово покритие или са изработени от високолегирана хром-никелова (корозионно устойчива) стомана. В емайлираните водосъдържателите са вградени аноди от специална сплав, които допълнително го защитават.

Външната обвивка на уредите е полиестерен калъф, а топлинната им изолация е от мек полиуретан.

Основните модели и модификации са изобразени схематично на Фиг. 1, а техническите им данни са дадени в Табл. 1. Всички фигури и таблици се намират в края на тази книжка.

Моделите водонагреватели и техните модификациите се означават с число, и с допълнителни букви и цифри:

- Само с число е означен базовият модел – водонагревател с емайлиран водосъдържател без топлообменници
- „Н“ - водосъдържателят на уреда е от хром-никелова легирана стомана
- „S“, „S2“ - във водосъдържателя са вградени един или два топлообменника за затопляне на водата от алтернативен топлоизточник (локално водно отопление, слънчев колектор или подобни).
- „С“ - вградените в уреда електрически нагревателни елементи са с обща мощност 12 kW. (Съществуват модификации, които са без електрически нагреватели)

Точният и пълен номер на модела, обявените работни параметри и серийният номер на водонагревателя са отбелязани на залепената на корпуса му табелка.

За улеснение на транспортирането им, водонагревателите са закрепени към индивидуални транспортни палети.

МОНТИРАНЕ НА ВОДОНАГРЕВАТЕЛЯ НА ПОДА НА ПОМЕЩЕНИЕТО

Водонагревателят може да бъде монтиран само в помещение с нормална пожарна безопасност и температурата, в което няма възможност да спадне под 0 °C. Необходимо е в пода на помещението да има сифон на инсталацията за отпадни води, защото по време на нормалното ползване на водонагревателя е възможно от отвора на предпазния вентил да прокапе вода. Сифонът ще улесни операциите по поддържането, профилактиката и евентуалното сервизно обслужване на водонагревателя, когато е необходимо водата от водосъдържателя му да се източни.

Мястото на разполагане на водонагревателя трябва да се съобрази с габаритните му размери, с разположението на тръбите му, със степента му на защитеност срещу проникване на вода. Последната е отразена на табелката с фабричния му номер. Необходимо е уредът да се предпази от пръскане или обливане с вода. Мястото, на което ще се постави уредът, трябва да бъде нивелирано. Задължително трябва да се оставят разстояния между уреда и околните стени и тавана на помещението, достатъчни за изпълнение на необходимите електрически и водни съединения, но не по-малки от 100 mm.

Преди монтирането на уреда е необходимо да се отстрани транспортният палет. Водонагревателят се закрепва към пода на помещението през отворите, през които е бил закрепен към палета.

ПРЕДУПРЕЖДЕНИЕ! Неспазването на изискванията за монтиране може да предизвика повреда на уреда, други уреди и помещението, в което е уреда, до корозия на външните му метални части или по-тежки щети и вреди. В тези случаи евентуалните вреди и щети не са предмет на гаранционните задължения на производителя и продавача, и са за сметка на неспазилите изискванията на тази инструкция.

Отстраняването на транспортния палет и монтирането на водонагревателя на пода на помещението се извършва само от правоспособни лица, които са длъжни да вземат всички необходими предпазни мерки, за предотвратяване на злополука.

СВЪРЗВАНЕ НА ВОДОНАГРЕВАТЕЛЯ КЪМ ВОДОПРОВОДНАТА ИНСТАЛАЦИЯ

Водопроводната инсталация, към която ще бъде свързан водонагревателят, както и останалите включени в нея елементи, трябва да издържат продължително на температури на водата над 80 °C и за кратко време над 100 °C, както и на налягане – най-малко два пъти по-високо от работното на уреда.

Тръбите за студена (входяща тръба) и топла (изходяща тръба) вода на водонагревателя са означени с етикети със съответните надписи.

В случай, че тръбите на водопроводната инсталация са медни или от друг метал, различен от този на водосъдържателя, както и при ползването на месингови свързващи елементи, се препоръчва на входа и изхода на водонагревателя да бъдат монтирани неметални муфи (диелектрични фитинги).

Свързването на водонагревателя към водопроводната система се извършва съгласно схемата на Фиг. 2:

1. Извод на водопроводната мрежа;
2. Спирателен кран;
3. Регулатор на налягането (редуцир вентил). Използването на регулатор на налягането е задължително при налягане във водопроводната мрежа над 0,4 MPa и препоръчително във всички останали случаи. Регулаторът на налягане трябва на бъде настроен на 0,3 MPa.
4. Ограничител на обратния поток (възвратен клапан). Монтира се след регулатора на налягането и преди предпазния вентил. Служи да ограничи водата от водонагревателя, при разширението ѝ по време на загряването ѝ, да се върне във водопровода за студена вода.
5. Предпазителен вентил по налягане. **ЗАДЪЛЖИТЕЛНО** е към входящата тръба на водонагревателя бъде монтиран предпазителен вентил, осигуряващ налягането на водата във водосъдържателя да не се покачва над обявеното номинално налягане. Да се използват само предпазителните вентили, предоставени от производителя или такива, отговарящи на EN1489 и съобразени с обема, и награвателната мощност на системата.
ПРЕДУПРЕЖДЕНИЕ! ЗАБРАНЕНО Е монтирането на спирателни или възвратни водопроводни елементи между предпазния вентил и водонагревателя! Категорично е забранено запущването на страничния отвор на предпазния вентил и/или блокирането на устройството му за ръчно задействане!
6. Отвеждащ тръбопровод на предпазния вентил. Да се изпълни в съответствие с местните норми и разпоредби за безопасност! Необходимо е тръбата да бъде с постоянен наклон надолу, двата ѝ края да бъдат отворени към атмосферата и да бъде разположена в осигурена против замръзване среда. При монтажа на тръбата, да се вземат мерки за безопасност от изгаряния в случай на сработване на предпазния вентил!
7. Кран за източване. Монтира се на разклонение на тръбопровода между входящата тръба на водонагревателя и възвратния клапан. Служи за изпразване на водосъдържателя при профилактика, ремонт или при вероятност от спадане на температурата в помещението под 0 °C. Трябва да се предвиди подходяща система за отвеждане на изтеклата вода до системата за отвеждане на отпадните води.
8. Разширителен съд. Използването на разширителен съд с обем, съобразен с обема на системата е задължително, тъй като в конструкцията на уредите не е предвиден обем, компенсиращ повишаването на налягането в резултат на температурното разширение на водата. Определянето на параметрите на разширителният съд, както и неговият монтаж се извършва само от

квалифицирани, и правоспособни лица от фирми с такъв предмет на дейност и в съответствие с изработения от тях проект. В табл. 2 са дадени обеми на разширителни съдове за различни по вместимост водонагреватели, изчислени по DIN4807 част 5, в зависимост от налягането на предпазния клапан, с който е комплектован уредът и налягането след редуцир вентила.

Преди напълване на водосъдържателя с вода е необходимо всички муфи и тръбни изводи, които няма да се ползват да бъдат запушени водоплътно по подходящ начин (за налягане най-малко 1,6 МРа).

Напълването на водосъдържателя с вода се извършва в следната последователност:

- Отваря се спирателният кран за топла вода на най-отдалечената от водонагревателя смесителна батерия
- Отваря се спирателният кран за студена вода преди водонагревателя
- Изчаква се половин-една минута от изхода на смесителната батерия да тече плътна и силна струя вода
- Затваря се кранът на смесителната батерия
- Завърта се капачката на предпазният вентил и се изчаква в продължение на 15-30 с от отвора му да тече плътна и силна струя вода.

ПРЕДУПРЕЖДЕНИЕ! Ако от отвора на вентила не изтича вода или струята е слаба (при нормално водопроводно налягане), това е неизправност и показва, че примеси дошли по водопровода или причинени от водопроводните връзки са запушили възвратния клапан. **ЗАБРАНЕНО** е преминаването към последващо свързване на уреда преди отстраняване причината за неизправността!

ПРЕДУПРЕЖДЕНИЕ! Неспазването на изискванията за свързване към водопроводната инсталация може да доведе до ненапълване на водосъдържателя с вода и дефектиране на нагревателя, а когато предпазният вентил не е монтиран или грешно монтиран, може да се стигне до разрушаване на водосъдържателя, помещението и/или до други материални и нематериални щети. Последствията не са в обхвата на гаранционните задължения на производителя и продавача и са за сметка на неспазилите изискванията на тази инструкция.

ПРЕДУПРЕЖДЕНИЕ! Предпазителен вентил е една от предпазните комплектовки, осигуряващи безопасността на водонагревателя. Категорично е **ЗАБРАНЕНО** ползването на водонагревателя с неизправен или отстранен/немонтиран предпазен вентил!

Свързването на водонагревателя към водопроводната инсталация се извършва само от специалисти.

Изпразването, при необходимост, на водосъдържателя на уреда от съдържащата се в него вода се извършва като:

- Изключва се водонагревателят от електрическата мрежа с помощта на допълнителното устройство и за по-голяма сигурност се изключват електрическите предпазители във фазовите вериги към водонагревателя.
- Прекъсва се достъпът на студена вода към уреда – затваря се спирателния кран.
- Отваря се кран за топла вода на смесителна батерия или се разединява връзката на тръбата за топла вода (изходящата тръба) на водонагревателя.
- Отваря се кранът за източване и се изчаква докато от отвора му спре да изтича вода.

Тези действия не осигуряват пълното изпразване на водосъдържателя от водата. То се извършва само от специалист, защото е свързано с разединяване на електрическата схема на уреда и отстраняване на фланеца на водосъдържателя.

ПРЕДУПРЕЖДЕНИЕ! При източване на водата от водосъдържателя е необходимо да се вземат всички необходими мерки за предотвратяване на щети от изтеклата вода.

ПРЕДУПРЕЖДЕНИЕ! СТРОГО Е ЗАБРАНЕНО включването на електрическото хранване на водонагревателя, докато водосъдържателят му отчасти или изцяло е изпразнен от водата! Преди пускане на уреда отново в работен режим, не забравяйте първо да напълните водосъдържателя с вода.

ПРЕДУПРЕЖДЕНИЕ! **ЗАБРАНЕНО** е циркулацията на топлоносителя през топлообменника на водонагревател с такъв, при частично или изцяло изпразнен от вода водосъдържател.

СВЪРЗВАНЕ НА ВОДОНАГРЕВАТЕЛ С ТОПЛООБМЕННИК КЪМ ИНСТАЛАЦИЯТА НА ДОПЪЛНИТЕЛНИЯ ТОПЛОИЗТОЧНИК

Исходите на топлообменниците са означени с етикети със съответните надписи. Те се свързват към инсталацията на алтернативния топлоизточник само от лицата изготвили и осъществили съответния проект за затоплянето на водата във водонагревателя от алтернативния топлоизточник. Топлоносителят трябва да бъде задвижван от циркулационна помпа. За топлоносител може да се ползва вода със състав и стойности на показателите си в допустимите норми, определени в наредбите, свързани със законодателството за водите или специално предназначен за целта воден разтвор, който не е агресивен към материала на топлообменника. Необходимо е топлоносителят да бъде с температура, не по-висока от 85 °C и в кръга му да бъде монтирано управляващо устройство с такава температурна настройка, което да не допуска по време на нормалната експлоатация на уреда задействането на термоизключвателя на електрическите нагреватели. Налягането на топлоносителя в топлообменниците на трябва да надвишава 0,6 МРа.

ПРЕДУПРЕЖДЕНИЕ! ЗАБРАНЕНО е монтирането на спирателни кранове едновременно на двата края (входа и изхода) на топлообменника. В случай, че топлообменникът на водонагревателя няма да се ползва и не е свързан към инсталацията на топлоизточника, трябва да бъде напълнен с разтвор на пропилен-гликол, подходящ за отоплителни системи. ЗАБРАНЕНА е циркулацията на топлоносителя през топлообменниците при изпразнен от вода водосъдържател.

Свързването на водонагревателя с топлообменник към допълнителния топлоизточник се извършва само от квалифицирани и правоспособни лица от специализирана в тази област фирма в съответствие и спазвайки изискванията на изготвения от нея проект.

СВЪРЗВАНЕ КЪМ ЕЛЕКТРИЧЕСКАТА ИНСТАЛАЦИЯ

ПРЕДУПРЕЖДЕНИЕ! Не пристъпвайте към свързване на водонагревателя към електрическата инсталация преди да сте се уверили, че водосъдържателят му е пълен с вода! Проверете!

Водонагревателят е изпълнен със степен на защита от поражение от електрически ток - клас I.

Водонагревателят се свързва към трифазна електрическа инсталация 400V 3N~ съгласно схемата от фиг. 3.

Сечението на всеки един от проводниците на захранващия кабел (3 фазови, неутрален и защитен) трябва да бъде не по-малко от 2.5 mm² при ел. мощност 9 kW и от 4 до 6 mm² при ел. мощност 12 kW. Защитният проводник ЗАДЪЛЖИТЕЛНО се свързва към клемата или шпилката маркирана със знака за защитно заземяване. Във всеки токов кръг, на всяка фаза, трябва да има монтиран предпазител 16A при ел. мощност 9 kW и 25A при ел. мощност 12 kW. Електрическата инсталация, към която ще бъде свързан водонагревателя, трябва да е изградена в съответствие с изискванията на действащите наредби.

Задължително е защитното заземяване на водонагревателите без електрическа част, защото към тях се монират електрически устройства, управляващи потока на топлоносителя през серпентините им.

За да се монтира захранващият кабел към входните електрически клеми на водонагревателя е необходимо пластмасовият капак да се сваля. След свързването той трябва да се монтира на мястото си. Необходимо е по време на електрическото свързване, да се обърне особено внимание проводниците от вътрешните електрически и защитни връзки на водонагревателя да бъдат запазени от разединяване, а капиларните тръби на термостатите и термоизключвателите – от прегъване и пречупване.

ПРЕДУПРЕЖДЕНИЕ! ЗАДЪЛЖИТЕЛНО е в електрическия контур, предназначен за водонагревателя, да се монтира такова устройство, което в условията на свързване категория III осигурява пълно разединяване на всички полюси. Проводниците от токовия кръг между устройството и водонагревателя не трябва да се прекъсват от друг прекъсвач или предпазител.

ПРЕДУПРЕЖДЕНИЕ! Неспазването на изискванията за свързване към електрическата инсталация може да доведе до намаляване безопасността на уреда, при което е забранено той да се ползва. Последствията не са в обхвата на гаранционните задължения на производителя и продавача и са за сметка на неспазилите изискванията на тази инструкция.

Свързването на водонагревателя към електрическата инсталация се извършва само от правоспособни лица.

ПОЛЗВАНЕ НА ВОДОНАГРЕВАТЕЛЯ

Монтираният и правилно свързан с водната и електрическата инсталации водонагревател трябва да се пусне в експлоатация като се изпита за функционалност. Свързването на водонагревателя и проверката на функционалността не са гаранционни задължения на производителя или търговеца и не са предмет на гаранционното обслужване.

Преди пускане на водонагревателя в експлоатация трябва да сте убедени, че водосъдържателят му е пълен с вода. **ПРОВЕРЕТЕ!**

ПРЕДУПРЕЖДЕНИЕ! Не включвайте уреда, ако има вероятност водата във водосъдържателя да е замръзнала! Това ще доведе до повреда на уреда.

Включването на водонагревателя в работен режим се извършва с превключването на външното устройство във включено положение, при което светва контролната лампа намираща се на пластмасовия капак, нагревателите се включват и започва затоплянето на водата. Когато температурата на водата достигне до тази, зададената от термостата, контролната лампа угасва и светва отново след охлаждането на водата под определена стойност. При водонагревателите с температурен индикатор може да се отчете приблизителната температура на водата във водосъдържателя.

Изключването на водонагревателя от работен режим се извършва с външното устройство.

Ползването на вградените във водонагревателя топлообменници (при уредите с такива) за затоплянето на водата във водосъдържателя, се извършва по реда на предоставената инструкция за ползване от лицата, извършили проектирането и монтирането на системата за затопляне на водата от алтернативни на електрическия ток източници. Отговорност за експлоатационните качества на водонагревателя при работата му с алтернативни топлоизточници и за евентуални недостатъци носят лицата, извършили съответните проектни и монтажни услуги.

АНТИКОРОЗИОННА ЗАЩИТА

Водонагревател с емайлиран водосъдържател

Във всеки водонагревател с емайлиран водосъдържател е вградена допълнителна антикорозионна защита. Тя се състои от анодни протектори (анооди), изработени от специална сплав и работещи само, когато водосъдържателят е пълен с вода. Анодите имат среден експлоатационен срок 3 години. Препоръчваме след изтичането на този период специалисти от фирмените ни сервиси да извършат оглед и оценят работоспособността на анодите, като при необходимост ги подменят с нови. Тази услуга не е предмет на гаранционното поддържане.

Водонагревател с водосъдържател от високолегирана хром-никелова стомана

Защитата от корозия и гарантирания дълъг експлоатационен период са осигурени от правилно избраната стомана, подходящите конструкция и технология на изработването на водосъдържателя.

ОБСЛУЖВАНЕ, ПРОФИЛАКТИКА, ПОДДЪРЖАНЕ

За надеждната работа на водонагревателя в районите с варовита вода се препоръчва водосъдържателят му да се почиства от натрупания варовик. Това трябва да се прави най-рядко през 2 години, а в районите със силно варовита вода и по-често. *Отлаганията върху емайловото покритие не трябва да се свалят, а само да се забърсват със суха памучна тъкан, без да се ползват твърди приспособления.* Редовното отстраняване и почистване от варовика е особено важно за надеждността на уреда. Желателно е по време на тази дейност да се извърши и преглед на анода на емайлирания водосъдържател. Тези услуги не са предмет на гаранционното обслужване и трябва да се извършват само от специалист.

ПРЕДУПРЕЖДЕНИЕ! За осигуряване безопасна и безаварийна работа на водонагревателя, предпазителният вентил трябва периодично да се проверява, дали не е намалена неговата пропускливост. Това се извършва, като се завърти капачката му (повдигне лостчето му) и се изчака в продължение на 30-60 секунди от страничния отвор на вентила да тече плътна и силна струя вода. Това се извършва задължително след свързването на водонагревателя към водопроводната инсталация и напълването на водосъдържателя му с вода, в процеса на ползване на водонагревателя не по-рядко от един път на всеки 2 седмици, както и след евентуално спиране и пускане на водоснабдяването. Ако при пълнен водосъдържател от отвора на вентила не протече вода или потокът е слаб, това е неизправност и вероятно клапанът е запушен от замърсявания във водопровода. Ползването на водонагревател с неизправен предпазителен вентил е строго забранено. Веднага изключете уреда от електрическото захранване и се обърнете към най-близката оторизирана от производителя сервисна фирма. В противен случай ще предизвикате повреда на водосъдържателя, а е възможно да бъдат нанесени щети на други предмети и на помещението, в което е водонагревателя.

При съмнение, че температурата в помещението, където е монтиран водонагревателя, може да се понижи под 0 °С, водата от водосъдържателя ЗАДЪЛЖИТЕЛНО трябва да се източни – вижте раздела "Свързване на водонагревателя към водопроводната инсталация".

Външната обвивка и пластмасовите части на водонагревателя могат да се почистват само при използването на леко навлажнена мека памучна тъкан, без използването на агресивни и/или абразивни вещества и препарати. Преди почистването Е ЗАДЪЛЖИТЕЛНО водонагревателят да бъде изключен от електрозахранването с помощта на допълнителното устройство за разединяване. ЗАБРАНЕНО Е почистването на уреда да се извършва с помощта на генератор на пара. Водонагревателят може да бъде включен отново в работен режим само след пълното отстраняване на евентуалната влага.

Правилата за проверката на анодната защита и подмяната на анода (виж предходния раздел), и отстраняването на натрупания варовик е необходимо да се спазват както по време, така и след изтичане на гаранционния срок на уреда.

При ползването и поддържането на уреда пазете метализираната табелка с данните и фабричния (серийния) номер на уреда. В случай, че я разлепите, я съхранете заедно с гаранционната карта, защото само по тях водонагревателят може да бъде идентифициран.

НЕИЗПРАВНОСТИ

В случай, че водонагревателят не затопля водата, проверете дали външното устройство за разединяване не е изключено.

В случай, че електрическото захранване е в ред, но водата в уреда не се затопля (при това е възможно сигналната лампа както да свети, така и да не свети), с помощта на външното устройство изключете водонагревателя и се обадете в най-близката оторизирана сервисна фирма.

В случай, че от нито една смесителна батерия, при напълно отворени кранове за топла вода, няма изтичане или струята на водата е слаба, проверете дали частично или изцяло не е затворен спирателният кран преди водонагревателя, дали не е спряно централното водоподаване, дали не са задръстени филтрите на изхода на смесителите. Ако всички гореизброени са изправни, с помощта на външното устройство изключете водонагревателя от електрическото захранване и се обадете в най-близката оторизирана сервисна фирма.

Когато водонагревателят е с електронен блок за управление, в края на допълнителната специализирана инструкция са описани възможните, показвани на дисплея, съобщения за грешка и какво се прави при всяко от тях. В общия случай, трябва с помощта на външното устройство да изключите водонагревателя от електрическото захранване и да се обадите в най-близката оторизирана сервисна фирма.

ГАРАНЦИЯ, ГАРАНЦИОНЕН СРОК, ГАРАНЦИОННИ УСЛОВИЯ

Гаранцията, гаранционните условия, гаранционният срок, валидността на гаранцията на закупения водонагревател и сервизните задължения на продавача и производителя в продължение на гаранционния срок на уреда са описани в гаранционната карта на уреда. При закупуването на уреда, тази карта трябва да бъде попълнена и подписана от продавача и купувача. Запазете гаранционната карта на сигурно място.

Във всички случаи са в сила и приложимите закони, наредби и другите нормативни документи, третиращи правата и задълженията на потребителя, продавача и производителя, и техните взаимоотношения, отнасящи се до закупения водонагревател, неговото монтиране, ползване, обслужване и поддържане.

СПАЗВАНЕТО НА ИЗИСКВАНИЯТА НА ТАЗИ ИНСТРУКЦИЯ Е ПРЕДПОСТАВКА ЗА БЕЗОПАСНАТА РАБОТА НА ЗАКУПЕНИЯ ОТ ВАС ПРОДУКТ И Е ЕДНО ОТ ГАРАНЦИОННИТЕ УСЛОВИЯ.

ЗАБРАНЯВАТ СЕ ВСЯКАКВИ ПРОМЕНИ И ПРЕУСТРОЙСТВА ОТ СТРАНА НА ПОТРЕБИТЕЛЯ ИЛИ ОТ УПЪЛНОМОЩЕНИ ОТ НЕГО ЛИЦА В КОНСТРУКЦИЯТА НА ПРОДУКТА. ПРИ КОНСТАТИРАНЕ НА ПОДОБНИ ДЕЙСТВИЯ ИЛИ ОПИТ ЗА ТАКИВА, АВТОМАТИЧНО ОТПАДАТ ГАРАНЦИОННИТЕ ЗАДЪЛЖЕНИЯ НА ПРОДАВАЧА ИЛИ ПРОИЗВОДИТЕЛЯ.

В СЛУЧАЙ НА НЕОБХОДИМОСТ СЕ ОБРЪЩАЙТЕ КЪМ ОТОРИЗИРАНИТЕ ОТ ПРОДАВАЧА ИЛИ ПРОИЗВОДИТЕЛЯ СЕРВИЗНИ ФИРМИ, ПОСОЧЕНИ В ПРИЛОЖЕНИЯ СПИСЪК.

ПРОИЗВОДИТЕЛЯТ СИ ЗАПАЗВА ПРАВОТО НА КОНСТРУКТИВНИ ПРОМЕНИ БЕЗ ПРЕДИЗВЕСТИЕ, КОИТО НЕ ВЛОШАВАТ БЕЗОПАСНОСТТА НА ПРОДУКТА.

Фиг. 1

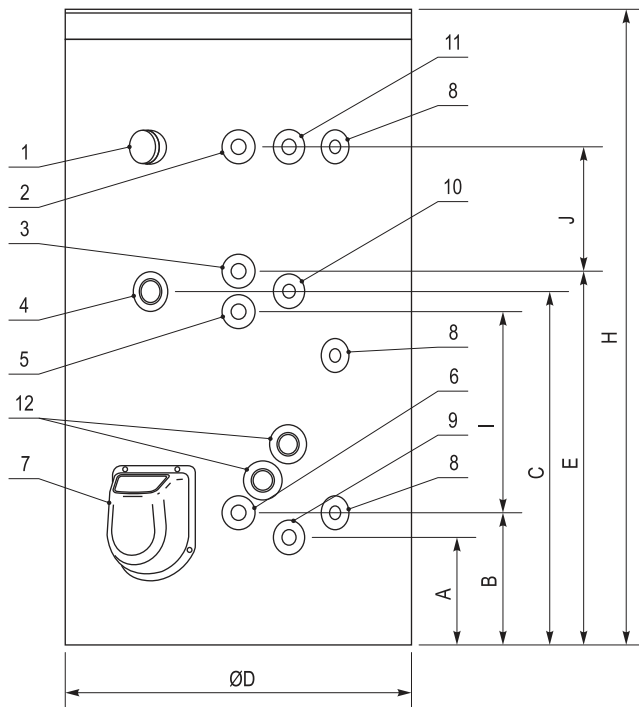


Таблица 1

МОДЕЛ		72352(H)(C)S(2)	72353(H)(C)S(2)	72354(H)(C)S(2)
Вместимост	[л]	1000	1500	2000
Площ на долен топлообменник	[m ²]	2.95	3.08	4.83
Площ на долен топлообменник (H)	[m ²]	3.61	3.61	5.42
Площ на горен топлообменник	[m ²]	2.08	2.13	2.84
Площ на горен топлообменник (H)	[m ²]	2.64	2.64	3.12
ИЗВОДИ И ВРЪЗКИ				
1: Термо-манометър		•	•	•
2: Горен топлообменник – Вход		G1" F	G1" F	G1" F
3: Горен топлообменник – Изход		G1" F	G1" F	G1" F
4: Муфа (допълнителна)		G1½" F	G1½" F	G1½" F
5: Долен топлообменник – Вход		G1" F	G1" F	G1" F
6: Долен топлообменник – Изход		G1" F	G1" F	G1" F
7: Фланец с нагревателни елементи		—	—	—
8: Муфа за допълнителен термостат		G½" F	G½" F	G½" F
9: Вход (студена вода)		G1½" F	G1½" F	G1½" F
10: Циркулация		G¾" F	G¾" F	G¾" F
11: Изход (топла вода)		G1½" F	G1½" F	G1½" F
12: Муфа G1¼" – 2 бр. (допълнителни)		—	•	•
РАЗМЕРИ				
D	[mm]	1050	1250	1400
H	[mm]	2150	2230	2260
A	[mm]	365	395	415
B	[mm]	345	445	465
C	[mm]	1140	1235	1255
E	[mm]	1210	1265	1285
I	[mm]	730	730	730
J	[mm]	520	470	470

Фиг. 2

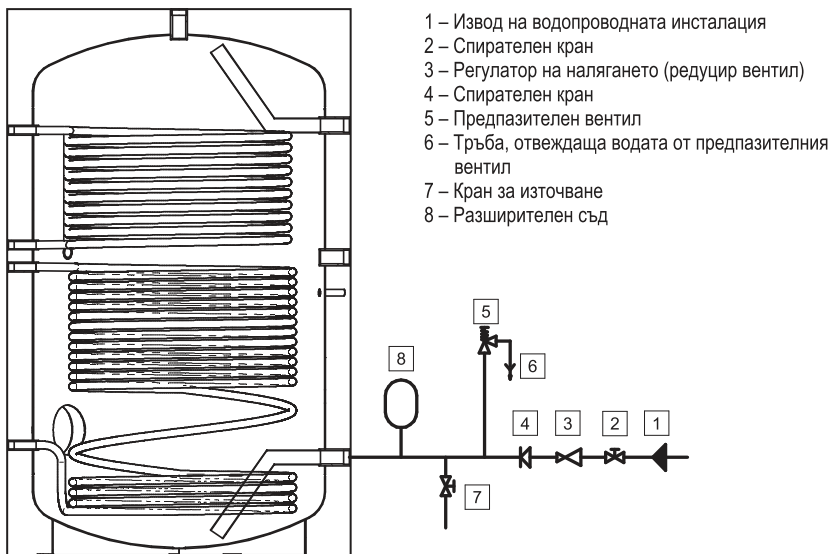


Таблица 2

Вместимост на водонагревателя [л]	Налягане на задействане на предпазителния вентил [MPa]	Статично налягане след редуцир вентила [MPa]	Номинален обем на разширителния съд [л]
1000	0.6	0.3	60
		0.4	130
1500	0.6	0.3	100
		0.4	210
	0.8	0.3	70
		0.4	90
2000	0.6	0.3	120
		0.4	260
	0.8	0.3	80
		0.4	110

Фиг. 3

