



Пелетната горелка Pell Eco е предназначена за изгаряне на дървесни пелети с диаметър 6-8 мм. Допринася за високоефективен и екологично чист горивен процес. Предназначена за монтаж към котел. Изпитана и одобрена съгласно Европейска норма EN-15270:2010.

Комплектът включва:
пелетна горелка Pell Eco, шнек с автоматично пелетоподаване и гъвкава тръба.



Електронно управление.
Горивен процес.

Вграден микропроцесорен контролер. Автоматизирани операции. Лесна експлоатация и оптимално изгаряне на горивото.

Корпус на горелката.
Горивна камера.
Захранваща тръба.
Шнек.

Горелката е изработена от висококачествена неръждаема стомана, издържаща на температура до **1150°C**.

Горивна камера: жароустойчива стоманена тръба с отвори във вътрешната част, и външна тръба от неръждаема стомана. Подвижна скара за лесно почистване на горелката. Вътрешен шнек.

Сух безконтактен нагревател, осигуряващ запалването на горивото. Фотодатчик следи силата на пламъка на горелката.

Регулиращ се напорен **вентилатор**.

Захранващата тръба може да се върти на 360 градуса, така че да е в удобна позиция за подвързване на шнека към бункера.

Шнек с автоматично подаване на пелети. Гъвкава тръба.



Елементи,
осигуряващи безопасност

Огънатата захранваща тръба на горелката възпрепятства постъпването на обратен огън от горелката в бункера с пелети.

Термостатична защита (80°C) - срещу обратно горене.

Предпазител 10 А.

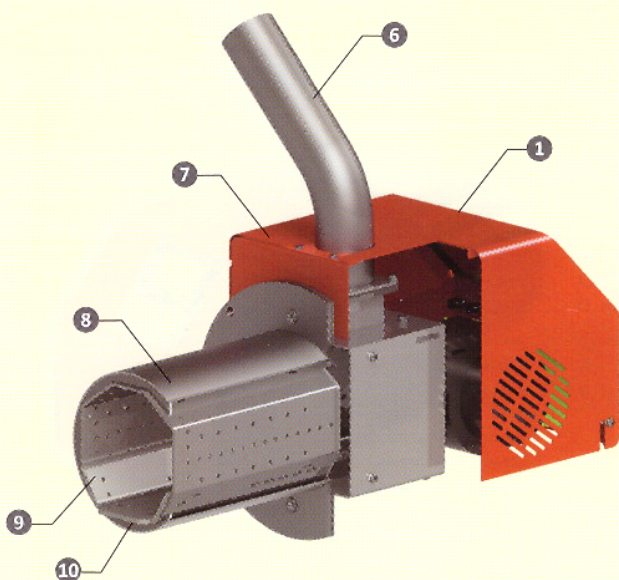
В случай на прекъсване на електрозахранването всички настроени параметри се запамятват в паметта на контролера.



Препоръчително гориво:



дървесни пелети,
диаметър \varnothing 6+8 mm
EN ISO 17225-2:2014



kW	Модел	Код
35	PELL ECO 35	22080000000103
55	PELL ECO 55	22080000000110

1. Пелетна горелка Pell Eco
2. Гъвкава тръба
3. Електрически мотор;
4. Шнек с автоматично пелетоподаване
5. Вграден контролер
6. Захранваща тръба
7. Корпус на горелката
8. Корпус на горивната камера
9. Горивна камера
10. Подвижна скара

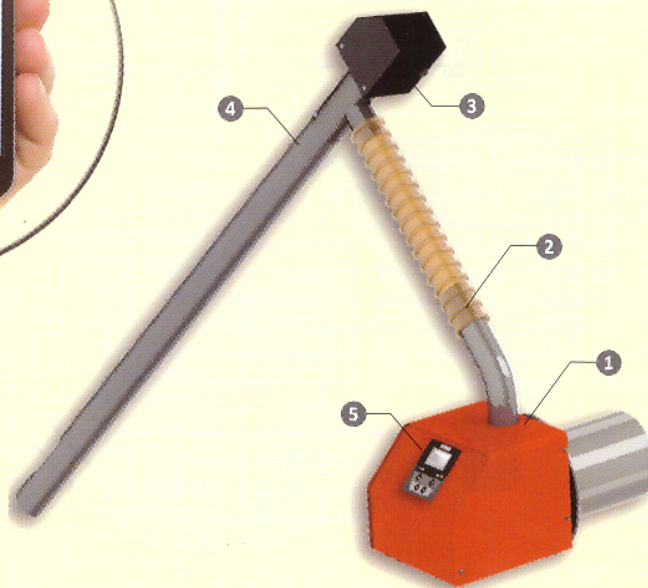


WiFi модул.



Микропроцесорен контролер. Функции:

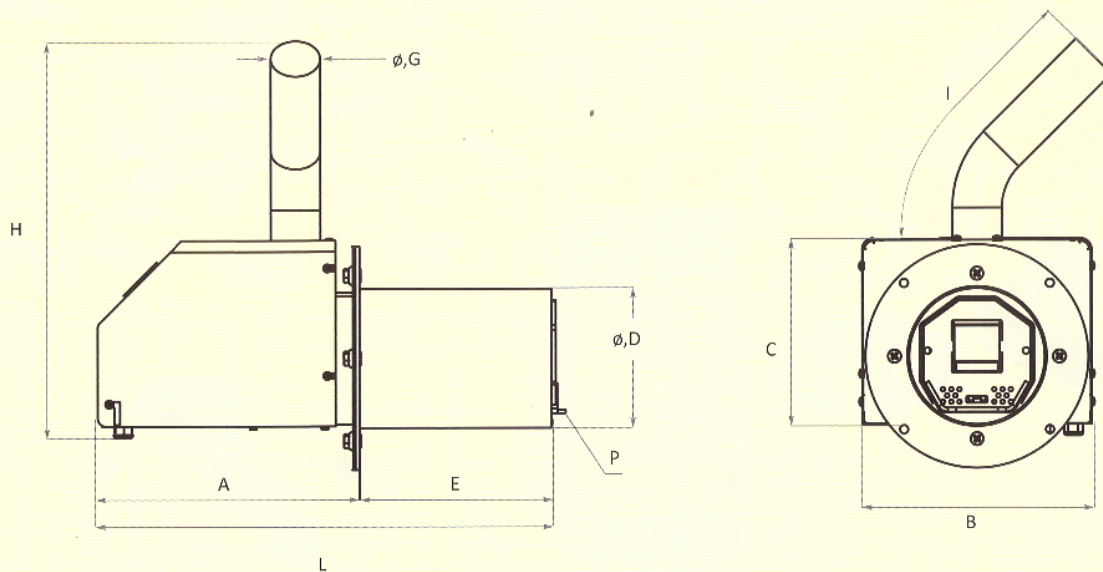
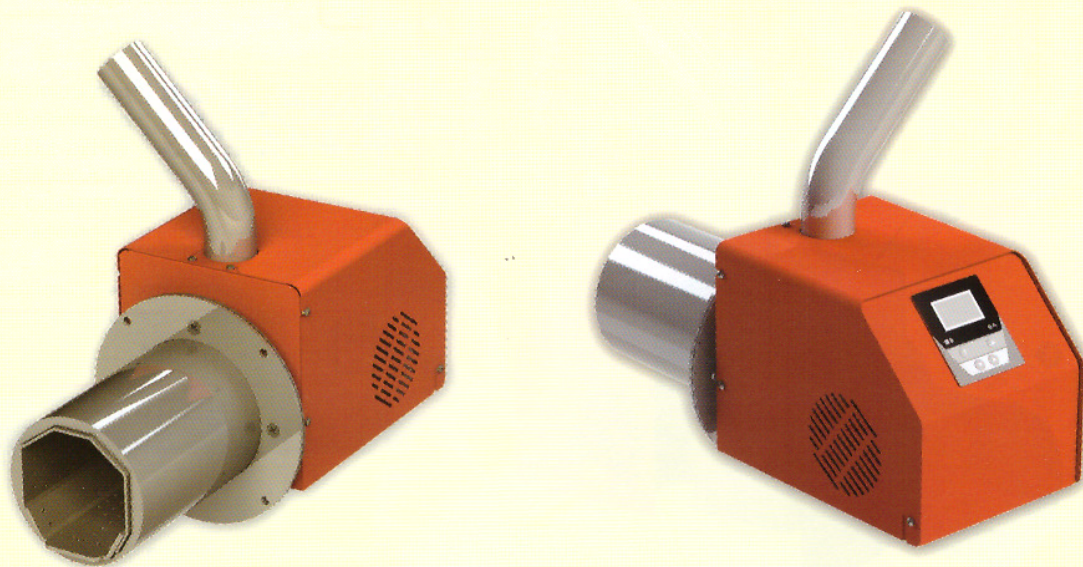
- Автоматично запалване и пелетоподаване.
- Самочистващата функция.
- Управление на помпа за отоплителна инсталация.
- Управление на помпа за БГВ.
- Управление от външен термостат.
- Управление на котела по температурата в буферния съд.
- Температурни датчици следят температурата в котела, бойлера и буфера.
- Възможност за управление на коминен вентилатор.



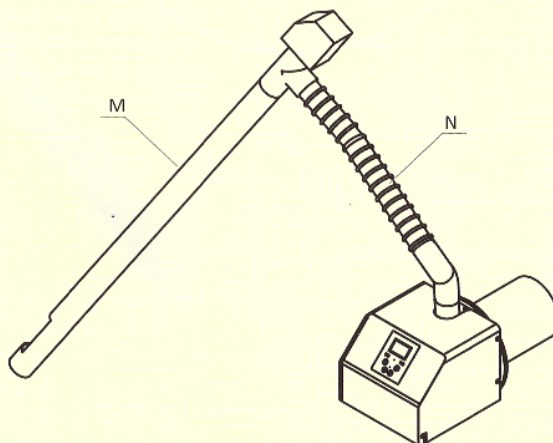
Комплект горелка Pell Eco, шнек и гъвкава тръба



Технически характеристики.



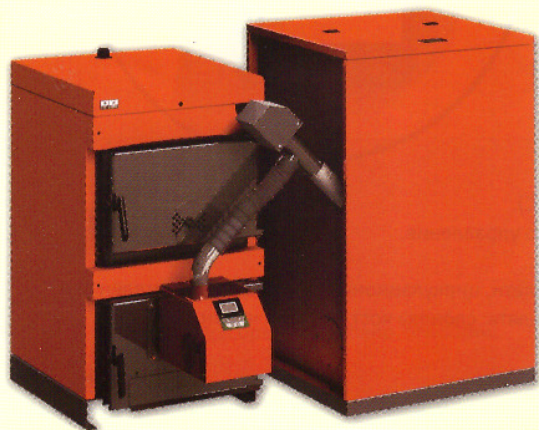
Pell Eco 35 - 55



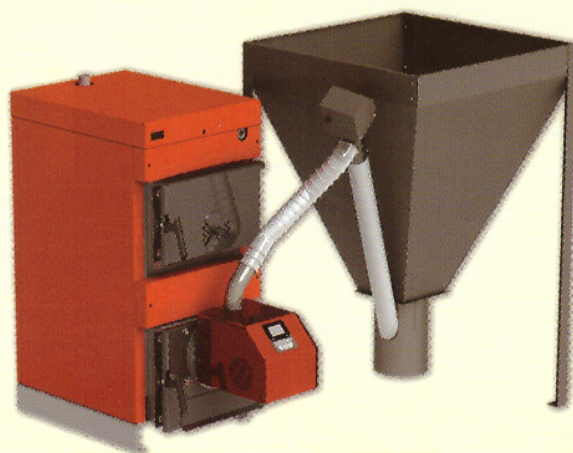


		Pell Eco 35	Pell Eco 55
Номинална мощност	kW	35	55
Минимална /Максимална мощност	kW	5÷35	15÷55
Консумирана мощност на горелката: Запалване	W	400	400
Работен режим			
Габаритни размери:	Височина	H, mm	520
	Дължина	L, mm	591
	Ширина	D, mm	240
Корпус на горелката:	Височина	C, mm	245
	Дължина	A, mm	358
	Ширина	B, mm	240
Минимален препоръчителен размер на горивната камера на котела:	mm	350x450x450	350x550x450
Височина x Дължина x Ширина			
Корпус на горивната камера:	Диаметър	D, mm	ø170
	Дължина	E, mm	233
Захранваща тръба:	Диаметър	G, mm	ø60
	Дължина	I, mm	250
Гъвкава тръба:	Диаметър	N, mm	ø60
	Дължина		
Горивоподаващ шнек:	Диаметър	M, mm	ø75
	Дължина		
Захранващо напрежение	V/Hz	230/50	230/50
Тегло горелка	kg	21	38

Видове монтаж



WBS - Pell Eco - FH 500



WBS - Pell Eco - FH 300