



Комбиниран котел UB с универсална реторна горелка. Благодарение на нея могат да се използват различни видове горива като въглища, дървесни пелети, агропелети (сламени и слънчогледови), костилки. Разработен съгласно Европейска норма EN-303-5.

Комплектът включва:
котел, универсална реторна горелка с шнек, бункер.



Енергийна ефективност.
Директива 2010/30/EU,
регламент 2015/1187:

Номинална топлинна
мощност, kW Клас
22.5 - 78.5 **A**



Електронно управление.
Горивен процес.

Микропроцесорен контролер за управление на котли за отоплителна инсталация, оборудвани с шнек. Горивният процес се контролира електронно за най-добра ефективност и икономия на гориво.

Котелно тяло.
Водна риза.
Горивна камера.
Ретортна горелка.
Бункер.

Котелното тяло е изработено от висококачествена котелна стомана с дебелина 5 мм за горивната камера и 3 мм за водната риза.
Горивната камера е с **голяма топлообменна повърхност** и ниско камерно съпротивление. Оребрената повърхност на горивната камера и **триходовият път на димните газове** подобряват топлообмена.
Водната риза обгръща изцяло горивната камера за максимално оползотворяване на отделената топлина. За по-голяма ефективност котелът е оборудван с турболатори и керамична плоча. Нагнетяващ вентилатор.
Реторната горелка и бункерът за гориво са монтирани от страни на котела.

Изолация

Устойчива на високи температури вата с дебелина 50 мм.



Елементи,
осигуряващи безопасност

STB термостат спира подаването на гориво в горелката в случай на превишаване нормалния температурен режим в котела.
Датчик, монтиран в шнека предпазва горивото в бункера от обратно горене.
Предпазен топлообменник. Предпазител 6.3 A. Предпазен клапан 3 bar.
В случай на прекъсване на електрозахранването всички настроени параметри се запамятват в паметта на контролера.
Опция: Термостатична защита за предотвратяване на обратно горене.

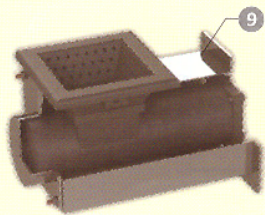
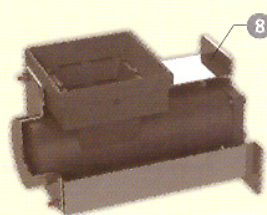
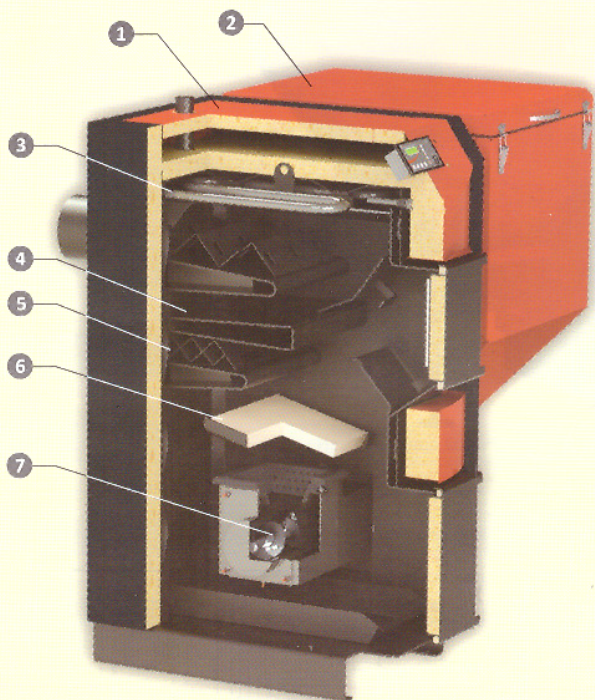


Опционално оборудване

Резервоар за вода. Мека връзка за вода. Предпазен клапан по температура.



За отопление на средни и големи помещения.
Подходящ за захранване на отоплителна инсталация,
и производство на битова гореща вода (БГВ).



Микропроцесорен контролер. Функции:

Автоматично управление на горивния процес.
Управление на помпа за отоплителна система.
Управление на помпа за БГВ.



Ретортна горелка

Възможност за изгаряне на различни видове горива.
Два вида чугунени скари - за въглища и пелети.
Нагнетяващ вентилатор.
Здраво чугунено тяло на горелката.
Дълъг експлоатационен живот и лесна поддръжка.



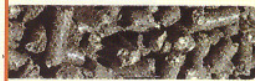
Препоръчително гориво:



въглища




костилки



агропелети -
сламени/слънчогледови
диаметър \varnothing 6+8 mm



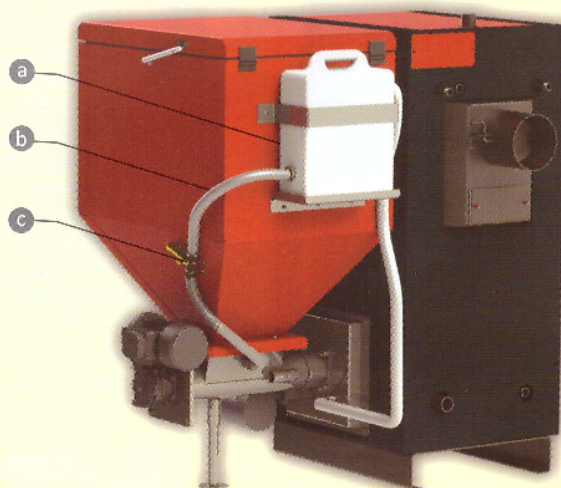
дървесни пелети,
диаметър \varnothing 6+8 mm
EN ISO 17225-2:2014

 kW	Модел	Код
27	UB 27	00081230002152
35	UB 35	00081230002154
60	UB 60	00081230002157
90	UB 90	00081230002158

1. Комбиниран котел
2. Бункер
3. Предпазен топлообменник
4. Триходов път на димните газове
5. Турболатори
6. Керамична плоча
7. Универсална ретортна горелка
8. Чугунена скара за изгаряне на въглища
9. Чугунена скара за изгаряне на дървесни пелети, агрорелети.

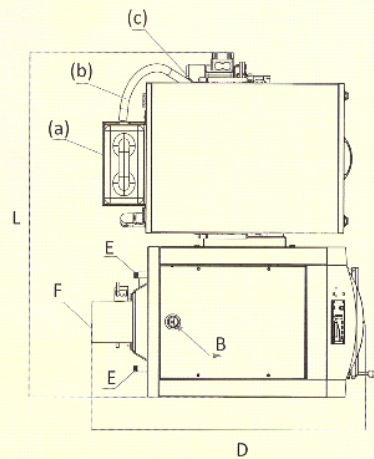
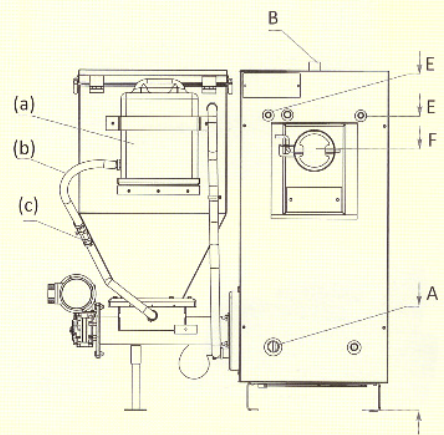
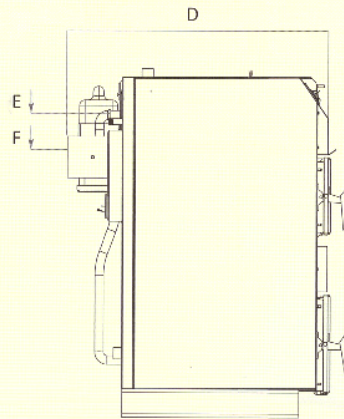
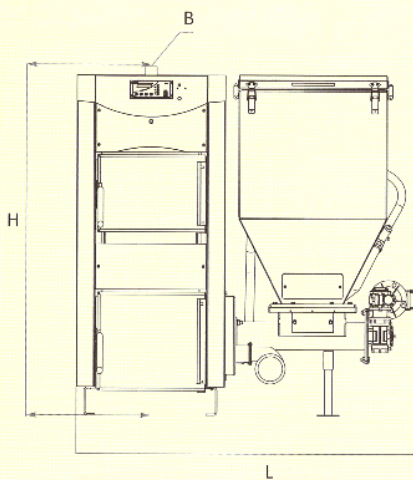
Опционално оборудване:

- (а) Резервоар за вода. (б) Мека връзка за вода.
(с) Предпазен клапан по температура





Технически характеристики.



UB 27-90



		UB 27	UB 35	UB 60	UB 90
Номинална мощност	kW	18.5	31.1	48.3	78.5
Минимална /Максимална мощност	kW	8÷18.5	10÷31.1	18÷48.3	27÷78.5
Височина (H)	mm	1290	1290	1442	1442
Ширина (L) x Дълбочина (D)	mm	1347x977	1347x977	1471x1105	1590x1105
Обем водна риза	L	96	114	137	152
Обем горивна камера	L	66	88	128	170
Обем бункер	L	190	215	305	305
Необходима тяга на комина	Pa/mbar	16/0.16	23/0.23	38/0.38	56/0.56
Работно налягане	mbar	3	3	3	3
Вход студена вода	A, mm	R½"/212	R¼"/212	R1½"/232	R1½"/232
Изход гореща вода	B, mm	R½"/1052	R½"/1052	R½"/1222	R½"/1222
Вход/изход обезопасителен топлообменник	E, mm	R½"/1052	R½"/1052	R½"/1222	R½"/1222
Комин	F, ø/mm	150/945	180/930	200/1065	200/1065
Работен температурен интервал	°C	55-85	55-85	55-85	55-85
Захранващо напрежение	V/Hz	230/50	230/50	230/50	230/50
Тегло	kg	388	475	594	670



Опционално оборудване
Термостатична защита за предотвратяване на обратно горене.

Термостатичният вентил по температура (1) е свързан с резервоара за вода (2) с вместимост 10L. В случай на обратен пламък в шнековия механизъм (3), клапата се задейства и в тръбата за захранващия шнек постъпва вода. Температурата на шнека се отчита чрез монтиран в гнездото (4) осезател за температура на термостатичния вентил. Така се предотвратява самозапалването на горивото.

