

СЛЪНЧЕВИ ПАНЕЛ-КОЛЕКТОРИ



- S **Два модела** - Standard и Select
SUNSYSTEM Standard са икономично решение за сезонно потребление на топла вода, главно през топлите месеци от годината с ефективност от 80% до 100%
SUNSYSTEM Select селективното покритие „eta plus“ ги прави високоефективни през **всички сезони**
- S **Две ориентации:** вертикални и хоризонтални
- S **Две възможности за свързване:** щуцер 1/2" и извод Ø22 за компресионен монтаж
- S **Четири типоразмера:** 2.0m², 2.15m², 2.5m² и 2.7m²



Предимства

Алюминиевата рамка е проектирана да издържа на сурови климатични условия и гарантира дълъг експлоатационен живот на изделието. Специалният дизайн на рамката дава възможност за лесно монтиране в различни позиции. Предлага се в цветовете RAL 9006 или RAL 9005.

Изолацията от каменна вата редуцира топлинните загуби към атмосферата, свеждайки ги до минимум дори при ниски температури.

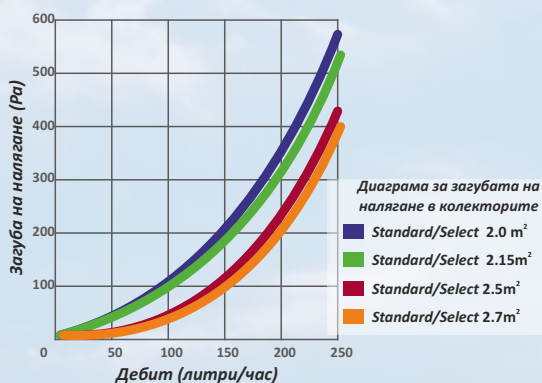
Абсорберът е конструкция от медни елементи с различен вид покритие **Standard** и **Select**, които пренасят слънчевата енергия в топлоносителя. Покритието на **SUNSYSTEM Standard** е от черен соларен лак, който го прави приложим в райони с мек климат, или за сезонна експлоатация главно през топлите месеци от годината.

SUNSYSTEM Select се отличава с покритие в сапфирно син цвят 'eta plus'- високотехнологичен керамично-метален слой, нанесен върху медна основа. Ефективността на абсорбиране достига до 95% , като топлинните загуби са сведени до 5% и е подходящ избор за целогодишната система.

Конструкцията на тръбната арфа подsigурява ниско хидравлично съпротивление, съответно нисък разход на енергия. Всяко изделие се тества за херметичност.

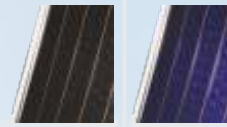
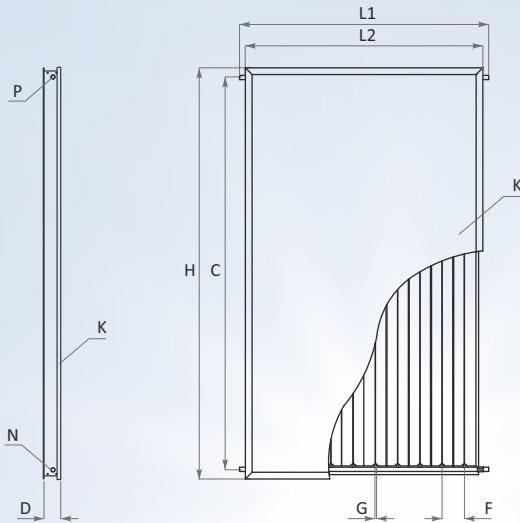
Предпазното соларно стъкло Durasolar® P+ е с призматична структура, благодарение на която улавя слънчевите лъчи, независимо под какъв ъгъл падат те и ги насочва към абсорбера като ограничава отразяването им от колектора. Ниското съдържание на желязо в соларното стъкло ($FeO \leq 0.02\%$) го прави с по-висока пропускливост на слънчевата енергия от обикновените стъкла - $T_{sol}=90.7\%$. Durasolar® P+ е термозакалено, високо устойчиво на капризите на околната среда като вятър, сняг и градушка.

Устойчив на UV лъчи **силиконов уплътнител**, който подsigурява стабилността на соларното стъкло, монтирано към алуминиевата рамка.



SUNSYSTEM®

Енергия от слънцето



Standard Черен соларен лак Щуцер ½"	Select Селективно покритие "eta plus" Щуцер ½"
Standard New Line Черен соларен лак извод Ø22 за компресионен монтаж	Select New Line Селективно покритие "eta plus" извод Ø22 за компресионен монтаж



Габаритни размери	Sunsystem STANDARD		Sunsystem SELECT				
	PK 2,15	PK 2,7	PK 2,0	PK 2,15	PK 2,5	PK 2,7	
Ширина L1	mm	1000	1228	1000	1000	1228	1228
Височина H	mm	2125	2125	2000	2125	2000	2125
Дебелина D	mm	90	90	90	90	90	90
Ширина на рамката L2	mm	1020	1248	1020	1020	1248	1248
Разст. м/у събират. тръби C	mm	2025	2025	1900	2025	1900	2025
Обща повърхност	m ²	2,15	2,7	2,0	2,15	2,45	2,7
Абсорбена повърхност	m ²	1,94	2,41	1,8	1,94	2,29	2,41
Обем на топлоносителя	l	1,6	2,0	1,4	1,6	1,8	2,0
Налягане на изпитване	Мра	2,5	2,5	2,5	2,5	2,5	2,5
Макс. раб. налягане	Мра	0,6	0,6	0,6	0,6	0,6	0,6
Вход / изход	N,P	R1/2"	R1/2"	R1/2"	R1/2"	R1/2"	R1/2"
Вход / изход New Line	N,P	Cu ø22	Cu ø22	Cu ø22	Cu ø22	Cu ø22	Cu ø22
Дебит на топлоносителя	l/m ² h	50	50	50	50	50	50
Тегло	kg	33	38	31	33	36	38
Дебелина на стъклото	mm	4,2	4,2	4,2	4,2	4,2	4,2
Съкло	К	Призматично термозакалено съкло Durasolar P+					
Абсорбиращи тръби	G,бр	8	10	8	8	10	10
Разстояние между абсорбиращите тръби	F, mm	114	114	114	114	114	114
Основни тръби	бр	2	2	2	2	2	2
Материал на профила		Алуминий - RALL 9006					
Материал на абсорбера		Мед					
Покритие на абсорбера		Черен соларен лак		Селективно покритие			
Коефициент на загуби -к ₁	W/m ² K	6,18	6,18	3,83	3,83	4,23	4,23
Коефициент на загуби -к ₂	W/m ² K ²	0,0227	0,0227	0,0080	0,0080	0,0035	0,0035
Изоляция		Каменна вата g=30kg/m ³ δ=40mm DIN 181165					
Топлоносеща течност		Пропилен гликол PG 50% (точка на замръзване - 34°C)					
Темп. на стагнация	°C	170	170	200	200	200	200
Препоръчителна ориентация /ъгъл на монтаж		С лице към екватора/10° ÷ 90°					
Устойчивост на градушка/снежна маса/вятър		Големина до 25 mm / Натоварване до 1,25 kN/m ² / Скорост до 150 km/h					
Сертификати		EN 12975:2006-06; CEN - Keurmark 011-7S381 F					

NES Ltd.

Шумен 9700, бул. Мадара 12
тел: 054/ 874 546, факс: 054/ 874 556
e-mail: ftrade@sunsystem.bg
www.sunsystem.bg

Дистрибутор: