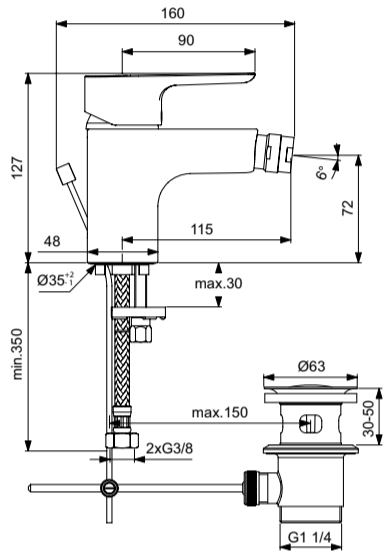




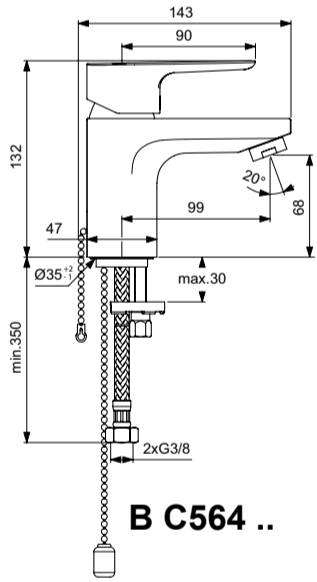
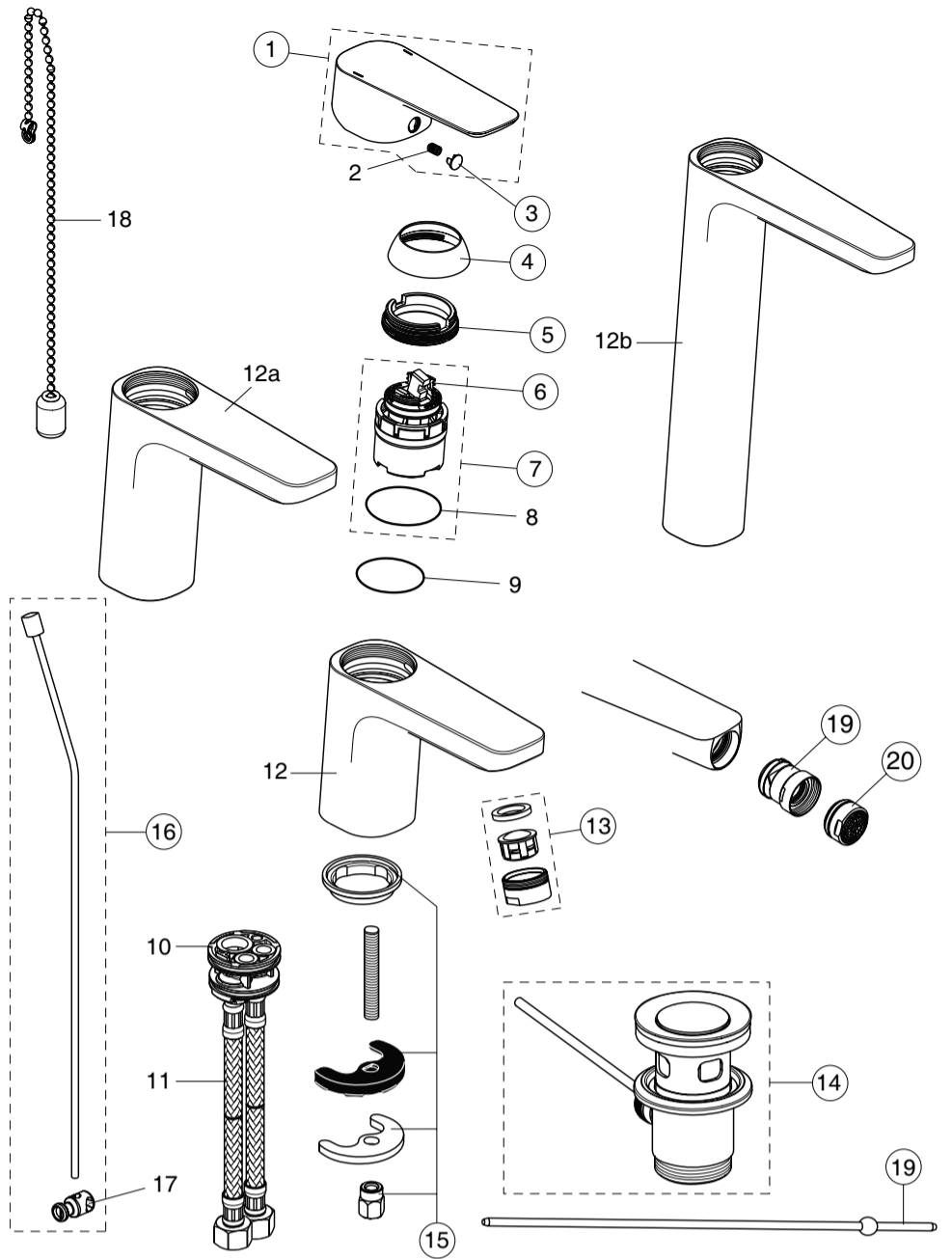
Ordering spares / Ersatzteil - Regelung / Pièces de rechange / Parti di ricambio / Lista de recambios / Onderdelen bestellen (NL/B) / Κωδικοί Ανταλλακτικών / Bestilling af reservedele / Beställning av reservdelar / Bestilling av reservedeler / Резервни части / Запчасти / Części zapasowe / Piese de schimb / Rendelhető alkatrészek / Запасні частини / Резервни делови / Резервни делови / Atsarginių dalių / Tellitavad varuosad / Rezerves daļas / Náhradní díly / Náhradné diely / Yedek parça siparişi / Nadomestni deli

XX = AA, AD, .....

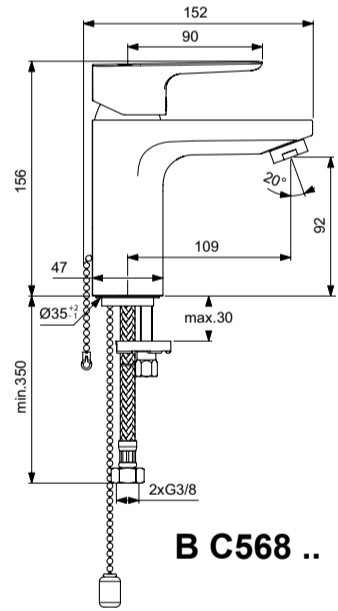
- 1 - B 961423 XX
- 3 - B 960473 XX
- 4 - B 961373 XX
- 5 - B 961374 NU
- 6 - A 861181 NU
- 7 - A 861156 NU
- 13 - A 960321 XX
- 14 - A 962991 XX
- 15 - B 964520 NU
- 16 - B 961119 XX
- 19 - A 960063 XX
- 20 - B 960754 XX



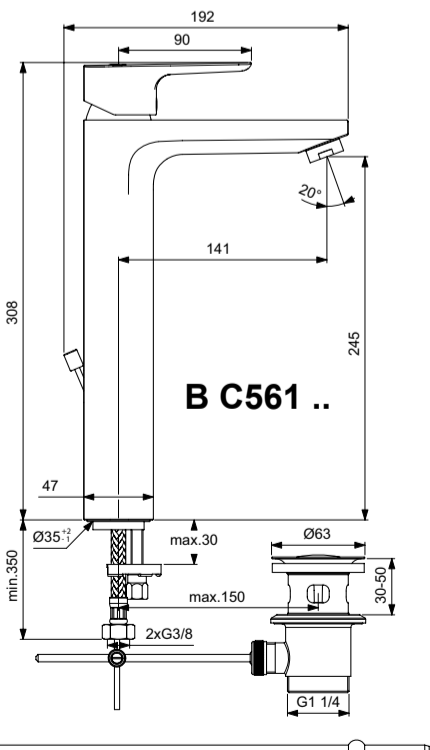
B C626 ..



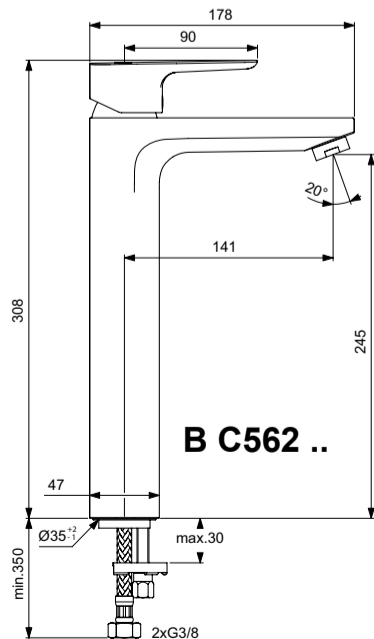
B C564 ..



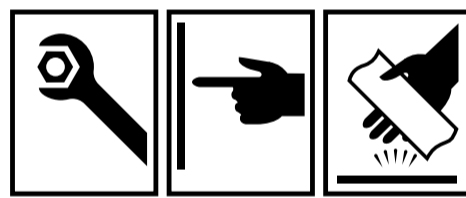
B C568 ..



B C561 ..



B C562 ..

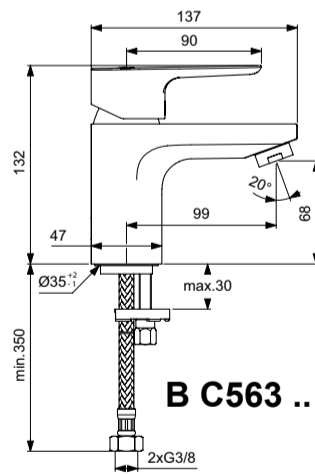


CERAPLAN III

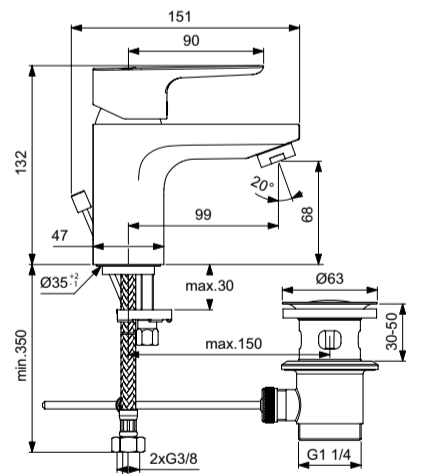


Ideal STANDARD

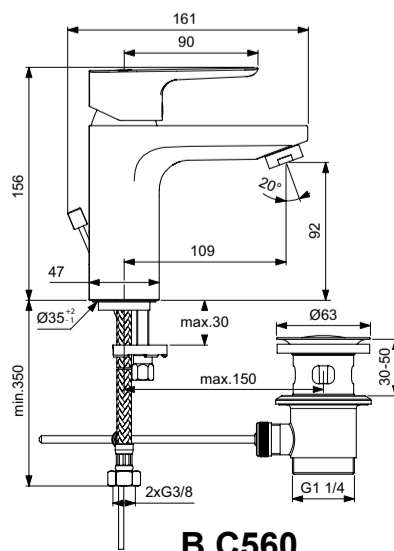
02.2021 / B665956



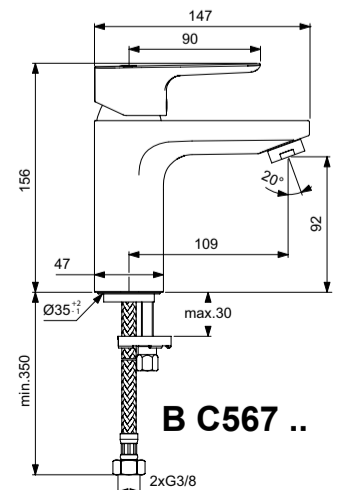
B C563 ..



B C559 ..



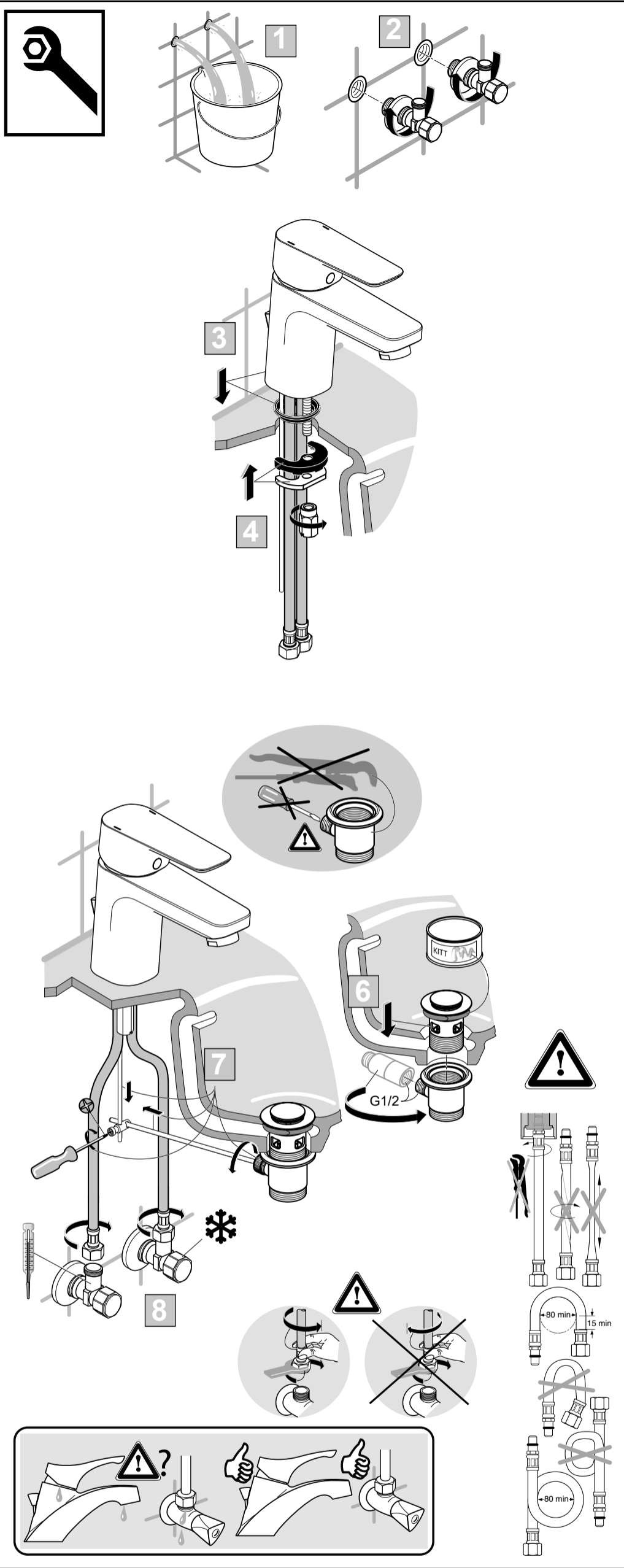
B C560 ..



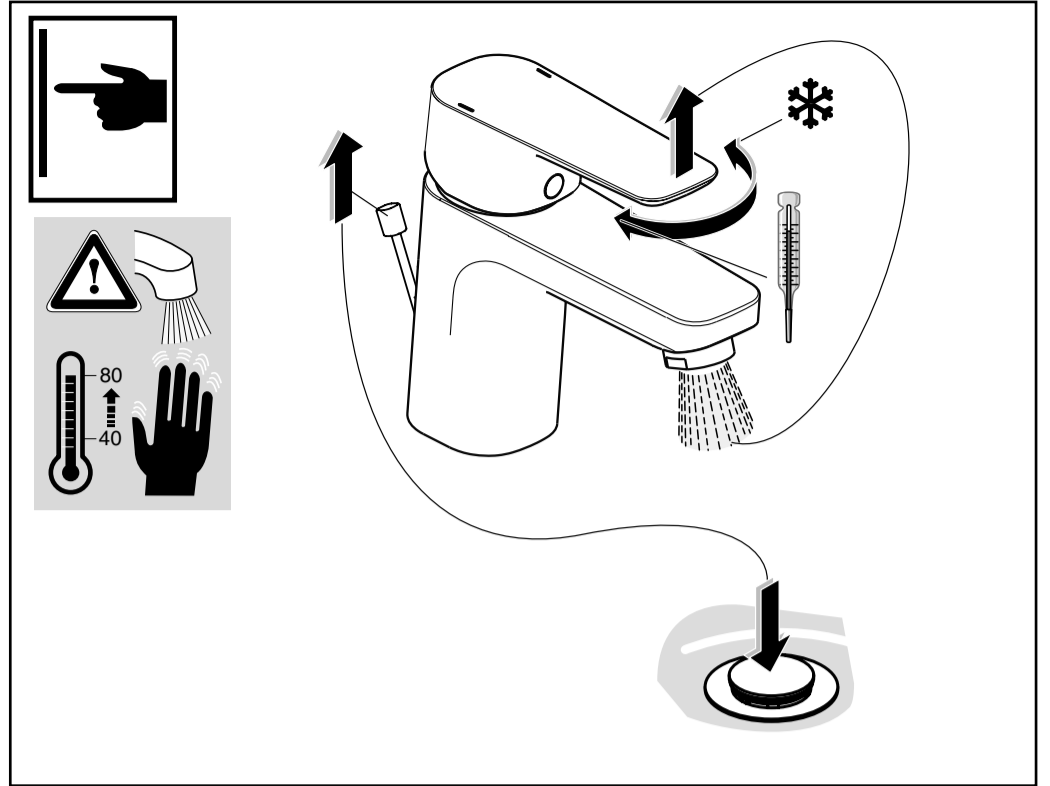
B C567 ..



Ideal Standard International NV  
Corporate Village – Gent Building  
Da Vincilaan 2  
1935 Zaventem  
Belgium  
<http://www.idealstandardinternational.com>



	P	bar		MAX. 10		5			Q (3 bar)
	T	°C		MAX. 80		65			l/min
				40					9
									BC626..
									5



			0	1	2	3	4	5
P	T		°C	°C	°C	°C	°C	°C
50°C	15°C		50	49	44	40	35	33
65°C	15°C		65	63	57	50	44	40
85°C	15°C		85	83	74	64	56	50

