



Предназначен да обслужва котли, работещи с пелетно гориво.
Обемът на бункера се определя на база дневен или седмичен разход за гориво на горелката.

Модел FH 300


Вместимостта на бункера от 300 литра полезен обем позволява зареждането на 160 кг пелети с диаметър \varnothing 6-8mm.



**Бункер за пелети
FH 300**

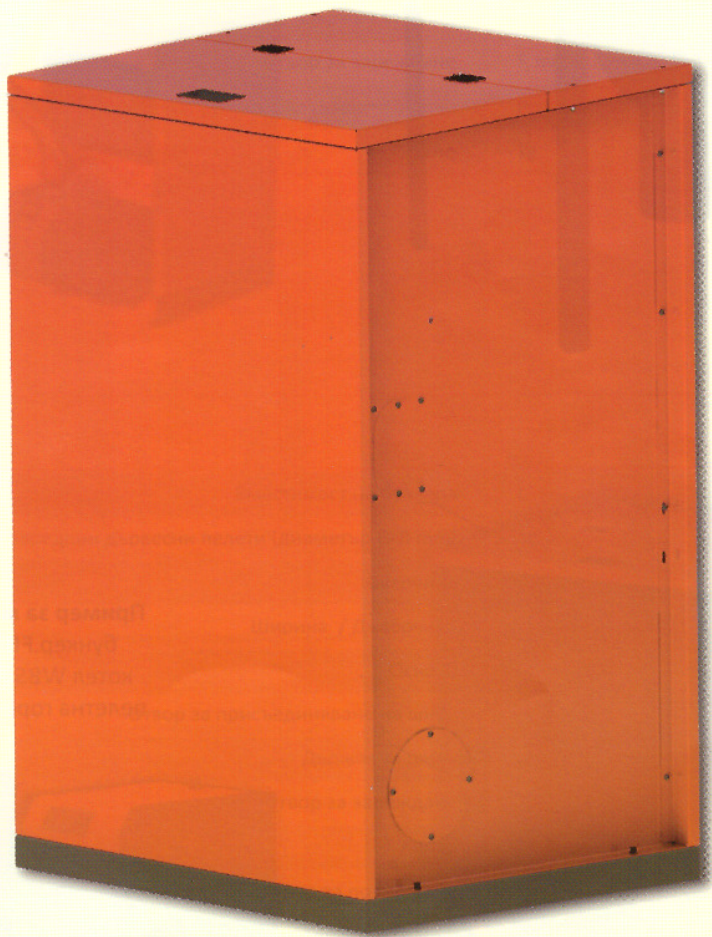
Дизайн, позволяващ монтирането на бункера по избор на една от двете страни.
Бункерът е изработен от поцинкована ламарина.
Благодарение на наклонената конструкция на събирателните плочи се постига насочване на пелетите към шнека.
Въртяща се основа за удобно позициониране на шнека.
Отвор за присъединяване на шнек. Държач за шнек.



	Модел	Код
300	FH 300	00081133000001
500	FH 500 V2	000812330000061

Модел FH 500

Вместимостта на бункера от 500 литра полезен обем позволява зареждането на 280 - 300 кг пелети с диаметър ϕ 6-8mm. Веднъж седмично дозареждане на бункера с гориво (при горелка с мощност до 40 kW).

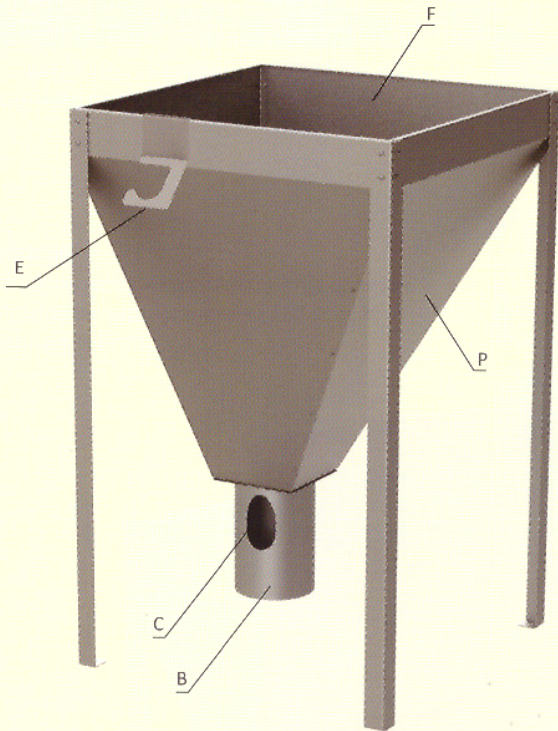


Бункер за пелети
FH 500

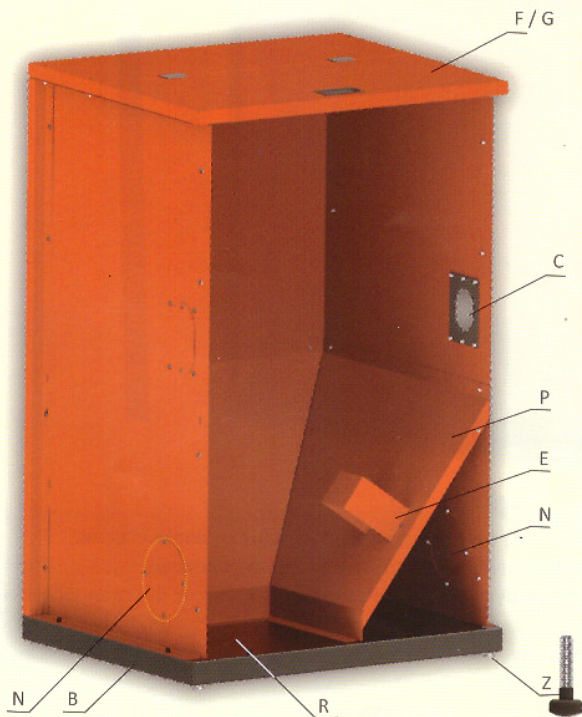
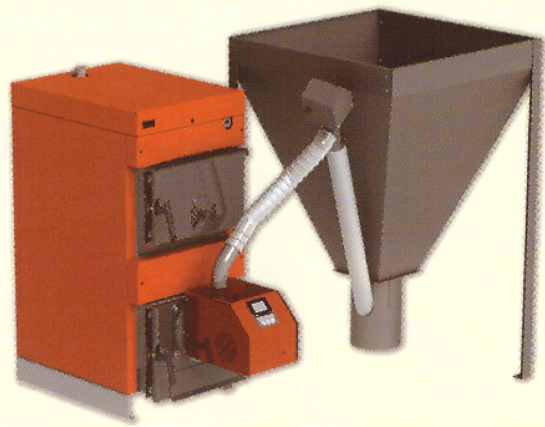
Дизайн, позволяващ монтирането на бункера по избор на една от двете страни.
Бункерът е изработен от студено валцувана ламарина, прахово боядисан.
Благодарение на наклонената конструкция на събирателните плочи се постига насочване на пелетите към шнека.
Удобен капак за зареждане с пелети.
Страничен отвор за лесно почистване.
Отвор за присъединяване на шнек. Държач за шнек.
Възможност за прецизно нивелиране на бункера чрез крачетата с винт.



Технически характеристики.



Пример за монтаж:
бункер FH 300,
котел WB,
пелетна горелка Pell Eco



Пример за монтаж:
бункер FH 500,
котел WBS Active,
пелетна горелка Pell





FH 300

Вместимост на бункера	L	300
Максимално количество заредени дървесни пелети (диаметър 6÷8 mm)	kg	160
Височина	mm	1295
Ширина / Дълбочина	mm	810 / 810
Основа/ Събирателно дъно	B, ϕ mm	ϕ 200
Отвор за присъединяване на шнек	C, ϕ mm	ϕ 76
Държач за шнек	E	✓
Отвор за зареждане	F, mm	805 x 805
Наклон на направляващите плочи	P	60°
Тегло	kg	28

FH 500

Вместимост на бункера	L	500
Максимално количество заредени дървесни пелети (диаметър 6÷8 mm)	kg	280÷300
Височина	mm	1260
Ширина / Дълбочина	mm	772 / 730
Основа	B, mm	53
Отвор за присъединяване на шнек	C, ϕ mm	ϕ 76
Държач за шнек	E	✓
Отвор за зареждане	F, mm	400 x 772
Капак	G	✓
Страничен отвор за почистване	N	✓
Наклон на направляващите плочи	P	45°
Събирателно дъно	R, mm	300 / 300
Крачета за нивелиране на бункера	Z	✓
Тегло	kg	71