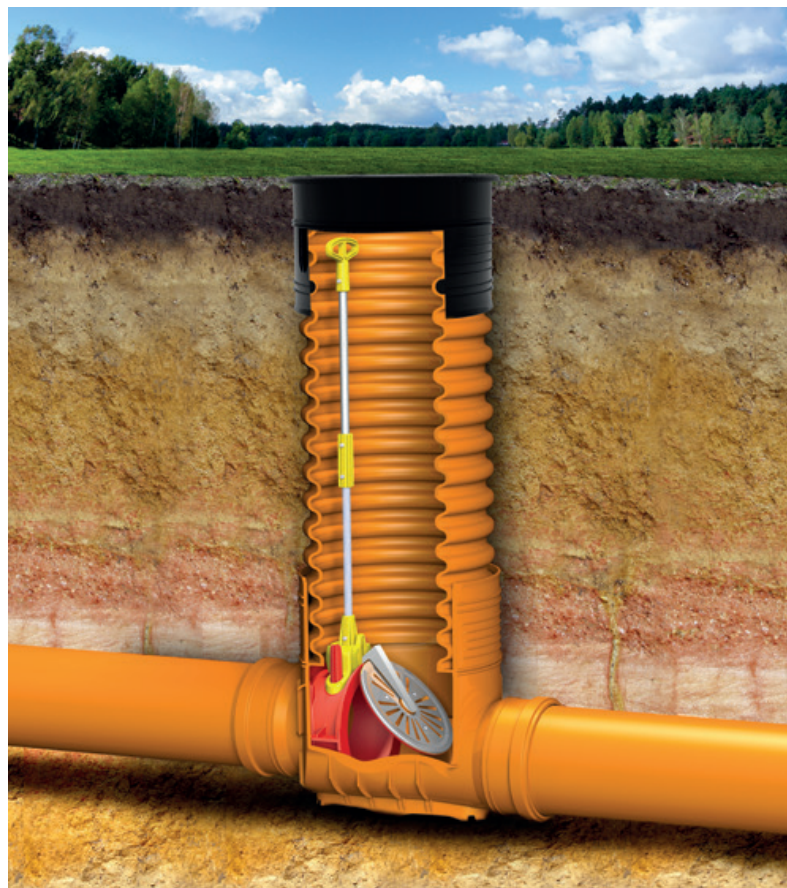




Често при проливни дъждове канализационните системи не могат да поемат цялото количество вода. Това води до препълване и връщане на водата по канализационните тръби към сградите. Този процес предизвиква наводнения, които засягат главно приземните етажи или мазетата, където има сифони и тоалетни.

На пазара се предлагат възвратни клапи, които се монтират в сградите, но те са трудни за ревизиране и почистване ако това се наложи.

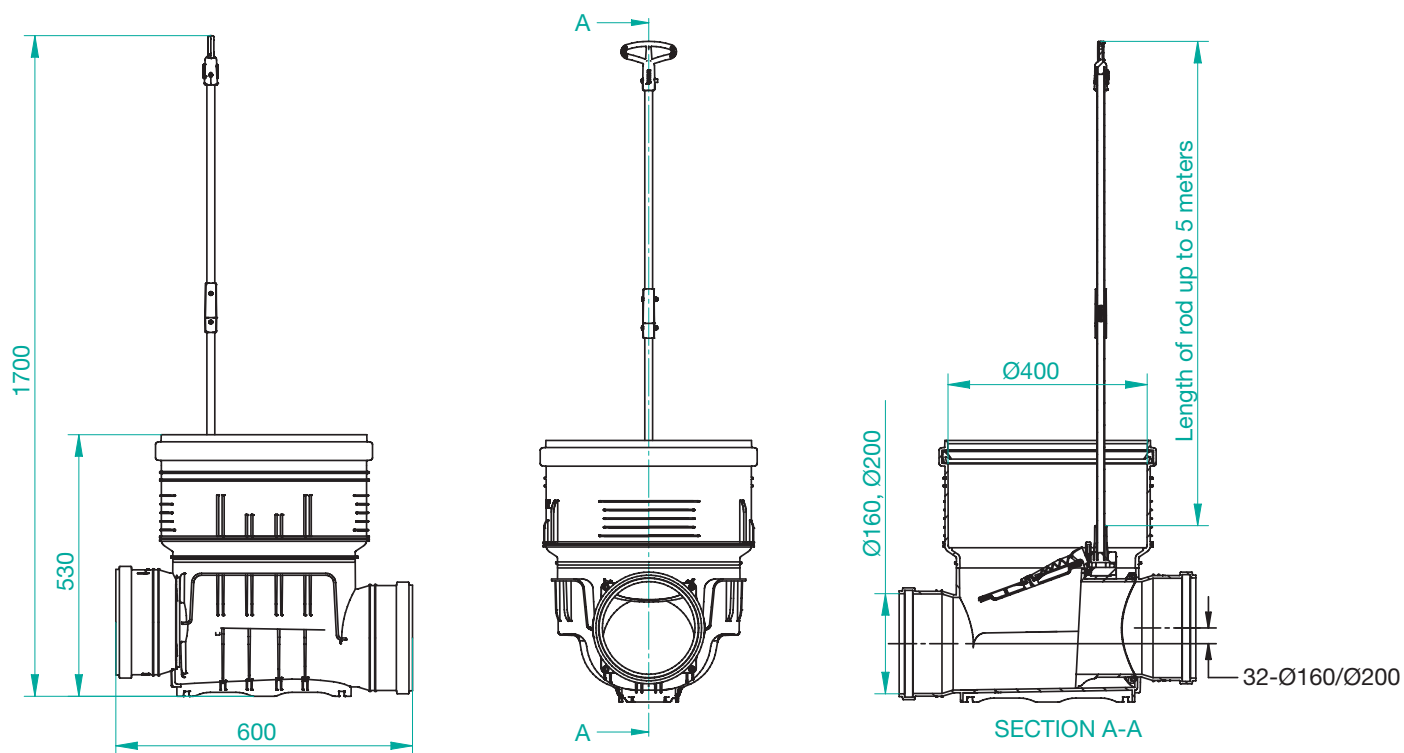
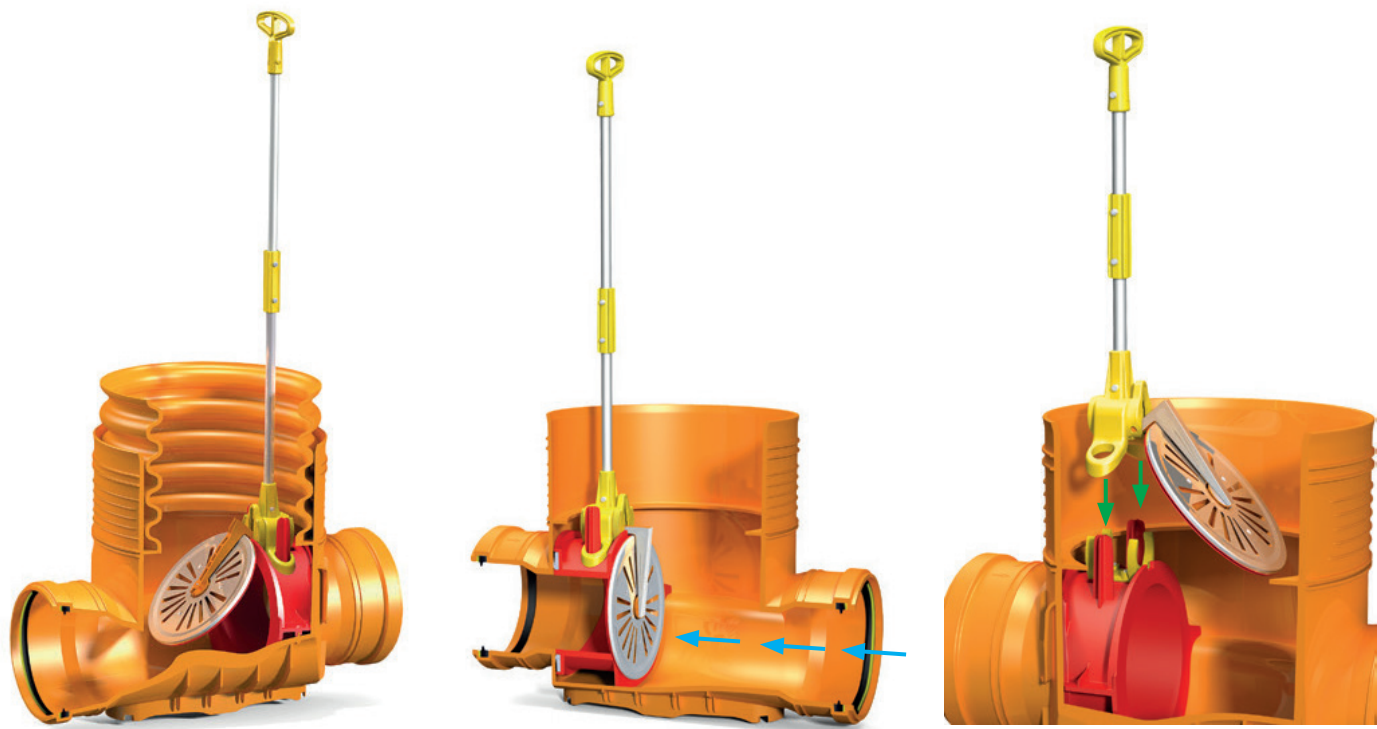
Затова Пайплайф предлага решение, което решава всички проблеми свързани с този феномен. Малката канализационна шахта с вградена възвратна клапа позволява лесно ревизиране, почистване и в същото време се монтира в двора а не в сградата.



Клапния механизъм позволява при нормални условия водата да протича без да се задържа.

При обратна вода обаче, клапата се затваря плътно, което не позволява водата да нахлуе обратно в сградата.

Шахтата е разработена така че да позволява клапния механизъм лесно да се демонтира с цел почистване. След което лесно да се върне обратно без необходимост от инструменти.



Максимално работно налягане 0,5 бара. Максимална дълбочина на монтаж 5 метра. Максимална температура на водата 95°C. Материал полипропилен.

Шахтите се предлагат с вход/изход Ø160 и Ø200. Удължаването става с тръба Ø400.

Забележка: Възможно е несъответствие на изображенията на продуктите с действителните.