

- GREE
- Сплит-система
- Термopомпа инвертор
- Високо-стенен монтаж



Инверторна моно-сплит система за стенен монтаж тип FAIRY

- Инверторна моно-сплит система за стенен монтаж

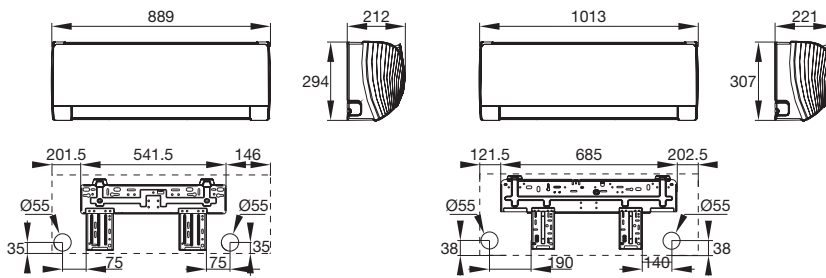
Хладилен агент

- R32

Характеристики

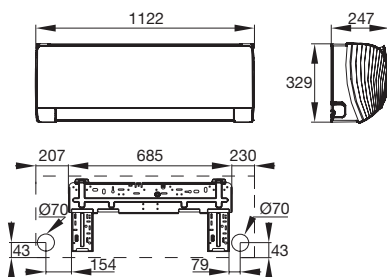
- Енергиен клас: A++ / A+
- Цвят:
 - Бял
 - Графитен
- G10 инвертор
- SCOP = 4.1
- WiFi управление
- Интелигентна система за обезскрежаване
- I-Feel мини сензор в дистанционното управление
- Охлаждане: -15°C~+43°C
- Отопление: -22°C~+24°C
- Cold plasma generator (йонизатор)
- Standby режим
- Топъл старт
- Автоматичен рестарт при спиране и последващо възстановяване на електрическото захранване
- Таймер
- Самодиагностика
- Bluefin покритие на външния топлообменник

Спецификации							
Модел			GWH09ACC-K6DNA1A	GWH12ACC-K6DNA1D	GWH18ACD-K6DNA1D	GWH24ACE-K6DNA1A	
Режим			Охлаждане/Отопление	Охлаждане/Отопление	Охлаждане/Отопление	Охлаждане/Отопление	
Мощност	Охлаждане	kW	2.7 (0.5 - 3.6)	3.5 (0.7 - 4.0)	5.2 (1.26 - 6.6)	7.0 (1.93 - 8.40)	
	Отопление	kW	3.0 (0.5 - 4.3)	3.67 (0.8 - 4.5)	5.3 (1.12 - 6.8)	7.4 (1.8 - 10.1)	
	Pdesign	kW	2.6	3.0	5.0	6.4	
SEER/SCOP			W/W	7.0 / 4.0	7.0 / 4.0	6.5 / 4.0	
Енергиен клас			A++ / A+	A++ / A+	A++ / A+	A++ / A+	
Захранване			Ph/V/Hz	1Ph / 220-240V / 50Hz			
Консумирана мощност	Охлаждане	W	810 (90 - 1400)	1085 (90 - 1450)	1528 (380 - 2450)	1900 (430 - 3300)	
	Отопление	W	780 (160 - 1500)	990 (180 - 1500)	1410 (350 - 2600)	1850 (450 - 4000)	
Ток	Охлаждане	A	3.8	5.0	6.8	8.73	
	Отопление	A	3.5	4.5	6.3	8.84	
Въздушен дебит			m³/h	610 / 570 / 540 / 470 / 440 / 420 / 390	680/620/560/490/450/420/390	800/720/650/610/570/520/470	1250/1100/1000/950/900/850/750
Вътрешно тяло							
Ниво на звуково налягане			dB(A)	40/37/32/28/26	42/38/35/32/30/28/26	45/43/41/38/35/34/31	48/45/42/39/37/36/33
Размери W x H x D			mm	889 x 294 x 212	889 x 294 x 212	1013 x 307 x 221	1122 x 329 x 247
Нетно тегло			kg	11	11	13.5	17.5
Външно тяло							
Ниво на звуково налягане			dB(A)	50	52	57	56
Тръбни връзки	Течност	mm	Ø9.52	Ø9.52	Ø12.87	Ø15.90	
	Газ	mm	Ø6.35	Ø6.35	Ø6.35	Ø6.35	
Размери W x H x D			mm	782 x 540 x 320	848 x 596 x 320	963 x 700 x 396	963 x 700 x 396
Нетно тегло			kg	27.5	31	45	53.5

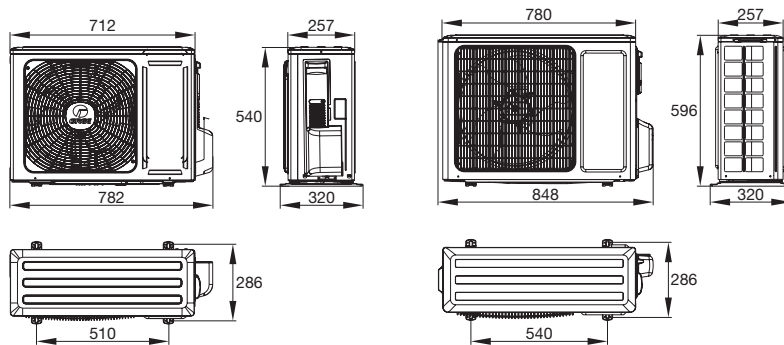


■ GWH09ACC-K6DNA1A(I) - GWH12ACC-K6DNA1D(I)

■ GWH18ACD-K6DNA1D(I)

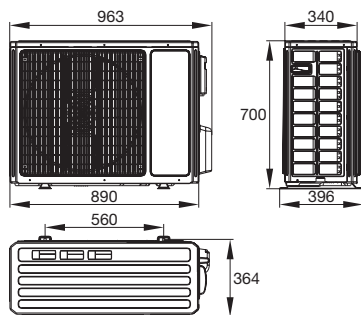


■ GWH24ACE-K6DNA1A(I)



■ GWH09ACC-K6DNA1A(O)

■ GWH12ACC-K6DNA1A(O)



■ GWH18ACD-K6DNA1D(O) - GWH24ACE-K6DNA1A(O)

Отстояния

