

РЪКОВОДСТВО

ЗА МОНТАЖ, ЕКСПЛОАТАЦИЯ И ПОДДРЪЖКА НА ПЕЛЕТНА
ГОРЕЛКА СЕРИЯ Bisolid GP xx_B hc



<http://www.bisolid.bg>

СЪДЪРЖАНИЕ

стр.

1. ВАЖНА ИНФОРМАЦИЯ ЗА ЕКСПЛОАТАЦИЯТА НА ПЕЛЕТНАТА ГОРЕЛКА	3
1.1. УКАЗАНИЯ ЗА БЕЗОПАСНОСТ	3
1.2. ПРЕДНАЗНАЧЕНИЕ НА ПЕЛЕТНАТА ГОРЕЛКА	5
1.3. ГОРИВО	6
1.4. ОПИСАНИЕ НА ПЕЛЕТНАТА ГОРЕЛКА	7
1.5. ГАБАРИТНИ РАЗМЕРИ НА ПЕЛЕТНАТА ГОРЕЛКА	9
1.6. ТЕХНИЧЕСКИ ДАННИ НА ПЕЛЕТНАТА ГОРЕЛКА	10
2. ВЪВЕДЕНИЕ	11
2.1. ОБЩИ ИЗИСКВАНИЯ КЪМ ПЕЛЕТНАТА ГОРЕЛКА	11
2.2. ОСИГУРЯВАНЕ НА БЕЗОПАСНОСТТА НА ОБОРУДВАНЕТО И ХОРАТА	12
3. ИНСТРУКЦИИ ЗА ЕКСПЛОАТАЦИЯ	13
3.1. ЕКСПЛОАТАЦИЯ НА ПЕЛЕТНА ГОРЕЛКА BISOLID GP XX_В HC	13
3.2. БЕЗОПАСНА ЕКСПЛОАТАЦИЯ НА ПЕЛЕТНАТА ГОРЕЛКА	13
4. ВЪВЕЖДАНЕ НА ПЕЛЕТНАТА ГОРЕЛКА В ЕКСПЛОАТАЦИЯ	15
4.1. ПРОВЕРКА НА ПЕЛЕТНАТА ГОРЕЛКА ПРЕДИ ВЪВЕЖДАНЕ В ЕКСПЛОАТАЦИЯ	15
4.2. СЪВМЕСТНА ЕКСПЛОАТАЦИЯ НА ПЕЛЕТНА ГОРЕЛКА И ВОДОГРЕЕН КОТЕЛ НА ТЪВЪРДО ГОРИВО	15
5. ЕКСПЛОАТАЦИЯ И УПРАВЛЕНИЕ НА ПЕЛЕТНА ГОРЕЛКА СЕРИЯ BISOLID GP XX_В HC	16
5.1. ПРЕДНАЗНАЧЕНИЕ НА КОНТРОЛЕРА НА ПЕЛЕТНАТА ГОРЕЛКА	16
5.2. НАЧИН НА РАБОТА НА КОНТРОЛЕРА НА ПЕЛЕТНАТА ГОРЕЛКА	16
5.3. СТАРТИРАНЕ НА ПЕЛЕТНАТА ГОРЕЛКА	16
5.4. СПИРАНЕ НА ПЕЛЕТНАТА ГОРЕЛКА	17
5.5. УПРАВЛЕНИЕ НА ГОРЕЛКАТА ПРЕЗ GSM МОДУЛ (ПРЕДЛАГА СЕ КАТО ОПЦИЯ)	17
5.6. МЕТОДИ ЗА ФОРМИРАНЕ НА ЗАДАДЕНАТА ТЕМПЕРАТУРА	17
5.6.1. РЪЧНО ОПРЕДЕЛЯНЕ НА ЗАДАНИЕТО ЗА ОТОПЛИТЕЛНАТА ВОДА (TB SET)	17
5.6.2. ОПРЕДЕЛЯНЕ ЗАДАНИЕТО ЗА ОТОПЛИТЕЛНАТА ВОДА ПО ВЪНШНАТА ТЕМПЕРАТУРА, ЧРЕЗ ДАТЧИК RT1000	17
5.6.3. ОПРЕДЕЛЯНЕ ЗАДАНИЕТО ЗА ОТОПЛИТЕЛНАТА ВОДА ПО СТАЙНА ТЕМПЕРАТУРА, ЧРЕЗ ДАТЧИК RT1000 В СТАЯТА	18
5.6.4. ОПРЕДЕЛЯНЕ ЗАДАНИЕТО ОТ СТАЕН ТЕРМОРЕГУЛАТОР	18
5.7. ОГРАНИЧЕНИЯ ПО ТЕМПЕРАТУРА И ЗАЩИТИ	18
5.8. ЛИЦЕВ ПАНЕЛ НА ПЕЛЕТНАТА ГОРЕЛКА	19
5.9. РАБОТА (ФУНКЦИОНИРАНЕ) НА ПЕЛЕТНАТА ГОРЕЛКА	20
5.9.1. ПОТРЕБИТЕЛСКИ НАСТРОЙКИ (USER'S SETTINGS)	20
5.9.2. СЕДМИЧЕН ПРОГРАМАТОР „WEEKLY TIMER”	21
5.9.3. ИНФОРМАЦИЯ ЗА ПРЕДУПРЕДИТЕЛНИ СЪОБЩЕНИЯ („ALARM MESSAGES”)	22
5.10. СЕРВИЗНИ НАСТРОЙКИ („SERVICE SETTINGS”)	22
5.10.1 ОБЩИ НАСТРОЙКИ („COMMON SETTINGS”)	22
5.10.2 НАСТРОЙКИ ПРИ ЗАПАЛВАНЕ („IGNITION”)	23
5.10.3 НАСТРОЙКИ ПРИ РЕЖИМ НА ИЗГАРЯНЕ („BURN”)	24
5.10.4 НАСТРОЙКИ ПРИ РЕЖИМ ИЗГАСВАНЕ („STOP”)	24
5.11. SMS КОМАНДИ	24
5.12. ЕЛЕКТРИЧЕСКО СВЪРЗВАНЕ НА ГОРЕЛКАТА	25
5.13. ГАРАНЦИЯ И ГАРАНЦИОННИ УСЛОВИЯ	26
5.14. ОКОМПЛЕКТОВКА НА ГОРЕЛКАТА ПРИ ДОСТАВКА	26
5.15. ПОЧИСТВАНЕ НА ПЕЛЕТНАТА ГОРЕЛКА	26
5.16. ОБСЛУЖВАНЕ НА ПЕЛЕТНАТА ГОРЕЛКА	28
5.16.1. ОСНОВНО И ПЕРИОДИЧНО ПОЧИСТВАНЕ НА ПЕЛЕТНАТА ГОРЕЛКА	29
6. ИНСТРУКЦИИ ЗА МОНТАЖ НА ПЕЛЕТНА ГОРЕЛКА СЕРИЯ BISOLID GP XX_В HC	30
6.1. МОНТАЖ НА ПЕЛЕТНАТА ГОРЕЛКА – ОБЩА ИНФОРМАЦИЯ	30
6.2. ИЗБОР НА ПЕЛЕТНА ГОРЕЛКА	30
6.3. РАЗПОЛОЖЕНИЕ НА ПЕЛЕТНАТА ГОРЕЛКА	30
6.4. ТРАНСПОРТИРАНЕ И СКЛАДИРАНЕ	31
7. ЕЛЕКТРИЧЕСКА СХЕМА НА ПЕЛЕТНАТА ГОРЕЛКА	32
8. ОСТРАНЯВАНЕ НА НЕИЗПРАВНОСТИ	33

1. ВАЖНА ИНФОРМАЦИЯ ЗА ЕКСПЛОАТАЦИЯТА НА ПЕЛЕТНАТА ГОРЕЛКА

Уважаеми собственици на пелетна горелка серия Bisolid GP xx_B hc,

Бихме искали да Ви поздравим за новата Ви пелетна горелка. Със закупуването на този качествен продукт от производителя, Вие сте избрали съоръжение, което осигурява по-голям комфорт и оптимизиран разход на гориво при използване на щадящ околната среда начин на икономия на ресурси. Вашата пелетна горелка е произведена по стриктни ISO 9001 стандарти.

На следващите страници сме предоставили конкретна информация и важни съвети относно работата на пелетната горелка, нейните функции и начини на поддръжка. Моля, отделете специално внимание на това ръководство. Познаването на материала в този документ ще Ви позволи да се наслаждавате на дългосрочна безаварийна експлоатация на пелетната горелка.

1.1. УКАЗАНИЯ ЗА БЕЗОПАСНОСТ

Пелетната горелка серия Bisolid GP xx_B hc и нейните аксесоари отговарят на всички приложими разпоредби за техника на безопасност. Вашата пелетна горелка и всички аксесоари работят с помощта на 230 VAC променлив електрически ток. Неправилната електрическа инсталация или нейния ремонт могат да представляват опасност от животозастрашаващ токов удар на потребителите. Монтажът на инсталацията може да се извършва само от подходящо квалифицирани техници.

Това ръководство е предназначено само за оторизирани сервизни специалисти. Важно е да знаете следното:

- Работите по отоплителната инсталация могат да се извършват само от инсталатори, които са получили права за това от компетентните органи.
- Работите по електроинсталацията трябва да се извършват само от електроспециалисти.
- Първоначалното техническо въвеждане в експлоатация, включващо оглед на изпълнението на инсталацията, настройки и пускане на пелетната горелка в действие трябва да бъде осъществено от лице, упълномощено от представител на производителя.

Разпоредби

При работата със съоръжението спазвайте:

- Законовите разпоредби за техника на безопасност.
- Законовите разпоредби за защита на околната среда.
- Разпоредбите за професионален монтаж.
- Приложимите разпоредби на европейската общност.

Указания за безопасност



Моля следвайте точно тези инструкции за безопасност, за да избегнете рисковете и вреди за хората, имуществени щети и щети за околната среда.

Обяснение на инструкциите за безопасност.

Моля, обърнете внимание на следните символи в това ръководство:



Опасност

Този знак предупреждава за опасност от вреди за човека.



Внимание

Този знак предупреждава за опасност от имуществени щети и щети за околната среда.



Указание

Данните означени с този символ съдържат допълнителна информация.

Работи по привеждането в техническа изправност на съоръжението



Указание

В настоящото ръководство за експлоатация обозначението на пелетна горелка серия Bisolid GP xx_B hc включва модификациите на пелетни горелки GP 20_B 18 hc, GP 25_B hc и GP 32_B hc.



Внимание

Ремонтът на конструктивни елементи със свързана с техническата безопасност функция излага на риск безопасната експлоатация на пелетната горелка. Повредените конструктивни елементи трябва да се заменят с оригинални части на производителя.



Внимание

След внимателен прочит на инструкцията за монтаж и експлоатация ще получите цялата необходима информация относно конструкцията, управлението и безопасната експлоатация на пелетната горелка. След разопаковане на пелетната горелка проверете цялостта и окомплектовката на доставката. Проверете дали размерите на пелетната горелка отговарят на желаното предназначение.

При констатиране на каквито и да било повреди, пелетната горелка следва да се изведе от експлоатация и да се осигури отстраняване на неизправностите от специализирана фирма. За правилното функциониране, безопасност и продължителна експлоатация на пелетната горелка следва да се провеждат системни контролни прегледи и профилактика поне веднъж годишно. Това ще гарантира направената от Вас инвестиция.

При ремонтни дейности е необходимо да се използват само оригинални части. За случаите на неизправности, причинени от неквалифициран монтаж, неспазване на предписанията и ръководството за експлоатация, производителят не носи отговорност и не предоставя гаранция.

1.2. ПРЕДНАЗНАЧЕНИЕ НА ПЕЛЕТНАТА ГОРЕЛКА

Типово означение на серията пелетни горелки: GP 20_B 18 hc

Пример	GP 20_B	18	hc
Търговско наименование на горелката			
Номинална топлинна мощност*, kW			
Горелка с ръчно почистване			

* Аналогично за останалите модели пелетни горелки GP 25_B hc и GP 32_B hc.

Предназначението на напълно автоматизираната пелетна горелка серия Bisolid GP xx_B hc в комбинация с водогрейни котли на твърдо гориво е да отопляват жилища с малки и средни размери. Пелетната горелка е много добро решение за жилища, които се отопляват с котли на дърва, тъй като за присъединяването на пелетната горелка към водогрейния котел се използва стандартен комплект за асемблиране.

Автоматичното електрическо запалване, автоматичното избиране на топлинната мощност (в режим на оптимизация при работа със стаен термостат) и многофункционалното информационно табло за управление на пелетната горелка, правят използването и лесно и удобно през отоплителния сезон

Пелетната горелка серия Bisolid GP xx_B hc е предназначена да изгаря дървесни пелети съгласно стандарт БДС EN ISO 17225-2:2014, клас A1 или с категория: A, AB, B, съгласно методиката, разработена и прилагана от фирмата-производител, със съответните качествени характеристики. Горивото и въздуха се смесват в рамките на горелката по контролиран начин и това е причината за екологично горене и висока ефективност.



Внимание

Пелетните горелки серия Bisolid xx_B hc могат да бъдат монтирани на водогрейни котли на твърдо гориво, с достатъчно висок коефициент на полезно действие.

Необходимото минимално време за техническо обслужване на пелетна горелка серия Bisolid GP xx_B hc в зависимост от характеристиките и качеството на използваните дървесни пелети е веднъж седмично.

Оптималната функция на съоръжението се обуславя, както от професионално изпълнената инсталация, така и от прецизното обслужване на пелетната горелка.

Основните предимства на пелетните горелки серия Bisolid GP xx_B hc са следните:

- Пелетните горелки са напълно автоматизирани – запалване, следене на пламъка, продухване на горивната камера. Имат интуитивен LCD дисплей за лесна работа.
- Автоматична настройка на количеството въздух и гориво съобразно избраната от потребителя температура, осигурява висока ефективност на съоръжението при минимален разход на гориво.
- Автоматична модулация на горивния процес, намаляваща броя на спиранията и запалванията, респективно консумацията на гориво и електрическа енергия.
- Ръчно механично почистване на скарата на горивната камера, посредством лостов механизъм без отваряне на котела и без прекъсване на работата му.
- Управление на циркуляционна помпа според температурата на топлоносителя.
- Безшумна работа и ниска консумация на електрическа мощност.
- Защити от обратен огън и замръзване на топлоносителя.
- Защита на циркуляционна помпа от блокиране.
- Управление на вентилатор за димни газове.
- Работа със стаен термостат или седмичен програматор.

1.3. ГОРИВО

С приемането на новия стандарт за дървесни пелети (БДС EN ISO 17225-2) през 2014 г. се въвеждат нови класове дървесни пелети използвани в котли за битова употреба (Таблица 1.).

Таблица 1. Стандарт за дървесни пелети БДС EN ISO 17225-2:2014

ПАРАМЕТЪР	РАЗМЕРНОСТ	Клас А1	Клас А2	Клас В
Дължина (L)	mm	$3,15 \leq L \leq 40$	$3,15 \leq L \leq 40$	$3,15 \leq L \leq 40$
Диаметър (D)	mm	6±1 8±1	6±1 8±1	6±1 8±1
Влагосъдържание (M)	%	< 10	< 10	< 10
Пепел на суха маса (A)	%	< 0,7	< 1,2	< 2,0
Насипна плътност (BD)	kg/m ³	> 600	> 600	> 600
Механична устойчивост (DU)	%	> 97.5	> 97.5	> 96.5
Нетна калоричност (Q)	MJ/kg kWh/kg	> 16,5 > 4.6	> 16,5 > 4.6	> 16,5 > 4.6
Хлор Cl	%	< 0,02	< 0,02	< 0,03
Азот (N)	%	< 0,3	< 0,5	< 1,0
Сяра (S)	%	< 0,04	< 0,05	< 0,05
Арсен (As)	mg/kg	< 1	< 1	< 1
Кадмий (Cd)	mg/kg	< 0.5	< 0.5	< 0.5
Хром (Cr)	mg/kg	< 10	< 10	< 10
Мед (Cu)	mg/kg	< 10	< 10	< 10
Олово (Pb)	mg/kg	< 10	< 10	< 10
Живак (Hg)	mg/kg	< 0.1	< 0.1	< 0.1
Никел (Ni)	mg/kg	< 10	< 10	< 10
Цинк (Zn)	mg/kg	< 100	< 100	< 100

Класификацията на дървесните пелети в зависимост от физичните параметри по методика, разработена и прилагана от фирмата-производител е посочена в Таблица 2.

Таблица 2. Класифициране на дървесни пелети по методика, разработена и прилагана от фирмата-производител

КАТЕГОРИЯ ПЕЛЕТИ	A^d	DU
A	$A^d \leq 0.6\%$	$DU \geq 97.0\%$
AB	$A^d \leq 0.6\%$	$DU < 97.0\%$
B	$0.6 < A^d \leq 1.0\%$	$DU \geq 97.0\%$
BC	$0.6 < A^d \leq 1.0\%$	$DU < 97.0\%$
C	$1.0\% < A^d \leq 2.0\%$	$DU \geq 97.0\%$
CD	$1.0\% < A^d \leq 2.0\%$	$DU < 97.0\%$
D	$2.0\% < A^d \leq 3.0\%$	$DU \geq 97.0\%$
DE	$2.0\% < A^d \leq 3.0\%$	$DU < 97.0\%$
E	$A^d > 3.0\%$	$DU \geq 97.0\%$
EF	$A^d > 3.0\%$	$DU < 97.0\%$

където :

A^d - пепелно съдържание на суха маса, %;

DU - механична устойчивост, %.

Пелетите трябва да се съхраняват на сухо място, така че те да могат да бъдат транспортирани без проблеми и с цел да се постигне безпроблемна работа с оптимално горене и максимална ефективност.



Внимание

Пелетната горелка серия Bisolid GP xx_B hc е предназначена за изгаряне на одобрени от производителя на горелката горива.

1.4. ОПИСАНИЕ НА ПЕЛЕТНАТА ГОРЕЛКА

Пелетната горелка серия Bisolid GP xx_B hc е изградена като стоманена конструкция и е проектирана на принципа на подаване на дървесните пелети от транспортиращ шнек, през гъвкава връзка върху скарата на горивната камера на горелката, където се осъществява процесът на изгаряне на горивото и окислителя (въздуха за горене).

Работата на горелката е автоматична, включващо: зареждане на първоначална доза гориво, запалване, разгаряне, горене, следене параметрите на горивния процес, контролирано спиране при достигната температура на водата и (или) сигнал от стайния термостат, финално продухване. В режим на оптимизация, при работа със стаен термостат, се извършва оптимизирана модулация на база топлинните характеристики на обекта.

Пелетната горелка е снабдена с дисплей позволяващ показването на информация за текущите параметри на горелката и/или позволяващ регулирането на желани работни параметри на горелката.

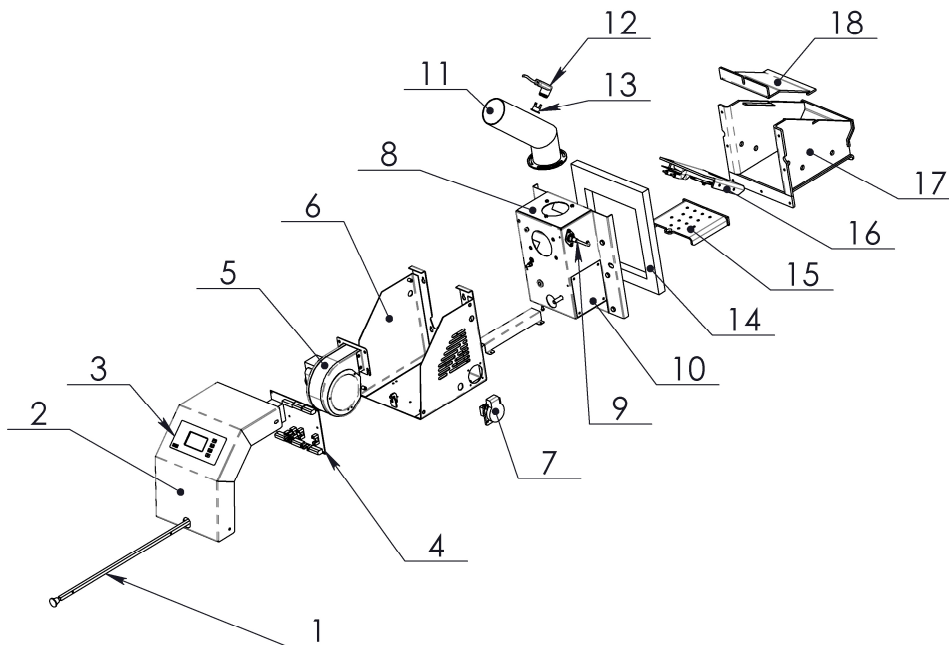


Указание

В настоящото ръководство за експлоатация обозначението на пелетна горелка серия Bisolid GP xx_B hc включва модификациите на пелетни горелки GP 20_B18 hc, GP 25_B hc и GP 32_B hc.

Основните елементи на пелетна горелка серия Bisolid GP xx_V hc са представени на Фигура 1.

Фигура 1. Основни елементи на пелетната горелка



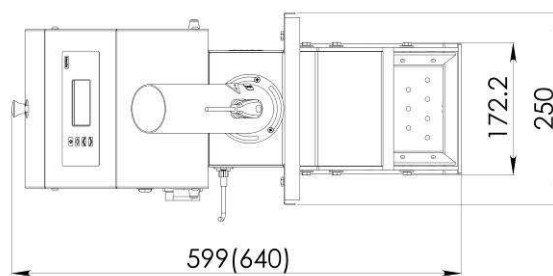
1. Почистващ механизъм
2. Капак на основния модул
3. Лицев панел - интуитивен LCD дисплей
4. Главна платка
5. Вентилатор за свеж въздух
6. Корпус на основния модул
7. Контакт за захранване и управление на транспортния шнек
8. Въздушна кутия

9. Фотосензор
10. Капак за основно почистване
11. Тръба за подаване на пелети
12. Куплунг
13. Термо-изключвател
14. Изолация
15. Горивна скара
16. Нагревател
17. Горивна камера
18. Капак на горивната камера.

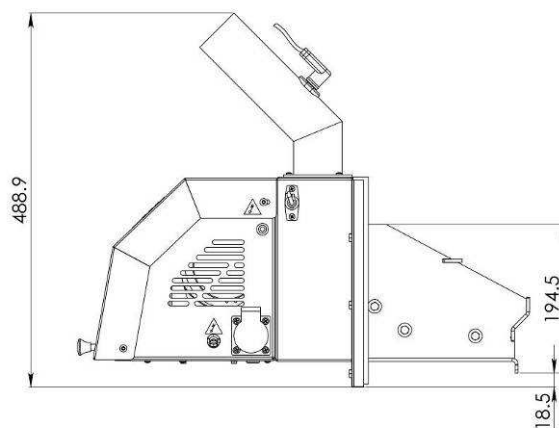
1.5. ГАБАРИТНИ РАЗМЕРИ НА ПЕЛЕТНАТА ГОРЕЛКА

Габаритните размери на пелетна горелка серия Bisolid GP xx_V hc са представени на Фигура 2 и Фигура 3.

Фигура 2. Габаритни размери на пелетната горелка



Фигура 3. Габаритни размери на пелетната горелка



Указание

Размерът на Фигура 3 посочен в скобите се отнася за дължината на пелетна горелка GP 32_V hc.

1.6. ТЕХНИЧЕСКИ ДАННИ НА ПЕЛЕТНАТА ГОРЕЛКА

Таблица 3. Технически данни на пелетни горелки серия Bisolid GP xx_B hc

НАИМЕНОВАНИЕ	ДИМЕНСИЯ	СТОЙНОСТ		
		GP 20_B18 hc	GP 25_B hc	GP 32_B hc
Гориво	-	Дървесни пелети		
Клас на дървесните пелети съгласно стандарт БДС EN ISO 17225-2:2014	-	A1		
Категории използвани пелети (съгласно класификацията на фирмата-производител)	-	A, AB, B		
Номинална топлинна мощност	kW	18	25	32
Диапазон на регулиране на топлинната мощност (извършва се от оторизиран специалист)	kW	5-18	7-25	10-32
Размери на горелката: широчина x височина x дължина (Ш x В x Д)	mm	250x488x599	250x488x599	250x488x640
Размери на транспортиращ шнек за пелети: широчина x височина x дължина (Ш x Д x В)	mm	184 x 1520 x 107		
Захранващо напрежение	VAC, Hz	230, 50		
Електрическа консумация (при запалване)	W	100 (+1200 при запалване)		
Степен на електрическа защита	-	IP 20		
Нетно тегло на горелката	kg	16.9	16.9	17.1
Нетно тегло на транспортиращ шнек за пелети	kg	8.5	8.5	8.5

2. ВЪВЕДЕНИЕ

2.1. ОБЩИ ИЗИСКВАНИЯ КЪМ ПЕЛЕТНАТА ГОРЕЛКА

Пелетната горелка серия Bisolid GP xx_B hc и цялото свързано с нея оборудване трябва да бъде инсталирано и използвано в съответствие с проектираната инсталация, всички приложими правни разпоредби и технически стандарти и с инструкциите на производителя. Пелетната горелка може да бъде използвана само за целите, за която е предназначена.

Пелетната горелка може да бъде монтирана само за целите за които е проектирана. Ако пелетната горелка се доставя на клиента от същото лице, което я инсталира, той трябва да даде на потребителя и цялата придружаващата документация на пелетната горелка (по специално ръководство за потребителя). До пускането в експлоатация на пелетната горелка, оригиналната опаковка да се съхранява, в случай че горелката трябва да бъде транспортиран отново.

След монтажа, пелетната горелка трябва да бъде въведена в експлоатация от сервизна организация, оторизирана от производителя.

Пелетната горелка съответства на разпоредбите, приложими в Европейския съюз. Когато пелетната горелка се използва в условията на страни извън ЕС, всички отклонения от местните закони и разпоредби трябва да бъдат идентифицирани и коригирани.

В случай на дефект, свържете се към оторизирана от производителя сервизна организация. Всяка некомпетентна намеса може да повреди пелетната горелка (и вероятно свързаното с нея оборудване).

Сервизният техник, въвеждащ за първи път пелетната горелка в експлоатация трябва да покаже на потребителя основните възли и елементи на пелетната горелка и как се манипулира с нея. Техникът трябва да покаже на потребителя елементите за безопасност на пелетната горелка, техните сигнали и съответната реакция на потребителя към тях. Ако пелетната горелка се доставя на клиента от същото лице, което я инсталира, той трябва да се увери, че оригиналната опаковка е на разположение в случай, че пелетната горелка може да бъде транспортирана отново.

Проверете доставката на комплектовката на пелетната горелка.

Поверете дали доставения модел и вид на пелетната горелка отговаря на изискванията за употреба.

Когато не сте сигурни как да се управлява пелетната горелка, прочетете внимателно съответните инструкции в това ръководство за експлоатация и монтаж и продължете по съответния начин.

Никога не сваляйте или повреждайте маркировките и знаците на пелетната горелка и транспортиращия шнек за гориво. Запазете оригиналната опаковка, докато горелката се въведе в експлоатация, в случай че тя трябва да бъде транспортирана отново.

При извършване на ремонтни дейности, трябва винаги да се използват само оригинални части. Забранено е да извършвате никакви промени по вътрешната инсталация на

пелетната горелка и транспортиращия шнек за гориво или да се променя нещо по никакъв начин.

В края на жизнения си цикъл, пелетната горелка се опакова и заедно с нейните части трябва да се депонира по начин по който да се избегне замърсяването на околната среда.

Производителят не носи никаква отговорност за вреди, причинени от неспазването на:

- Условието, предвидени в това ръководство за експлоатация и монтаж.
- Приложимите регламенти и стандарти.
- Процедурите за монтаж и експлоатация.
- Условието, посочени в гаранционната карта.



Внимание

Изключете пелетната горелка, всеки път когато има някакви (дори временно) запалими или експлозивни пари в помещението, от които се подава въздух за горенето към горелката (напр. от боя при боядисване, полагане и пръскане на разтопени вещества, от изтичане на газ и т.н.).

2.2. ОСИГУРЯВАНЕ НА БЕЗОПАСНОСТТА НА ОБОРУДВАНЕТО И ХОРАТА

Пелетната горелка и всички нейни части са в съответствие с изискванията за безопасност на съответните европейски норми.

С цел да се монтира и експлоатира пелетната горелка в съответствие с нейното предназначение в реални условия на употреба (наричани по-долу само като използване), е необходимо да се спазват също така и допълнителни изисквания най-съществените от които (т.е. тези които не трябва да се пропуснат) се намират в съответните регулаторни документи. В допълнение към горепосочените документи е необходимо при използване на пелетната горелка, да се действа в съответствие с това ръководство за монтаж и експлоатация и придружаващата документация на горелката от производителя.

Всяка намеса върху работата на пелетната горелка от страна на деца и лица под въздействието на наркотични вещества, психиатрични отклонения и т.н., трябва да бъде предотвратена.

3. ИНСТРУКЦИИ ЗА ЕКСПЛОАТАЦИЯ

3.1. ЕКСПЛОАТАЦИЯ НА ПЕЛЕТНА ГОРЕЛКА Bisolid GP xx_V hc

Пелетната горелка серия Bisolid GP xx_V hc се обслужва само от пълнолетни лица, предварително запознати с работата на горелката и с нейното обслужване. Обслужващият пелетната горелка персонал трябва да спазва стриктно ръководството за експлоатация и монтаж и има право да извършва:

- Почистване на горелката.
- Запълване на транспортния шнек с гориво.
- Периодично почистване на фотосензора.
- Настройка на температура на водата (при работа без оптимизация със стаен термостат).
- Промяна на времето за оптимизация (при работа със стаен термостат).
- Проверка на осветеността на фотосензора. Да не се променя настройката му.
- Проверка за наличие на алармени съобщения.
- Проверка и настройка на температурата за сработване на циркуляционната помпа.
- Включване и изключване на горелката. Препоръчва се да става от външен ключ Старт, разположен на управляващия панел на котела.
- Проверка на състоянието на горелката.

След въвеждането на пелетната горелка в експлоатация сервизният техник е длъжен да запознае потребителя с работата и обслужването на съоръжението. Не се допуска присъствието на деца без надзор в близост до пелетната горелка. Забраняват се всякакви дейности по конструкцията на пелетната горелка, които биха застрашили живота и здравето на обслужващите лица или на присъстващите в помещението.

Забранява се използването на възпламеняващи течности с цел запалване, както и на каквито и да е дейности, свързани с повишаване на номиналната мощност на пелетната горелка. Не се допуска разполагането на запалими предмети върху и в близост до горелката.

Опасност



В случай на опасност от проникване на запалими пари и газове в котелното помещение или при провеждане на дейности, които водят до възникване на пожар или избухване (лепене на подови настилки, лакиране със запалими бои и др.) пелетната горелка следва да се изведе от експлоатация още преди започване на някоя от тези дейности.

3.2. БЕЗОПАСНА ЕКСПЛОАТАЦИЯ НА ПЕЛЕТНАТА ГОРЕЛКА

При експлоатацията на пелетна горелка серия Bisolid GP xx_V hc трябва да се спазват съответните предписания за безопасност. Пелетната горелка не може да се използва за други цели, освен за посочените в настоящото ръководство за експлоатация.

Повърхността на пелетната горелка следва да се почиства само със стандартни незапалими почистващи средства. Не се допуска разполагането на предмети от запалими материали върху и в близост до пелетната горелка, на разстояние по-малко от безопасното.

В помещението, в което е ситуиран котелът и пелетната горелка не се позволява да се складират запалими материали (дървесина, хартия, нафта и други леснозапалими материали).

Препоръчителното разстояние между котела на който е монтирана пелетна горелка серия Bisolid GP xx_B hc и горивото трябва да бъде минимум 1000 mm.

Минималното допустимо разстояние между външните части на пелетната горелка и лесно и средно запалими материали в т.ч. и гориво трябва да бъде не по-малко от 400 mm.

Отстраняването на пепелният остатък от пелетната горелка се извършва с помоща на почистващият механизъм, при което скарата се обстързва. Всички дейности свързани с почистването на горелката се извършват с помоща на механизма за почистване, без да е необходимо горивната камера на котела да бъде отваряна или пелетната горелка да бъде изчаквана да се охлади. Отварянето на горивната камера на котела да извършва съобразно предвиденото време за профилактика на пелетната горелка или почистване на котелното тяло от пепелния остатък.

Опасност



Когато монтирате пелетната горелка и елементите за безопасност и управление не забравяйте монтажните работи да отговарят на принципите на безопасност на труда. Ако е необходима замяната на елемент на пелетната горелка и транспортиращия шнек за гориво, моля използвайте препоръчаните елементи. В случай на използване на всеки друг вид елемент, моля допитайте се до производителя. Функционалността на пелетната горелка и транспортиращия шнек за гориво трябва да бъде проверена от оторизиран специалист веднъж в годината.

4. ВЪВЕЖДАНЕ НА ПЕЛЕТНАТА ГОРЕЛКА В ЕКСПЛОАТАЦИЯ

4.1. ПРОВЕРКА НА ПЕЛЕТНАТА ГОРЕЛКА ПРЕДИ ВЪВЕЖДАНЕ В ЕКСПЛОАТАЦИЯ

Преди въвеждането на пелетната горелка в експлоатация, сервизния техник трябва да провери:

- Дали пелетната горелка серия Bisolid GP xx_V hc ще се монтира на водогреен котел на твърдо гориво.
- Дали инсталацията в т.ч. и водогрейнния котел са изградени в съответствие с проекта.
- Дали дървесните пелети отговарят на стандарт БДС EN ISO 17225-2:2014, клас А1 или на категории А, АВ и В съгласно класификацията на фирмата-производител.
- Функционирането и изправността на електрическата инсталация.

Внимание



Сервизният техник трябва да покаже на потребителя как да се управлява пелетната горелка и да въведе в гаранционната карта датата, на която горелката е пусната в експлоатация.

4.2. СЪВМЕСТНА ЕКСПЛОАТАЦИЯ НА ПЕЛЕТНА ГОРЕЛКА И ВОДОГРЕЕН КОТЕЛ НА ТВЪРДО ГОРИВО

Пелетната горелка серия Bisolid GP xx_V hc може да бъде монтирана само на водогрейнни котли проектирани да изгарят дърва. Възможността за паралелна работа на водогреен котел на твърдо гориво с автоматизирана пелетна горелка серия Bisolid GP xx_V hc се базира на факта, че производителя на пелетната горелка е извършил многофункционални и прецизни тестове и изпитвания на пелетната горелка при работа с определен вид водогрейнни котли. Асемблирането на пелетната горелка се извършва със съответния комплект за присъединяване.

Внимание



Пелетните горелки серия Bisolid xx_V hc могат да бъдат монтирани на водогрейнни котли на твърдо гориво, с достатъчно висок коефициент на полезно действие.

5. ЕКСПЛОАТАЦИЯ И УПРАВЛЕНИЕ НА ПЕЛЕТНА ГОРЕЛКА СЕРИЯ Bisolid GP XX_V HC

5.1. ПРЕДНАЗНАЧЕНИЕ НА КОНТРОЛЕРА НА ПЕЛЕТНАТА ГОРЕЛКА

Контролерът е предназначен да осигури автоматично управление на горивния процес и регулиране на мощността на пелетните горелки, според топлинните нужди на сградите или помещенията.

5.2. НАЧИН НА РАБОТА НА КОНТРОЛЕРА НА ПЕЛЕТНАТА ГОРЕЛКА

Контролерът може да управлява следните възли от системата на пелетната горелка:

- Шнек за подаване на горивото.
- Вентилатор за пресен въздух и вентилатор за димните газове.
- Електрически нагревател за запалване на пелетите.
- Чистач за почистване на натрупаната пепел.
- Циркулационна помпа за котела.



Внимание

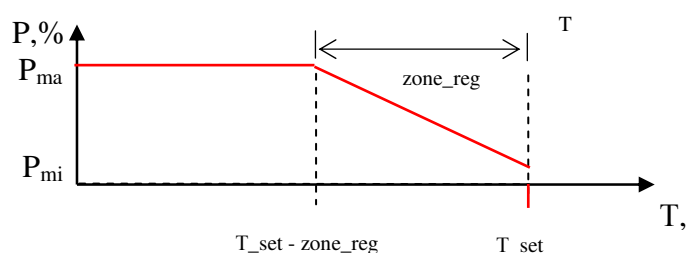
При първо включване, както и при спиране на захранването се преминава през процедура за спиране на горелката.

5.3. СТАРТИРАНЕ НА ПЕЛЕТНАТА ГОРЕЛКА

При липса на сигнал за стоп или аварийна ситуация и е налице разлика между зададената и измерената температура от датчика T_o , започва процедура по стартиране на горелката. Зарежда се първоначалната доза гориво и се включва запалването. След установяване наличието на пламък, се преминава към нарастване на мощността на горелката.

При достигане на зоната на модулация „Zone_reg” отново започва намаляване на мощността (има сервизен параметър за настройка), като при достигане на зададената температура имаме минимална мощност. При достигане на температура над зададената се преминава към процедура за спиране.

Когато горелката е в режим на модулация и съответно мощността е намалена, при понижение на температурата, автоматично се увеличава мощността.



5.4. СПИРАНЕ НА ПЕЛЕТНАТА ГОРЕЛКА

При наличие на сигнал стоп, аварийна ситуация или измерена температура над зададената, започва процедура за спиране. Изчаква се догаряне на последната доза гориво и се включва чистача за пепелта. Следва време за вентилация, през което се охлажда горивната камера и се издухва остатъчната пепел от скарата за горене.

5.5. УПРАВЛЕНИЕ НА ГОРЕЛКАТА ПРЕЗ GSM МОДУЛ (ПРЕДЛАГА СЕ КАТО ОПЦИЯ)

Управлението на пелетната горелка през GSM модул става чрез изпращане на SMS команди. Има възможност за спиране, пускане и преглед на текущото състояние. (виж раздел "SMS команди").

5.6. МЕТОДИ ЗА ФОРМИРАНЕ НА ЗАДАДЕНАТА ТЕМПЕРАТУРА

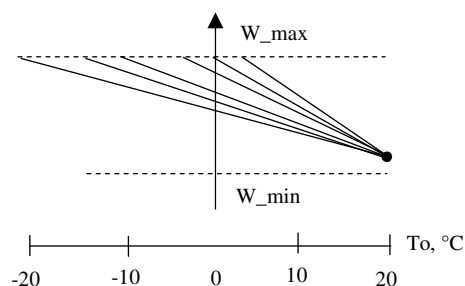
5.6.1. РЪЧНО ОПРЕДЕЛЯНЕ НА ЗАДАНИЕТО ЗА ОТОПЛИТЕЛНАТА ВОДА ($T_b \text{ set}$)

В този случай заданието не зависи от други фактори, като външна температура и стайна температура, избира се стойност за поддържане. (виж раздел програмиране "Сервизни настройки").

5.6.2. ОПРЕДЕЛЯНЕ ЗАДАНИЕТО ЗА ОТОПЛИТЕЛНАТА ВОДА ПО ВЪНШНАТА ТЕМПЕРАТУРА, ЧРЕЗ ДАТЧИК Pt1000

Избор на температурен регион.

С изборът на регион се определя кривата по която ще се променя заданието за отоплителна вода в зависимост от промяната на външната температура. Всички криви имат обща точка при външна температура $+20^{\circ}\text{C}$, която съответствува на минимално задание за отоплителна вода.



5.6.3. ОПРЕДЕЛЯНЕ ЗАДАНИЕТО ЗА ОТОПЛителНАТА ВОДА ПО СТАЙНА ТЕМПЕРАТУРА, ЧРЕЗ ДАТЧИК Pt1000 В СТАЯТА

Задава се желаната температура за помещението и според нея се определя отоплителната вода.

5.6.4. ОПРЕДЕЛЯНЕ ЗАДАНИЕТО ОТ СТАЕН ТЕРМОРЕГУЛАТОР

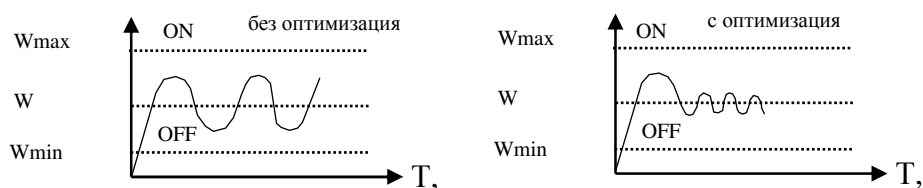


Внимание

Този метод е приложим, само ако се работи с контактни стайни термостати с „независим изход“ (виж раздел програмиране „Сервизни настройки“).

Време за оптимизация.

Когато се използва времето за оптимизация се постига намаляване на колебанията в заданието за отоплителна вода, което води до по-добро регулиране на отоплителната вода. Може да се избира от 0 до 60 min, със стъпка от 5 минути. (виж раздел програмиране "Потребителски настройки").



Когато има включване или изключване на стайния регулатор и работим без оптимизация (0 минути), заданието за отоплителна вода става:

- При включване – максимално.
- При изключване – минимално.

Когато има включване или изключване на стайния регулатор и работим с оптимизация (5 – 60 мин.), заданието за отоплителна вода става:

- При включване – започва покачване, като максимално задание се достига в края на времето за оптимизация и то само ако за това време не е настъпило изключване.
- При изключване – започва понижаване на заданието, като минимално задание се достига в края на периода за оптимизация и то само ако за това време не е настъпило включване.

5.7. ОГРАНИЧЕНИЯ ПО ТЕМПЕРАТУРА И ЗАЩИТИ

При експлоатацията на пелетна горелка серия Bisolid GP xx_V hc е необходимо да се имат предвид следните ограничения по температура и защиты:

- Минимално задание на температурата на подаваната вода.
- Максимално задание на температурата на подаваната вода.
- Защита от замръзване на водата.
- Защита от прегряване на котела и „обратен огън“.
- Защита от блокиране на циркуляционната помпа.

Внимание



Защитата от замръзване – включва горелката при температура под 5 °С.
Защитата от прегряване на котела и „обратен огън – вход от блокиращ термостат, при отваряне на сигналния контакт горелката спира.
Защитата от блокиране на помпата – развърта помпата, ако не е работила в продължение на 24 часа за 5 минути.

Минималното и максималното задание на температурата на отоплителната вода определят границите на подаваната към помещенията вода. (виж раздел програмиране ”Сервизни настройки”).

5.8. ЛИЦЕВ ПАНЕЛ НА ПЕЛЕТНАТА ГОРЕЛКА


На Фигура 4 е представен лицев панел – интуитивен LCD дисплей на пелетна горелка серия Bisolid GP.

Фигура 4. Лицев панел на пелетна горелка серия Bisolid GP xx_B hc



1. Индикация на лицев панел - интуитивен LCD дисплей.
2. Бутон за промяна „напред” / или ръчно включване/изключване на шнека (при задържане за 5 сек. и при известни условия, описани по-долу).
3. Бутон за промяна „назад”.
4. Бутон за влизане / излизане от режим програмиране (потребителски настройки), включване / изключване (при задържане за 5 сек.).
5. Бутон ON / OFF.

В основно състояние на дисплея се показват следните параметри:

1. Час и ден от седмицата.
2. Изпълнява се седмична програма N....
3. Stop / Start / Burn – изпълнявана процедура.
4. Текущо използвана мощност.
5. Индикатор работа чистача/влизане в почистване.
6. Индикатор работа запалка  или за аларма.
7. Индикатор работа шнек, мига при ръчно включване.
8. Индикатор работа вентилатори.
9. Индикатор работа помпа.
10. Tr - стайна температура (задание) / То-външна температура (крива) / Rth-стаен термостат / при не натиснат бутон информация за текуща операция.
11. Tfg – температура на димни газове (задание).
12. Fire - датчик осветеност (задание).
13. Tb – температура на водата.

5.9. РАБОТА (ФУНКЦИОНИРАНЕ) НА ПЕЛЕТНАТА ГОРЕЛКА



Указание

В тази част на ръководството за експлоатация е предоставена само информация за потребителя. Информацията за сервизните специалисти се предоставя отделно.

Контролерът на пелетната горелка се включва и изключва посредством натискане и задържане на бутона **ON/OFF**. При изключено състояние се появява надпис „**Stopped**”.

В изключено състояние, когато на дисплея се изписва едно от горните съобщения с натискане и задържане за около 10 сек. на бутон „✓” може да се включи и изключи ръчно шнека с цел запълване, когато е празен.



Внимание

Преди ръчно включване се убедете че пелетната горелка е угаснала.

С бутони „↑” или „↓” превъртете докато на индикацията се покаже менюто с желаните параметри, след което натиснете бутон „✓”:

- За избор на настройка местете курсора „* ” с бутони „↑” или „↓” за да направите промяна и връщане към избор на настройка натиснете бутон „✓”.
- Настройката която се променя започва да мига, с бутони „↑” или „↓” може да промените нейната стойност.
- След завършване на настройките изберете „EXIT” и натиснете бутон „✓” за запис на промените.



Внимание

Контролерът (пелетната горелка) може да се включва и изключва от лицевия панел или входа за дистанционно управление. Към входа за дистанционно управление обикновено се включва ключ **СТАРТ** с две устойчиви положения.

ПРЕПОРЪЧВАМЕ ПЕЛЕТНАТА ГОРЕЛКА ДА БЪДЕ СТАРТИРАНА И СПИРАНА ПОСРЕДСТВОМ ТОЗИ КЛЮЧ СТАРТ! Контролерът се изключва независимо от къде е подадена команда за **СТОП**, но може да се включи единствено когато и на двете места има команда **СТАРТ**.

5.9.1. ПОТРЕБИТЕЛСКИ НАСТРОЙКИ (USER'S SETTINGS)

User's Settings	
*Troom set	22°C
Fire set	50%
Tfg set	80°C
Trump set	40°C

User's Settings	
time&d	08:30 Fr
Language	Eng
	EXIT

РЪКОВОДСТВО ЗА МОНТАЖ, ЕКСПЛОАТАЦИЯ И ПОДДРЪЖКА

Таблица 4. Параметри на потребителски настройки на пелетната горелка

НАИМЕНОВАНИЕ	ОЗНАЧЕНИЕ	ГРАНИЦИ	ФАБРИЧНА НАСТРОЙКА
Задание за: Температура на водата (ръчно) Стайна температура Стаен терморегулатор - оптимизация Температурен регион (зависи от „Type control“)	Tb set Troom set Rth delay region	Tmin – Tmax °C 5 – 35 °C 0 – 60 min -20 ÷ 20 °C	80 °C 22 °C 0 -10 ÷ 20 °C
Задание датчик осветеност	Fire set	0 – 99 %	50 %
Задание темп. димни газове	Tfg set	0 – 250 °C	40 °C
Задание за вкл. на помпата	Tpump set	10 – 70 °C	40 °C
Текущ час и ден	time&d	hh/mm/d	
Език	Language	Eng / Бъл	Eng

5.9.2. СЕДМИЧЕН ПРОГРАМАТОР „WEEKLY TIMER”

<p>Weekly timer *Program 1 00:00 to 24:00 SuMoTuWeThFrSa EXIT</p>

Таблица 5. Параметри на настройки на седмичен програматор

НАИМЕНОВАНИЕ	ОЗНАЧЕНИЕ	ГРАНИЦИ
Програма номер	Program	1 - 4
Интервал		00:00 – 24:00
Ден от седмицата	SuMoTuWeThFr Sa	Su – Sa (от неделя до събота)


Указание



За да работи контролерът трябва да бъде зададен интервал за работа поне на една от четирите програми. При задаване на еднакви начален и краен час на интервала програмата е неактивна.

Изключване по седмична програма се индицира с Pr.0, при работа се изписва номера на съответната активна програма (Pr.1 – Pr.4).

5.9.3. ИНФОРМАЦИЯ ЗА ПРЕДУПРЕДИТЕЛНИ СЪОБЩЕНИЯ („ALARM MESSAGES”)

Наличието на алармено съобщение при работа на пелетната горелка се индицира чрез икона .

Alarm	
No Fire	OK
Low Tb	OK
In BT	OK
Air flow	OK

Таблица 6. Информация за предупредителни алармени съобщения

НАИМЕНОВАНИЕ	ОЗНАЧЕНИЕ	СЪСТОЯНИЕ	ВЪЗСТАНОВЯВАНЕ
Няма пламък	No Fire	OK / Err	изкл. и вкл.
Опасност от замръзване	Low Tb	OK / Err	повишаване темп.
Прегряване (сработил блокиращ термостат)	In BT	OK / Err	изкл. и вкл.
Няма въздушен поток (прибор за поток)	Air flow	OK / Err	изкл. и вкл.

OK – нормално състояние, Err – предупреждение.

5.10. СЕРВИЗНИ НАСТРОЙКИ („SERVICE SETTINGS”)

При използване на сервизните настройки на контролера на пелетната горелка, достъпа се извършва с парола. Паролата се активира отново след изход от меню, ако в рамките на 15 сек. не е натиснат бутон.

Внимание



Процедурите за сервизни настройки на пелетната горелка са защитени с парола и могат да се прилагат само за обучени сервизни специалисти, разполагащи с допълнителна информация.

5.10.1 ОБЩИ НАСТРОЙКИ („COMMON SETTINGS”)

Common Settings	
*Tb lim	15 – 80 °C
Zone reg	10 °C
Type control	1
Flame sensor	0

Common Settings	
*Lose AC Restore	0
FC_delay	5
Troom his	3°C
EXIT	

РЪКОВОДСТВО ЗА МОНТАЖ, ЕКСПЛОАТАЦИЯ И ПОДДРЪЖКА

Таблица 7. Параметри на общите настройки на пелетната горелка

НАИМЕНОВАНИЕ	ОЗНАЧЕНИЕ	ГРАНИЦИ	ФАБРИЧНА НАСТРОЙКА
Граници на водата	Tb lim	5 – 90 °C	15 – 80 °C
Зона регулиране	Zone reg	5 – 30 °C	10 °C
Тип управление	Type control	0 – ръчно 1 – стаен регулатор 2 – стайна температура 3 – външна температура	1
Датчик пламък	Flame sensor	0 – фото 1 – димни газове	0
Възстановяване при отпадане на захранването	Lose AC Restore	0 – “Stop” 1 – “Burn”	0
Закъснение на реакцията на датчика за поток	FC delay	1 – 240 s	30
Хистерезис стайна температура	Troom his	1 – 3 °C (type control 2)	3

5.10.2 НАСТРОЙКИ ПРИ ЗАПАЛВАНЕ („IGNITION”)

Ignition	
*Load	90 s
Blowing	2m
Fire time	8 m
Preheat	100 s

Ignition	
*Fan1	48 %
Fan 2	100 %
Inflame	120 s
EXIT	

Таблица 8. Параметри на настройки при запалване на пелетната горелка

НАИМЕНОВАНИЕ	ОЗНАЧЕНИЕ	ГРАНИЦИ	ФАБРИЧНА НАСТРОЙКА
Време за подаване	Load	2 – 480 s	90 s
Продухване	Blowing	0 – 10 m	2 m
Време за поява на пламък	Fire time	1 – 15 m	8 m
Подгръване	Preheat	0 – 180 s	100 s
Вентилатор свеж въздух	Fan1	20 – 100 %	48 %
Вентилатор димни газове	Fan2	20 – 100 %	100 %
Време за разгаряне	Inflame	60 – 600 s	120 s

5.10.3 НАСТРОЙКИ ПРИ РЕЖИМ НА ИЗГАРЯНЕ („BURN”)

Min<Burn>Max	
*Load	2 - 8s
Pause	14 - 14s
Fan1	48 - 100%
Fan2	48 - 100%
EXIT	

Таблица 9. Параметри на настройки при режим на изгаряне на пелетната горелка

НАИМЕНОВАНИЕ	ОЗНАЧЕНИЕ	ГРАНИЦИ	ФАБРИЧНА НАСТРОЙКА
Време за подаване	Load	1 – 240 s	2 – 8 s
Време за изгаряне	Pause	1 – 240 s	14 – 14 s
Вентилатор свеж въздух	Fan1	20 – 100 %	48 – 100 %
Вентилатор димни газове	Fan2	20 – 100 %	48 – 100 %

5.10.4 НАСТРОЙКИ ПРИ РЕЖИМ ИЗГАСВАНЕ („STOP”)

Stop settings	
*Burn out	5 m
Clean on	6 h
Cleaner move	3 s
Cleaner cycle	1

Stop settings	
EXIT	

Таблица 10. Параметри на настройки при режим на изгасване на пелетната горелка

НАИМЕНОВАНИЕ	ОЗНАЧЕНИЕ	ГРАНИЦИ	ФАБРИЧНА НАСТРОЙКА
Време за догаряне	Burn out	0 – 15 m	8 m
Период на почистване	Clean on	0 – 24 h	6 h
Движение на чистача	Cleaner move	1 – 99 s	3 s
Цикли на чистача	Cleaner cycle	1 – 3	1

5.11. SMS КОМАНДИ

GSM модулът се предлага като опция, той се свързва към „CON7” на платката с индикацията. Когато е наличен на индикацията се появява символ за GSM. SMS командите трябва да са с латински букви, като се приемат само големи или само малки букви.

Например: BSTOP и bstop – правилно, Bstop – грешно.

РЪКОВОДСТВО ЗА МОНТАЖ, ЕКСПЛОАТАЦИЯ И ПОДДРЪЖКА

Таблица 11. Описание на на GSM командите за управление на пелетната горелка

НАИМЕНОВАНИЕ	ОЗНАЧЕНИЕ	ДЕЙСТВИЕ
Спиране	BSTOP	Спира горелка – идентично с бутона ON / OFF
Пускане	BSTART	Пуска горелка – идентично с бутона ON / OFF
Текущо състояние	BINFO	Изпраща SMS с текущото състояние
Телефон при авария	BPHONE	Записва телефона от който е изпратено съобщението и при липса на пламък, липса на въздушен поток или сработил блокиращ термостат, му изпраща известяване

Командите BSTOP и BSTART са с идентично действие като бутон **ON / OFF**, като във включено състояние се изпълнява зададената седмична програма.

При аварийна ситуация, ако няма записан номер се проверява за последния изпратил SMS и ако липсва и той не се изпраща известяване.

При получаване на SMS команда връща SMS с отговор на номерът от който е получена командата.

5.12. ЕЛЕКТРИЧЕСКО СВЪРЗВАНЕ НА ГОРЕЛКАТА

При свързването на пелетната горелка серия Bisolid GP xx_B hc към електрическата инсталация е необходимо да се имат предвид следните технически характеристики (Таблица 12).

Таблица 12. Технически характеристики на пелетната горелка

НАИМЕНОВАНИЕ	ПАРАМЕТЪР
Захранващо напрежение	~230V; 50Hz
Изход за запалка	~230V; 0.3kW
Изход циркулационна помпа	~230V; 0.35kW
Изходи за вентилатори (3 броя)	~230V; 0.25kW
Изход шнек за гориво	~230V; 0.25kW
Захранващо напрежение чистач	24V DC
Изход чистач - реверсивен	24V/4A
Датчик отоплителна вода	Pt 1000 (-50 до +250 °C)
Датчик димни газове	Pt 1000 (-50 до +250 °C)
Датчик за пламък	Фототранзистор
Вход стаен термостат	Независим контакт
Вход блокиращ термостат	Независим контакт
Вход датчик поток	Независим контакт
Обхват на измерване	50 +350 °C
Единица за измерване	1 °C
Влажност	до 80.0%
Степен на защита	IP20

Внимание



Всички дейности по свързването на пелетната горелка към електрическата инсталация, трябва да се извършват само от правоспособно обучено лице.

Внимание



Пелетната горелка е необходимо да бъде свързана към електрическата инсталация на съоръжението, към което е монтирана, като са спазени правилата на техниката за безопасност.

5.13. ГАРАНЦИЯ И ГАРАНЦИОННИ УСЛОВИЯ

Обръщаме внимание на потребителите, че въвеждането в експлоатация и сервисното обслужване на всички модификации пелетни горелки серия Bisolid GP xx_V hc, трябва да се извършват от специализирана монтажна фирма. В противен случай, евентуалната гаранционна рекламация няма да бъде призната. Рекламации се правят непосредствено след констатиране на дефекта. Производителят си запазва правото на промени, свързани с техническото оптимизиране на изделията. Срокът на предоставяната гаранция е посочен в гаранционната карта, която се предоставя като основна принадлежност към пелетната горелка и се обуславя от прецизното спазване на указанията от настоящото ръководство за монтаж и експлоатация. Купувачът следва да подаде евентуална рекламация в писмена форма към продавача или директно към производителя.

5.14. ОКОМПЛЕКТОВКА НА ГОРЕЛКАТА ПРИ ДОСТАВКА

Пелетните горелки от серията Bisolid GP xx_V hc се доставят напълно сглобени и функционално тествани.

Основните принадлежности на пелетната горелка са следните:

- | | |
|--|-------|
| ▪ Ръководство за монтаж и експлоатация | 1 бр. |
| ▪ Гаранционна карта | 1 бр. |
| ▪ Основен модул с горивна камера | 1 бр. |
| ▪ Изолация | 1 бр. |
| ▪ Транспортиращ шнек за гориво | 1 бр. |

Резервните части и принадлежности за пелетните горелки могат да се поръчат при сервисния техник, извършил монтажа на горелката или директно при доставчика.

5.15. ПОЧИСТВАНЕ НА ПЕЛЕТНАТА ГОРЕЛКА

При продължителна експлоатация на пелетната горелка по повърхностите на скарата в горивната камера се натрупват пепел и/или шлака, които понижават ефективността на съоръжението. Количеството натрупана пепел и/или шлака по горивната скара зависи главно от начина на експлоатацията на съоръжението и вида на използваното гориво. Почистването на пелетна горелка серия Bisolid GP xx_V hc трябва да се извършва според необходимостта и работните условия от веднъж седмично до веднъж дневно.

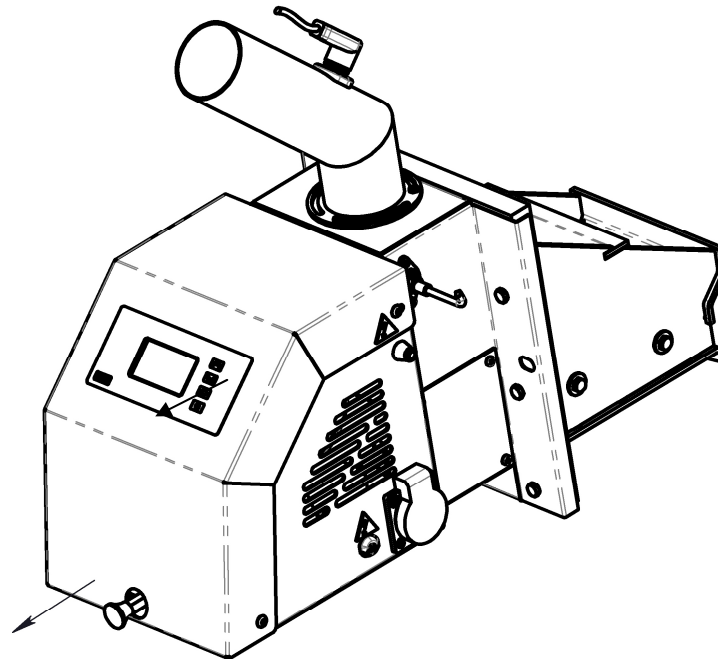
Внимание



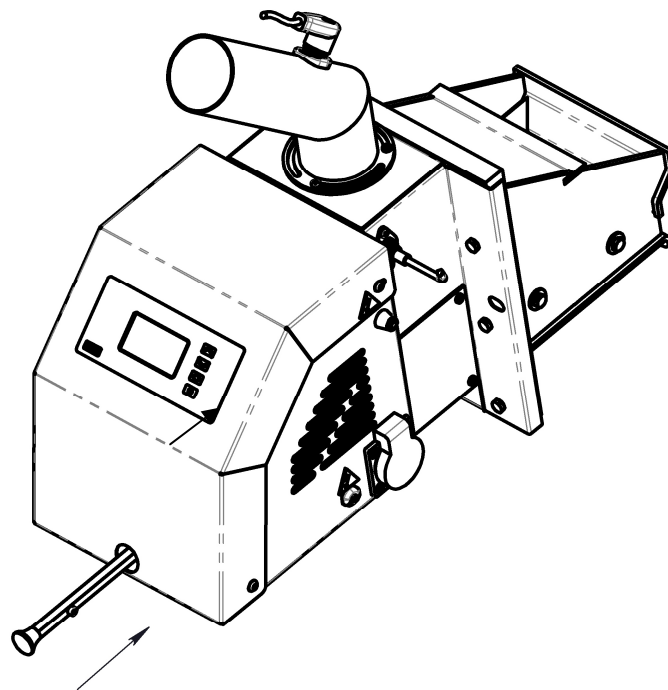
Броят и честотата на почистванията на пелетната горелка зависят от голяма степен от качеството на използваните дървесни пелети. Горивото е необходимо да отговаря на стандарт БДС EN ISO 17225-2:2014, клас А1 или категории А, АВ и В съгласно класификацията на фирмата-производител.

Фигура 5 и Фигура 6 представят описание на последователността на действията при механичното ръчно почистване на пелетна горелка серия Bisolid GP xx_B hc.

Фигура 5. Описание на действията при ръчно почистване на горелката



Фигура 6. Описание на действията при ръчно почистване на горелката



1. Дръжката на механизма за почистване на горелката се изтегля назад докато спре да се движи както е показано на Фигура 5.
2. Дръжката се придвижва напред докато спре да се движи както е показано на Фигура 6.
3. Това се повтаря от 2 до 3 пъти за пълното почистване на скарата, веднъж дневно.



Внимание

Дръжката на чистача трябва да бъде в крайно прибрано положение към горелката, за да може пелетната горелка да работи нормално.



Внимание

Почистването на пелетната горелка да се извършва при режим на обдухване.

Пелетната горелка серия Bisolid GP xx_B hc се почиства в следните случаи:

- По време на работа на пелетната горелка:
 - Пелетната горелка може да бъде почиствана и по време на работа. При този начин на почистване се изхвърля малка доза неизгоряло гориво, но предимството е, че не е необходимо никакво изчакване, т.е. почистването може да стане веднага по желание на клиента. Горелката е програмирана да продължи работа след този вид почистване.
- Почистване на пелетната горелка без прекъсване на работата на изделието:
 - Когато изделието не работи от зададена към него програма, например дневен или седмичен програматор.
 - Когато изделието не работи и е в режим на изчакване поради достигната температура.
- При изключване на пелетната горелка:
 - Когато изделието е изключено от потребителя, необходимо е изчакване за пълното изгаряне на остатъчното гориво съгласно параметрите посочени в Таблица 10.



Внимание

Почистването на пелетната горелка, което се извършва отвън с помощта на механизъм за почистване, не изисква предпазни средства.

5.16. ОБСЛУЖВАНЕ НА ПЕЛЕТНАТА ГОРЕЛКА

Редовното обслужване на пелетната горелка от потребителя е гаранция за ефективната, икономична и надеждана работа на съоръжението.

Гъвкавата връзка от транспортиращия шнек за гориво до тръбата за подаване на гориво към горивната камера на горелката е необходимо да се почиства от прах поне веднъж на седмица.

Опасност

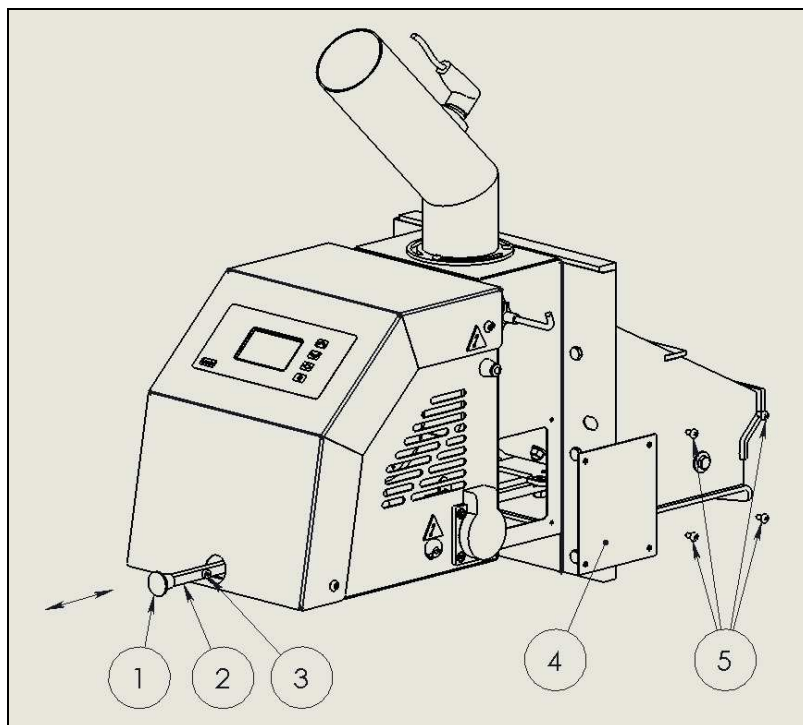


Натрупването на прах по стените на гъвкавата връзка може да бъде причина за нарушаване подаването на гориво, запалване на праха в резултат на авария в следствие на което да преминат горещи димни газове през нея.

5.16.1. ОСНОВНО И ПЕРИОДИЧНО ПОЧИСТВАНЕ НА ПЕЛЕТНАТА ГОРЕЛКА

На Фигура 7 е представен начина по който е необходимо да се извършва основното или периодичното почистване на пелетна горелка серия Bisolid GP xx_B hc.

Фигура 7. Основно или периодично почистване на пелетна горелка серия Bisolid GP xx_B hc



Внимание



Основното или периодичното почистване на съоръжението се извършва при напълно изстинала пелетната горелка!

Последователността на действията при основното и периодично почистване на пелетна горелка серия Bisolid GP xx_B hc (виж Фигура 7) е следната:

1. Изтеглете ръкохватката 1 назад. Развийте и премахнете ръкохватката 1 и винта 3. Избутайте докрай напред пръта 2 и извадете скарата от горелката. Трябва да имате достъп до горивната камера на горелката.
2. Развийте винтовете 5 (4 броя) и премахнете капака 4.
3. Посредством прахосмукачка с поставен подходящ накрайник, почистете пространството под и зад скарата на горелката.

Сглобяването на компонентите и детайлите на горелката след почистването се осъществява по обратния път.

Внимание



Потребителят е необходимо да се запознае подробно с предоставената информация в настоящото ръководство за експлоатация свързана с работата на горелката, нейното управление и обслужване.

6. ИНСТРУКЦИИ ЗА МОНТАЖ НА ПЕЛЕТНА ГОРЕЛКА СЕРИЯ Bisolid GP XX_V HC

6.1. МОНТАЖ НА ПЕЛЕТНАТА ГОРЕЛКА – ОБЩА ИНФОРМАЦИЯ

Пелетните горелки серия Bisolid GP xx_V hc трябва да се монтират само от специализирана фирма, която е оторизирана за такава дейност. Инсталирането на пелетната горелка следва да се извърши на водогрейни котли с достатъчно високо КПД, по предварително изработен проект и съгласно действащите нормативни предписания.

Изградената мрежа от оторизирани сервизни организации, които отговарят на тези условия е в състояние да отговаря за монтажа на всички пелетни горелки от серия Bisolid GP xx_V hc (GP 20_V18 hc, GP 25_V hc и GP 32_V hc), пускането им в експлоатация и гаранционните ремонти.

Инсталирането на пелетната горелка е необходимо да отговаря на действащите предписания и директиви, както и на инструкцията за монтаж и експлоатация. Производителетя не носи отговорност за повреди, вследствие на неквалифициран монтаж.



Внимание

Пелетните горелки серия Bisolid GP xx_V hc се свързват към електрическата инсталация само от квалифицирано оторизирано лице.



Внимание

Всички проблеми (неизправности) причинени от неправилен монтаж на пелетните горелки не се покриват от гаранционните карти на горелките.

6.2. ИЗБОР НА ПЕЛЕТНА ГОРЕЛКА

Изборът на подходяща пелетна горелка серия Bisolid GP xx_V hc е необходимо да се извърши съобразно топлинната мощност на различните видове и модели водогрейни котли. Правилно избраната пелетна горелка за монтиране към посочените водогрейни котли на твърдо гориво е гаранция за икономичната експлоатация и оптималната работа на системата котел - горелка.

Изборът на пелетна горелка с прекалено голяма номинална топлинна мощност различна от тази на водогрейния котел води до повишена консумация и разходи на гориво.

Изборът на пелетна горелка с топлинна мощност значително по-малка от тази на водогрейния котел води до невъзможност за достигане на номиналните параметри на котела и ниска ефективност.

6.3. РАЗПОЛОЖЕНИЕ НА ПЕЛЕТНАТА ГОРЕЛКА

Пелетните горелки серия Bisolid GP xx_V hc могат да бъдат монтирани на водогрейни котли, които се разполагат в необитаеми помещения (напр. в котелно помещение, мазе). Помещението, в което се намира пелетната горелка и котела трябва да има постоянен приток на свеж въздух, необходим за процеса на горене. Въздухът трябва да бъде чист, без халогенни въглеводороди, корозивни пари и трябва да не е прекалено

влажен и запрашен. Помещението трябва да бъде защитено срещу замръзване, с температура на околната среда в диапазона от +5°C до +35°C и относителна влажност на въздуха да не надвишава 80%.

Безопасно разстояние от 200 mm трябва да се спазва и в случаите, когато степента на горимост на материалите е неизвестна. Безопасното разстояние следва да се спазва и при разполагане на битови предмети, запалими материали и горива в помещението, където е разположена пелетната горелка.



Опасност

Не поставяйте запалими материали върху горната страна на основния модул на пелетната горелка или в близост до нея на определеното разстояние за безопасност.

Основният модул на пелетната горелка серия Bisolid GP xx_B hc трябва да се монтира в хоризонтално положение спрямо подходящия водогреен котел на твърдо гориво. Разположението на пелетната горелка трябва така да се съобрази, че да се осигури нейната надеждна работа, лесното и почистване, обслужване и сервизиране. Правилното разполагане при монтажа на пелетната горелка е гаранция за надеждната и ефективната паралелна работа на горелката и водогрейния котел.

Транспортиращия шнек за гориво се разполага в близост до монтираната пелетна горелка, с цел да се осигури доброто му свързване с гъвкавата връзка към подаващата тръба за гориво на основния модул.

Препоръчваме транспортиращия шнек за дървесни пелети да се позиционира така, че наклонът между хоризонталната равнина и оста на гориво захранващото устройство да е 45°. По този начин ще се гарантира оптимална работа на електрическия двигател на транспортиращия шнек и на горивния процес.



Внимание

При промяна на ъгъла на наклона на транспортиращия шнек се променя консумацията на дървесни пелети в зависимост от топлинната мощност на пелетната горелка

Когато ъгъла на наклона на транспортиращия шнек за гориво намалява, се увеличава консумацията на дървесни пелети и с това нараства топлинната мощност на горелката. Когато ъгъла на наклона на транспортиращия шнек за гориво се увеличи, се намалява консумацията на дървесни пелети и с това намалява топлинната мощност на горелката.

Препоръчваме транспортиращия шнек за гориво и бункера за дървесни пелети, в който е поставено гориво захранващото устройство така да бъдат така разположени, че да се осигури лесен достъп до пелетната горелка с цел настройка, почистване и обслужване.

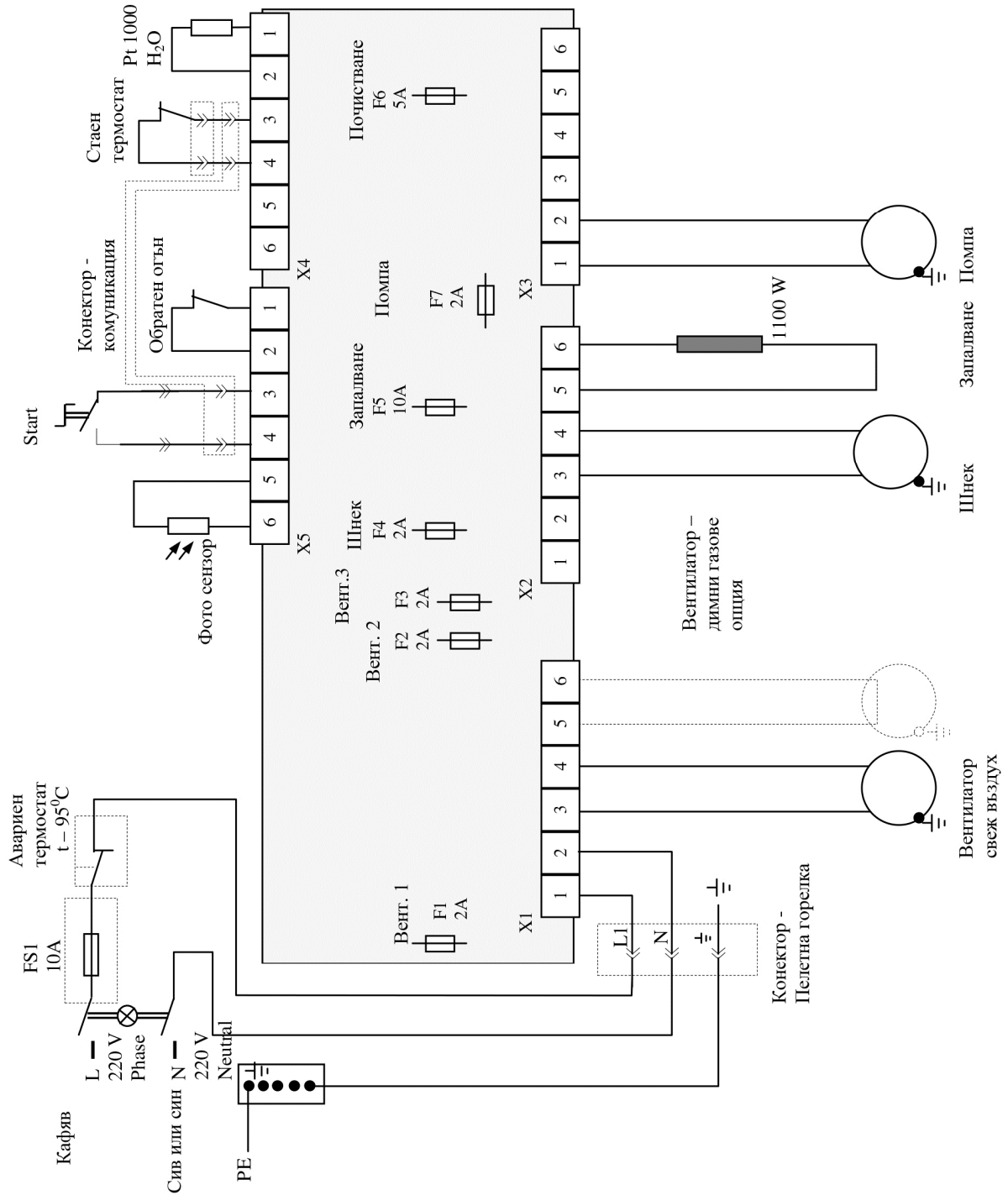
6.4. ТРАНСПОРТИРАНЕ И СКЛАДИРАНЕ

Производителят предлага пелетните горелки при експедиция в стандартни картонени опаковки, обезопасени срещу изместване. Пелетните горелки не могат да бъдат транспортирани в позиция различна от тяхната основна база.

Не трябва да се прилага натиск върху опаковката на пелетната горелка по време на складиране и транспортиране.

7. ЕЛЕКТРИЧЕСКА СХЕМА НА ПЕЛЕТНАТА ГОРЕЛКА

Фигура 8. Електрическа схема на свързване на пелетната горелка



8. ОСТРАНЯВАНЕ НА НЕИЗПРАВНОСТИ

НЕИЗПРАВНОСТ	ПРИЧИНА	РЕШЕНИЕ
В случай, че горелката е монтирана на котел за отопление и е ниска температурата в отопляваните помещения	Недостатъчна топлинна мощност	Необходима е да се увеличи степента на топлинната мощност на горелката
	Ниска температура на заданието на водата	Необходимо да се повиши стойността на заданието. Необходимо е да се провери и заданието за температурата на циркуляционната вода, зададена в контролера на горелката
	Ниска температура на заданието на стайния термостат (ако е свързан такъв)	Необходимо е да се повиши заданието за температурата на стайния термостат
В случай, че горелката е монтирана на котел за отопление и е висока температурата в отопляваните помещения	Топлинна мощност, превишаваща консумацията	Необходима е да се намали степента на топлинната мощност на горелката
	Висока зададена температура	Необходимо да се намали стойността на заданието (препоръчително е минимално до 60°C) или заданието за температурата на циркуляционната вода, дефинирано в контролера
	Висока температура на заданието на стайния термостат (ако е свързан такъв)	Необходимо е да се намали заданието за температурата на стайния термостат
Горелката е включена, но няма процес на горене	Няма задание за работа	Да се провери заданието за работа от модула, който управлява горелката
Запалването на горивото е затруднено	Дървесните пелети са с ниско качество	Необходима е подмяна на пелетите, вероятно тяхната влажност е по-висока от необходимата за нормална работа на горелката
Запалването на горивото е придружено с нехарактерни шумове	Недостатъчна тяга в комина	Необходимо е да се провери състоянието на комина и съоръжението, към което е монтирана горелката и да се почисти от натрупаната пепел Възможно е дори след почистване да се изисква настройка на работните параметри на системата – да се потърси сервизна помощ
Прегряване на котела, към което е монтирана горелката	Липса на топлинен товар или неправилна настройка на топлинната мощност на горелката или на котела	Необходима е проверка за правилната работа на системата котел-горелка и евентуална настройка на параметрите на работа – извършва се от специалист. След охлаждане на котела и отстраняване на проблема се деактивира аварийния термостат (отвива се предпазното капаче, натиска се бутон и отново се навива капачето), след което с рестартиране се пуска горелката
Няма запалване на горивото	Липса на дървесни пелети в бункера за гориво	Бункерът за гориво, от който шнека на горелката транспортира гориво трябва да бъде зареден
	Липса на гориво в горивната камера на горелката	Може чрез рестартиране на горелката да се поднови процеса на първоначално запалване
	Наличие на гориво върху скарата на горелката, но не е запалено или е изгоряло и отново липсва процес на горене	Да се почисти натрупаното гориво в скарата на горелката; Ако е повреден или неактивен нагревателя за запалване, той трябва да бъде подменен
	Неправилна работа на	Фотосензорът за мониторинг на горивния

РЪКОВОДСТВО ЗА МОНТАЖ, ЕКСПЛОАТАЦИЯ И ПОДДРЪЖКА

	фотосензора за мониторинг на горивния процес	процес да се настрои или подмени – извършва се само от сервизен специалист
Горелката не стартира или спира работа	Липса на електрическо захранване	Да се провери дали работи дисплея на горелката и неговата индикация. Да се провери изправността на захранването на съоръжението, към което е монтирана горелката и което осигурява напрежение с параметри 230 VAC, 50 Hz - да се извършва от сервизен техник. Да се провери коректността на свързването на горелката съгласно приложената електрическа схема. Да се провери за разхлабени електрически връзки - извършва се от сервизен техник
	Липса на стартиращ сигнал към горелката	Да се провери дали горелката е получила стартов сигнал и дали са изправни електрическите вериги на модула, осигуряващ сигнал за работа на горелката - да се извършва от сервизен техник; Да се провери за разхлабени ел.връзки. Да се провери изправността на модула за управление работата на горелката, който осигурява напрежение и необходимите сигнали
	Горелката не работи въпреки, че има сигнал за работа	Да се провери дали не е активирана аларма – да се провери списъка с алармени режими на контролера и неговата индикация, посочени в следващата таблица
	Изгорели предпазители	Да се извършва от сервизен техник: да се провери състоянието на предпазителите и ако е необходима замяна да бъдат подменени с такива със същите параметри (Внимание : предпазителите са бързодействащи)
Пламъкът на горивния процес е “мътен” и коминът дими	Дървесни пелети с ниско качество	Необходима е подмяна на горивото, вероятно е неподходящо или неговата влажност е по-висока от необходимата за нормална работа на горелката
	Неподходяща настройка на параметрите на горелката	Необходима е настройка на параметрите на работа на съоръжението – извършва се от специалист
Горелката стартира, но не може да влезе в установен режим	Неправилно ориентиран фотосензор	Да се промени позицията на фотосензора за наблюдение на горивния процес чрез завъртането му около неговата надлъжна ос
	Повърхността на фотосензора е зацапана	Да се почисти внимателно от замърсяванията.
	Фотосензорът е дефектирал – по неговата повърхност има следи от прегаряне	Необходимо е да се подмени фотосензора с нов - да се потърси сервизна помощ. Причина – неправилно изключване на горелката
Горелката работи нестабилно	Неизправност на фотосензора	Да се провери изправността на фотосензора
	Променени настройки на работа на контролера	Да се провери настройката на степента на топлинната мощност на горелката Да се проверят настройките на контролера - да се извършва от сервизен техник
Загряване на тръбата за подаване на пелети	Недостатъчна коминна тяга или замърсено съоръжение	Необходимо е да се направи почистване на съоръжението, евентуално на комина. Възможно решение е монтирането на допълнителен вентилатор за димни газове и/или промяна на комина

РЪКОВОДСТВО ЗА МОНТАЖ, ЕКСПЛОАТАЦИЯ И ПОДДРЪЖКА

Загриване на тръбата за подаване на пелети и активиране на аварийния ѝ термостат	Ниска коминна тяга или замърсено с пепелни частици съоръжение	Необходимо е да се направи почистване на съоръжението, евентуално на комина. Необходимо е рестартиране на горелката. Възможно решение е монтирането на допълнителен вентилатор за димни газове и/или промяна на коминния тракт
Зацапана и/или стопена фотосонда	Неправилно спиране на работата на горелката	Необходимо е да се почисти повърхостта на фотосондата или да се подмени с нова. Необходимо е да се спазва процедурата по спиране на горелката, описана в ръководството
Наличие на неизгоряло гориво в скарата на горивната камера	Неефективно изгаряне на горивото	Необходима е настройка на параметрите на работа на съоръжението – необходима е настройка и/или консултация от оторизиран техник
В скарата на горивната камера се натрупва шлака	Използваното гориво е с високо съдържание на пепел и не отговаря на изискванията на съоръжението	Да се замени горивото с такова, което отговаря на изискванията за надеждна работа на горелката
	Работа на горелката в режим на топлинна мощност над номиналната	Да се намали топлинната мощност на горелката чрез промяна на степента на топлинната ѝ мощност
Грешка, показвана на дисплея на контролера	Проблем в работата на горелката	Възможно е да се потърси консултация/намеса на сервизен техник
Горелката е спряла, но след ново стартиране работи	Фотосензорът дава грешна информация на контролера	Да се провери количеството на горивото върху скарата. Да се потърси помощ от сервизен техник за консултация или настройка
Висока температура на димните газове (ако е монтиран термометър)	Замърсени топлообменни повърхности в зависимост от типа на съоръжението и режима на работа	Необходимо е почистване на топлообменните повърхности на съоръжението
Поява на дим в котелното помещение след известен период на експлоатация	Замърсен или задръстен с пепел тракт за отвеждане на димните газове от съоръжението-консуматор на топлинната енергия	Почистване на съоръжението-консуматор на топлинната енергия от натрупаната пепел
Повреда на механизма за почистване на горелката	Почистването не може да бъде осъществено коректно	Необходима е компетентна консултация с и/или намесата на сервизен техник
Други, не описани по-горе неизправности		Необходима е компетентна консултация с и/или намесата на сервизен техник

В останалите случаи, отстраняването на евентуалните неизправности и повреди следва да се извърши от производителя или от оторизирана сервизна фирма.

Доставчик:	
Адрес:	
гр.	
ул.	
Tel.:	
Fax.:	
http://	

Запазваме си правото на технически промени!