



ITA mod. WCM

Il contatore combinato è costituito dall'abbinamento di un contatore Woltmann con un contatore a getto multiplo collegati tra loro tramite una valvola di commutazione. Alle basse portate la valvola chiude il passaggio dell'acqua attraverso il corpo del Woltmann costringendola nel canale secondario del contatore a getto multiplo e consentendo, di conseguenza, una contabilizzazione precisa anche alle basse portate.

DEU mod. WCM

Der kombinierte Zähler besteht aus einem Woltmann zähler, der zu einer Mehrstrahl-Vorrichtung verbunden ist und aus einem By-pass Ventil. Bei niedrigen Durchflussmengen schließt das Ventil den Hauptweg, so daß das Wasser in den Seitenkanal der Mehrstrahl-Vorrichtung abführen soll. Diese Technik ermöglicht eine Zählung auch bei niedrigen Durchflussmengen.

ENG mod. WCM

The compound meter consists of Woltmann meter combined with a multiple jet meter connected via a switching valve. At low flow rates the valve closes the passage of water through the body of the Woltmann forcing it through the secondary channel of the multijet meter and allowing, as a result, an accurate measuring even at low flow rates.

FRA mod. WCM

Le compteur combiné est constitué par le couplage d'un compteur Woltmann avec un compteur jet multiple reliées par l'intermédiaire d'une soupape de commutation. Aux débits faibles la vanne ferme le passage de l'eau dans le corps du Woltmann en la forçant dans le canal secondaire du jet multiple et permettant, par conséquent, une mesure précise, même aux débits faibles.

ESP mod. WCM

El medidor combinado está constituido por la combinación de un medidor Woltmann y de un medidor de chorro múltiple conectados a través de una válvula de conmutación. A caudales bajas, la válvula cierra el paso del agua a través del cuerpo del Woltmann forzándola en el canal secundario del chorro múltiple y permitiendo, como resultado, una contabilización precisa incluso a caudales bajos.

RUS mod. WCM

Комбинированный прибор, состоящий из счетчика типа Вольман, многоструйного счетчика и клапана. Когда расход небольшой, основной канал закрыт клапаном и вода проходит через многоструйный счетчик меньшего диаметра. Это позволяет проводить точные коммерческие измерения даже тогда, когда расход слишком мал для турбинного счетчика.

Caratteristiche tecniche - Technical features

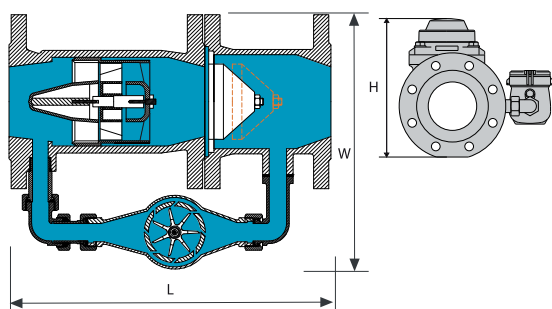
Diametro nominale Nominal diameter	DN	mm in	50 (2")	80 (3")	100 (4")	150 (6")
Diametro nominale secondario Secondary nominal diameter	DN	mm in	20 (3/4")	20 (3/4")	20 (3/4")	40 (1"1/2)
Portata minima Min flow rate	Q ₁	l/h	40	40	40	160
Portata di transizione Transitional flow rate	Q ₂	l/h	64	64	64	256
Portata nominale Nominal flow rate	Q ₃	m ³ /h	25	63	100	250
Portata massima Overload flow rate	Q ₄	m ³ /h	31.25	78.75	125	312.5
Lettura massima Max reading		m ³	999.999 + 99.999			9.999.999 + 999.999
Lettura minima Min reading		l	0.5 + 0.05			5,0 + 0,05
Rapporto Q ₃ /Q ₁ Ratio Q ₃ /Q ₁			630	1600	2500	1600
Commutazione Portata (in aumento) Changeover Flowrate (increasing)	Qx ₂	m ³ /h	2.60	2.80	2.70	6.60
Commutazione Portata (in diminuzione) Changeover Flowrate (decreasing)	Qx ₁	m ³ /h	1.30	2.00	1.60	5.00
Rapporto Q ₂ /Q ₁ Ratio Q ₂ /Q ₁			1,6			
Pressione max ammissibile Maximum admissible pres. MAP		bar	1,6			

Versione base - Basic version

- » *Woltmann: MID 2004/22/CE*
- » *Getto multiplo: MID 2004/22/CE*
- » *Disponibile nella sola versione per acqua fredda 0°C-50°C*
- » *Trasmissione magnetica*
- » *Woltmann: lettura diretta su 7 rulli numeratori*
- » *Getto multiplo: lettura diretta su 5 rulli numeratori*
- » *Quadrante asciutto*
- » *Equipaggiato con sistema lancia-impulsi K100 per il mod. woltmann*
- » *K10 per il mod. getto multiplo*
- » *Woltmann con meccanismo estraibile*
- » *Con coperchio*

- » *Woltmann: MID 2004/22/CE*
- » *Multi-jet: MID 2004/22/CE*
- » *Available for cold water 0°C-50°C only*
- » *Magnetic transmission*
- » *Woltmann direct reading on 7 numeric rolls*
- » *Multi-jet direct reading on 5 numeric rolls*
- » *Dry dial*
- » *Equipped with pulse emitter device K100 for the mod. woltmann*
- » *K10 for the mod. multi jet*
- » *Woltmann with removable insert*
- » *With lid*

Dimensioni e pesi - Dimensions and Weights



Calibro Size	mm in	50 (2")	80 (3")	100 (4")	150 (6")
L	mm	270	300	360	500
W	mm	280	310	340	445
H	mm	180	212	222	350
Pesi Weight	kg	17,6	21,1	30,1	74,6

Flange UNI EN 1092-1 2007 PN16