

СОЛАРНИ КОЛЕКТОРИ с цял алуминиев абсорбер модел PK SL AL

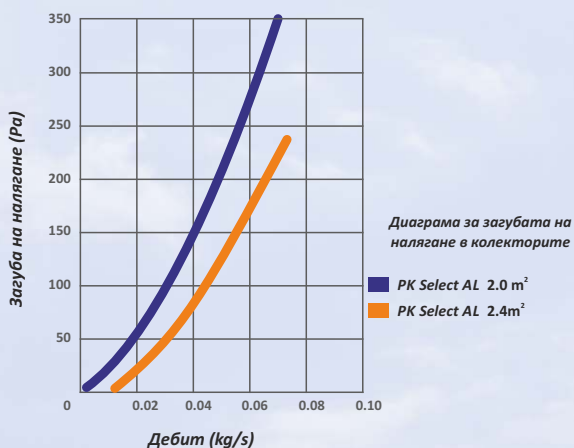
Нова линия плоски колектори **SUNSYSTEM** с цял алуминиев абсорбер, селективно покритие.
Високоэффективните колектори PK CL AL са подходящи за използване през всички сезони.

Ориентация: вертикални

Изводи: медна тръба \varnothing 22 без резба или гайки

Монтаж: наклонен покрив, равен покрив; вграден

Размери: 2.0 m² и 2.4 m²



Предимства

Алуминиевата рамка е проектирана да издържа на сурови климатични условия и гарантира дълъг експлоатационен живот на изделието. Специалният дизайн на рамката дава възможност за лесно монтиране в различни позиции.

Изоляцията от минерална вата редуцира топлинните загуби към атмосферата, свеждайки ги до минимум дори при ниски температури. Изоляцията се състои от висококачествена черна минерална вата с дебелина 30 mm и плътност 50kg/m³.

Абсорбер от цял алуминиев лист, с дебелина 0,5mm и селективно покритие Tinox.

Конструкцията на тръбната арфа подsigурява ниско хидравлично съпротивление, съответно нисък разход на енергия. Тест за херметичност. Изработена от медни тръби, \varnothing 8mm.

Двете събирателни тръби също са медни, \varnothing 22 mm.

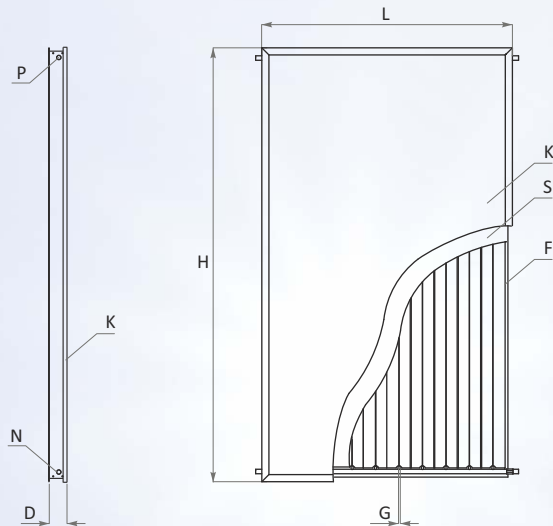
Лазерното заваряване гарантира перфектна пренос на топлина.

Предпазното соларно стъкло, дебелина 4mm. Призматичната структура на стъклото улавя слънчевите лъчи, независимо под какъв ъгъл падат те и ги насочва към абсорбера като ограничават отразяването им от колектора. Ниското съдържание на желязо в соларното стъкло (FeO \leq 0.02 %) го прави с по-висока пропускливост на слънчевата енергия от обикновените стъкла - Tsol=90.7%. Термозакалено, високо устойчиво на капризите на околната среда като вятър, сняг и градушка.

Задната плоча е изработена от Алуцинк, дебелина 0,4 mm и висока устойчивост (7 пъти по-устойчиви на корозия от поцинкована стомана)

Две точки на **вентилация на колектора**.

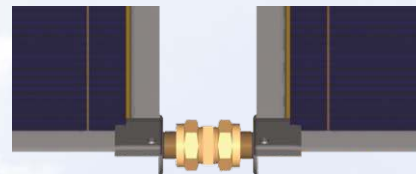
UV устойчив **силиконов уплътнител**. Използвани са: EPDM, силикон и полиуретаново лепило за висока устойчивост на екстремни температури и гарантирана хидроизолация.



PK Select AL
вход/изход
Ø22 mm



Свързване на 2x PK Select AL



| | | PK SL AL 2,0 | PK SL AL 2,4 |
|----------------------|---|---------------------------------|---|
| Габаритни размери | Ширина L | mm | 1010 |
| | Височина H | mm | 1980 |
| | Дебелина D | mm | 86 |
| | Обща повърхност | m ² | 2.00 |
| | Апертурна/Абсорбена повърхност | m ² | 1.86/1.86 |
| | Вместимост топлоносител | Liter | 1.40 |
| | Налягане на изпитване | bar | 15 |
| | Макс. работно налягане | bar | 10 |
| | Тегло (празен колектор) | kg | 34 |
| | Дебелина на соларното стъкло | mm | 4 |
| | Материал на соларното стъкло | K | Призматично термозакалено стъкло |
| | Материал на тръбите | F | мед |
| | Абсорбени тръби, бр/диаметър | G | 9 x Ø8 |
| | Събирателни тръби, бр/диаметър | | 2 x Ø22 |
| | Вход/изход топлоносител | P/N | Ø22 |
| | Материал на абсорбера | S | Алуминий, дебелина 0,5mm |
| | Покритие на абсорбера | | PVD високо ефективно (α=95%, ε=5%). |
| | Коефициент на загуби -к ₁ | W/m ² K | 5.140 |
| | Коефициент на загуби -к ₂ | W/m ² K ² | 0.017 |
| | Фактор Ефективност -η ₀ | η ₀ | 0.788 |
| | Изолация | | Черна минерална вата g=50kg/m ³ δ=30mm |
| | Топлоносеща течност | | Пропилен гликол PG 50% (точка на замръзване - 34°C) |
| | Темп. на стагнация | °C | 152 |
| | Препоръчителна ориентация /ъгъл на монтаж | | С лице към екватора/10°+ 90° |
| | Устойчивост на градушка/снежна маса/вятър | | Големина до 25 mm / Натоварване до 1,25 kN/m ² / Скорост до 150 km/h |
| | Сертификати | | EN 12975:2006; SKM 9949/2 |

NES Ltd.

Шумен 9700, бул. Мадара 12
тел: 054/ 874 546, факс: 054/ 874 556
e-mail: ftrade@sunsystem.bg
www.sunsystem.bg

Дистрибутор: